

男子団体予選リーグ (BT)

Aブロック		旭川 A	十勝 D	北空知 B	勝敗	順位
1	旭川 A		1	3		
2	十勝 D			2		
3	北空知 B					

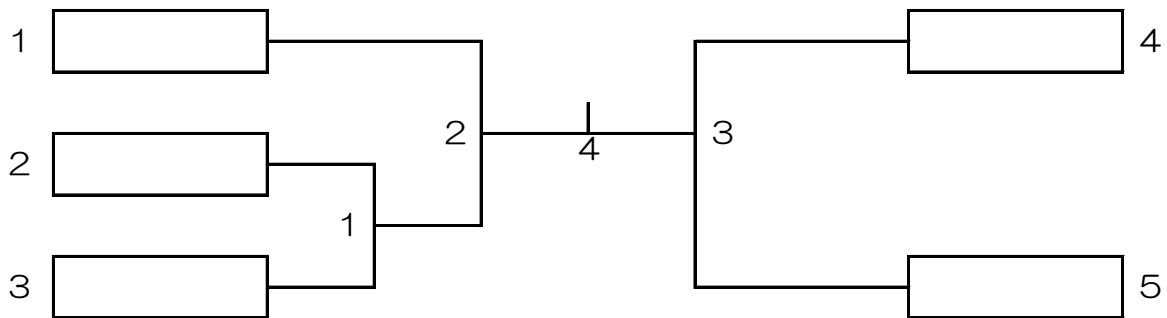
Bブロック		十勝 A	旭川 D	釧根 B	勝敗	順位
4	十勝 A		1	3		
5	旭川 D			2		
6	釧根 B					

Cブロック		北空知 A	十勝 C	北見 B	勝敗	順位
7	北空知 A		1	3		
8	十勝 C			2		
9	北見 B					

Dブロック		北見 A	旭川 C	十勝 B	勝敗	順位
10	北見 A		1	3		
11	旭川 C			2		
12	十勝 B					

Eブロック		釧根 A	旭川 B	名寄	勝敗	順位
13	釧根 A		1	3		
14	旭川 B			2		
15	名寄					

決勝トーナメント



女子団体予選リーグ (GT)

Aブロック		＋勝 A	旭川 D	北空知 B	勝敗	順位
1	＋勝 A		1	3		
2	旭川 D			2		
3	北空知 B					

Bブロック		旭川 A	＋勝 D	北見 B	勝敗	順位
4	旭川 A		1	3		
5	＋勝 D			2		
6	北見 B					

Cブロック		旭川 B	＋勝 C	釧根 A	勝敗	順位
7	旭川 B		1	3		
8	＋勝 C			2		
9	釧根 A					

Dブロック		＋勝 B	釧路 B	北空知 A	勝敗	順位
10	＋勝 B		1	3		
11	釧路 B			2		
12	北空知 A					

Eブロック		北見 A	旭川 C	名寄	勝敗	順位
13	北見 A		1	3		
14	旭川 C			2		
15	名寄					

決勝トーナメント

