

第20回ダイハツ全国小学生ABCバドミントン大会 北北海道予選会

令和元年6月15日 湿原の風アリーナ釧路

男子Aグループ Aリーグ	水谷 純稀⑥	愛澤 豊季⑤	遠藤 聖也⑤	勝敗	順位
水谷 純稀⑥ (高台少年団[旭川])	/	○ 21-12 21-13	○ 21-11 21- 9	M 2-0 G 4-0 P 84-45	1
愛澤 豊季⑤ (富村中少年団[十勝])	×	/	×	M 0-2 G 0-4 P 56-84	3
遠藤 聖也⑤ (富原レッツ[釧根])	×	○ 21-16 21-15	/	M 1-1 G 2-2 P 62-73	2

男子Aグループ Bリーグ	住尾 通知⑥	松田 梨玖⑥	吉田 一咲⑤	勝敗	順位
住尾 通知⑥ (プログレス[釧根])	/	○ 21-14 21-11	○ 21-14 21-13	M 2-0 G 4-0 P 84-52	1
松田 梨玖⑥ (広野スポーツ少年団[十勝])	×	/	×	M 0-2 G 0-4 P 52-84	3
吉田 一咲⑤ (東光少年団[旭川])	×	○ 21-12 21-15	/	M 1-1 G 2-2 P 69-69	2

男子Aグループ Cリーグ	佐藤 杏介⑥	對木 慎哉⑥	川上 諺道⑥	勝敗	順位
佐藤 杏介⑥ (北栄JBC[十勝])	/	○ 21-12 21-12	○ 21-10 14-21 21-12	M 2-0 G 4-1 P 98-67	1
對木 慎哉⑥ (白糠少年団[釧根])	×	/	×	M 0-2 G 0-4 P 44-84	3
川上 諺道⑥ (富良野ジュニア[旭川])	×	○ 21-10 21-10	/	M 1-1 G 3-2 P 85-76	2

男子Aグループ Dリーグ	小川 颯菜⑥	和賀 悠悟⑥	小林 陵平⑥	勝敗	順位
小川 颯菜⑥ (滝川中央ジュニア[北空知])	/	○ 21- 4 21-14	○ 21-13 21-16	M 2-0 G 4-0 P 84-47	1
和賀 悠悟⑥ (池田少年団[十勝])	×	/	×	M 0-2 G 0-4 P 55-85	3
小林 陵平⑥ (富沢少年団[旭川])	×	○ 22-20 21-17	/	M 1-1 G 2-2 P 72-79	2

男子Aグループ Eリーグ	竹市 泰士⑥	佐藤 遥斗⑤	清尾 星祈⑤	勝敗	順位
竹市 泰士⑥ (広野スポーツ少年団[十勝])	/	○ 21- 4 21- 5	○ 21-15 21-18	M 2-0 G 4-0 P 84-42	1
佐藤 遥斗⑤ (鶴毛ジュニアスポーツ少年団[北見])	×	/	×	M 0-2 G 0-4 P 16-84	3
清尾 星祈⑤ (成央少年団[釧根])	×	○ 21- 5 21- 2	/	M 1-1 G 2-2 P 75-49	2

男子Aグループ Fリーグ	横田 寛人⑤	佐藤 直樹⑥	末柄 大和⑥	勝敗	順位
横田 寛人⑤ (鶴毛ジュニアスポーツ少年団[北見])	/	○ 21- 3 21- 5	○ 21-15 21-14	M 2-0 G 4-0 P 84-37	1
佐藤 直樹⑥ (滝川中央ジュニア[北空知])	×	/	×	M 0-2 G 0-4 P 35-84	3
末柄 大和⑥ (虹龍JBC[釧根])	×	○ 21-14 21-13	/	M 1-1 G 2-2 P 71-69	2

男子Aグループ Gリーグ	東海林 亮汰⑤	伊藤 央亮⑤	横山 景祐⑥	勝敗	順位
東海林 亮汰⑤ (北光少年団[旭川])	/	○ 21-16 20-22 21-13	○ 21- 8 21- 9	M 2-0 G 4-1 P 104-68	1
伊藤 央亮⑤ (厚床少年団[釧根])	×	/	○	M 1-1 G 3-2 P 93-87	2
横山 景祐⑥ (鶴毛ジュニアスポーツ少年団[北見])	×	×	/	M 0-2 G 0-4 P 42-84	3

男子Aグループ Hリーグ	河野 颯汰⑤	小山内 丈詩⑥	上野 諒月⑥	勝敗	順位
河野 颯汰⑤ (高台少年団[旭川])	/	○ 21- 8 21- 8	○ 15-21 21-15 -X	M 2-0 G 4-1 P 78-52	1
小山内 丈詩⑥ (猿払JBC[名寄])	×	/	×	M 0-2 G 0-4 P 32-84	3
上野 諒月⑥ (海星少年団[釧根])	×	○ 21-11 15-21 X-	/	M 1-1 G 3-2 P 78-52	2

男子Aグループ Iリーグ	木村 友翔⑤	田中 大夢⑤	浅野 琉之介⑤	勝敗	順位
木村 友翔⑤ (池田少年団[十勝])	/	○ 21- 4 21- 4	○ 21-10 21- 9	M 2-0 G 4-0 P 84-27	1
田中 大夢⑤ (滝川中央ジュニア[北空知])	×	/	×	M 0-2 G 0-4 P 32-84	3
浅野 琉之介⑤ (北見市少年団[北見])	×	○ 21-11 21-13	/	M 1-1 G 2-2 P 61-66	2

男子Aグループ Jリーグ	渡邊 悠生⑥	小川 航輝⑥	上野 隼⑥	勝敗	順位
渡邊 悠生⑥ (滝川フルールジュニア[北空知])	/	○ 21-19 21- 6	○ 21- 4 21-12	M 2-0 G 4-0 P 84-41	1
小川 航輝⑥ (芽室少年団[十勝])	×	/	○	M 1-1 G 2-2 P 67-68	2
上野 隼⑥ (猿払JBC[名寄])	×	×	/	M 0-2 G 0-4 P 42-84	3

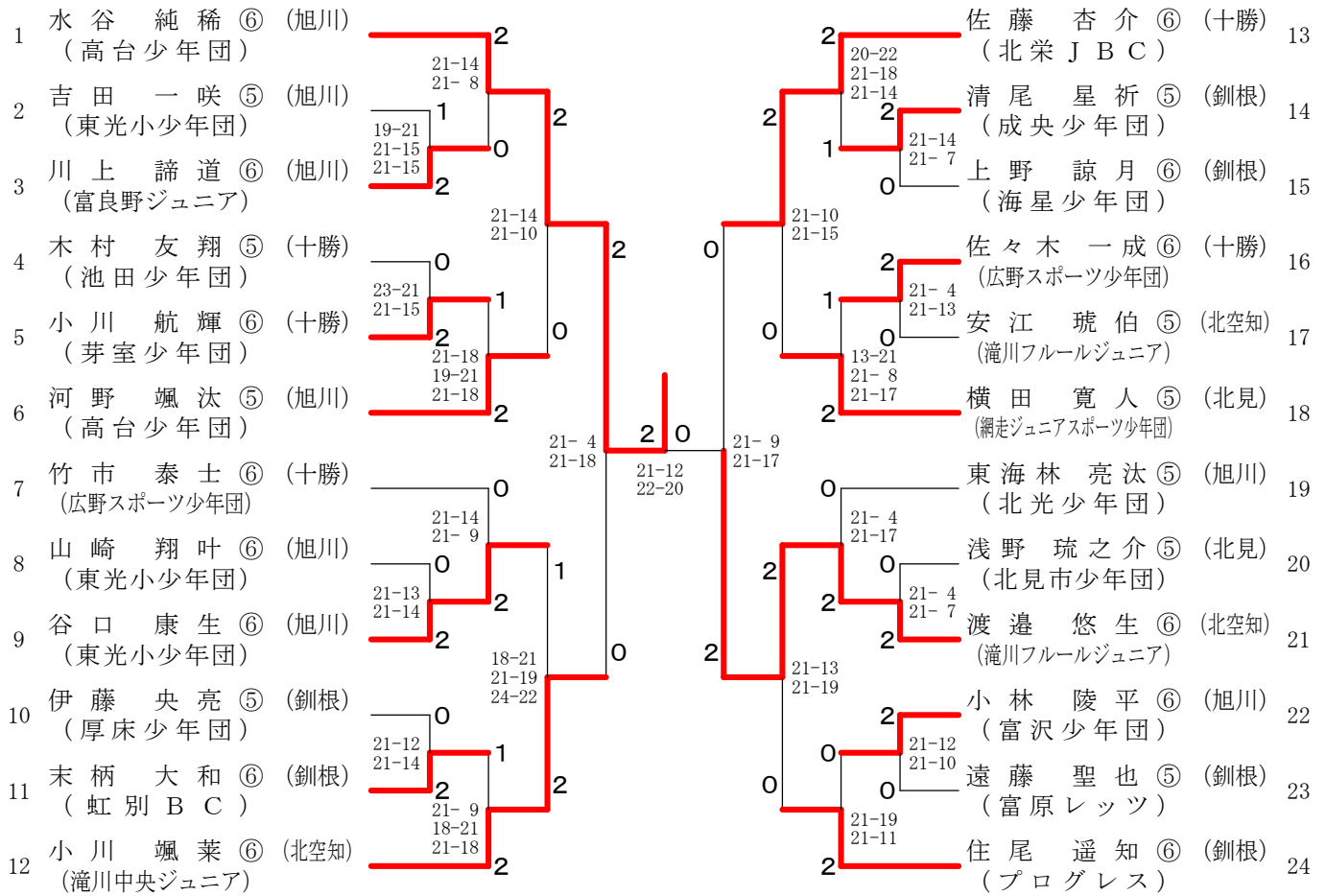
男子Aグループ Kリーグ	末村 豪羽⑤	藤川 溪寿⑥	佐々木 一成⑥	山崎 翔叶⑥	勝敗	順位
末村 豪羽⑤ (滝川フルールジュニア[北空知])	/	○ 21- 8 21- 8	×	×	M 1-2 G 2-4 P 102-100	3
藤川 溪寿⑥ (鶴毛ジュニアスポーツ少年団[北見])	×	/	×	×	M 0-3 G 0-6 P 31-126	4
佐々木 一成⑥ (広野スポーツ少年団[十勝])	○ 21-13 21-18	○ 21- 5 21- 1	/	○	M 3-0 G 6-0 P 126-60	1
山崎 翔叶⑥ (東光少年団[旭川])	○ 21-16 21-13	×	×	/	M 2-1 G 4-2 P 107-80	2

男子Aグループ Lリーグ	谷口 康生⑥	安江 琥珀⑤	伊藤 悠真⑤	吉田 仁悠⑤	勝敗	順位
谷口 康生⑥ (東光少年団[旭川])	/	○ 21- 7 21- 4	○ 21- 6 21- 9	○ 21- 6 21- 3	M 3-0 G 6-0 P 126-35	1
安江 琥珀⑤ (滝川フルールジュニア[北空知])	×	/	○	○	M 2-1 G 4-3 P 111-97	2
伊藤 悠真⑤ (豊住少年団[北見])	×	×	/	○	M 1-2 G 3-4 P 96-125	3
吉田 仁悠⑤ (名寄南小[名寄])	×	×	×	/	M 0-3 G 0-6 P 50-126	4

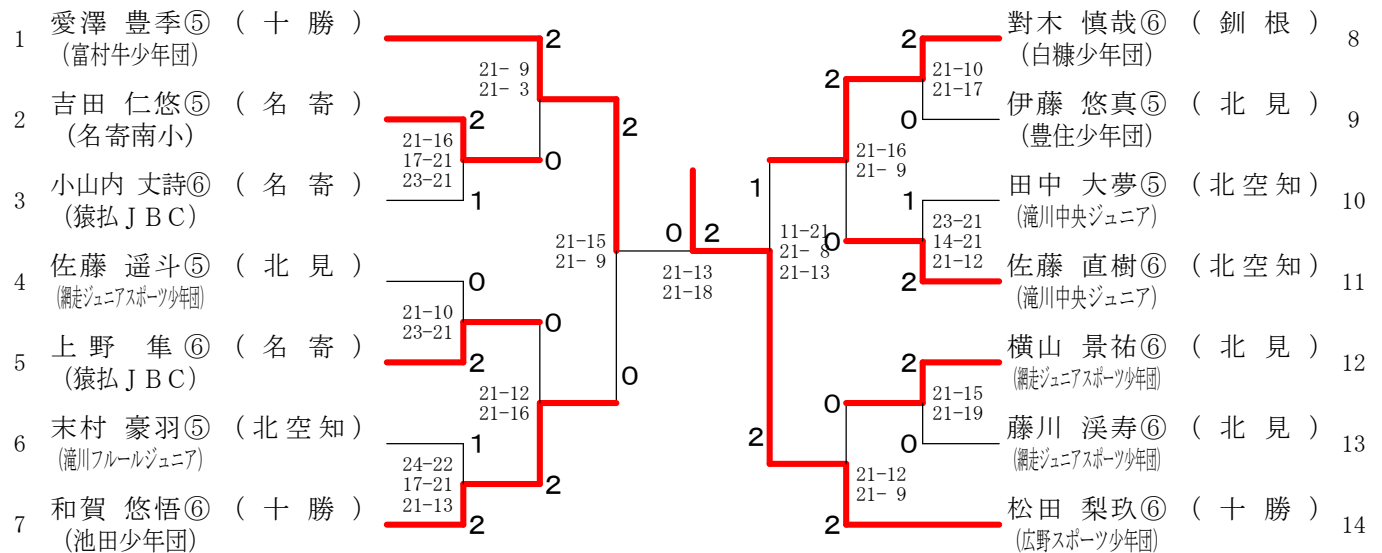
第20回ダイハツ全国小学生ABCバドミントン大会 北北海道予選会

令和元年6月16日 湿原の風アリーナ釧路

男子Aグループ 決勝トーナメント



男子Aグループ下位トーナメント



第20回ダイハツ全国小学生ABCバドミントン大会 北北海道予選会

令和元年6月15日 湿原の風アリーナ釧路

男子Bグループ Aリーグ	松下一誠③	新関 友悠④	竹田 早志④	勝 敗	順位
松下一誠③ (ノーススタージュニア釧路[銅根])	○	○	M 2-0 G 4-0 P 84-25	1	
新関 友悠④ (東光小少年団[旭川])	×	○	M 1-1 G 2-3 P 62-90	2	
竹田 早志④ (浦幌クラブ[十勝])	×	×	M 0-2 G 1-4 P 62-93	3	

男子Bグループ Bリーグ	大坂 春道③	大原 悠慎④	川崎 新志③	勝 敗	順位
大坂 春道③ (北栄JBC[十勝])	○	○	M 2-0 G 4-0 P 84-48	1	
大原 悠慎④ (東聖インバクト[旭川])	×	○	M 1-1 G 2-2 P 71-48	2	
川崎 新志③ (鷹志ジュニアスポーツ少年団[北見])	×	×	M 0-2 G 0-4 P 25-84	3	

男子Bグループ Cリーグ	吉田 澄晴③	牧野 晃汰④	梁川 翔③	勝 敗	順位
吉田 澄晴③ (東光小少年団[旭川])	○	○	M 2-0 G 4-0 P 84-32	1	
牧野 晃汰④ (芽室少年団[十勝])	×	○	M 1-1 G 2-2 P 65-53	2	
梁川 翔③ (遠軽少年団[北見])	×	×	M 0-2 G 0-4 P 20-84	3	

男子Bグループ Dリーグ	高島 終斗③	神田 篤志④	竹山 蒼③	勝 敗	順位
高島 終斗③ (愛宕東少年団[旭川])	○	○	M 2-0 G 4-0 P 84-46	1	
神田 篤志④ (池田少年団[十勝])	×	○	M 1-1 G 2-2 P 75-56	2	
竹山 蒼③ (西春別少年団[釧根])	×	×	M 0-2 G 0-4 P 27-84	3	

男子Bグループ Eリーグ	堀田 弥人④	中島 優月③	仁科 央雅④	勝 敗	順位
堀田 弥人④ (東光小少年団[旭川])	○	○	M 2-0 G 4-0 P 84-24	1	
中島 優月③ (鷹志ジュニアスポーツ少年団[北見])	×	○	M 0-2 G 0-4 P 21-84	3	
仁科 央雅④ (帯広ジュニアクラブ[十勝])	×	○	M 1-1 G 2-2 P 61-58	2	

男子Bグループ Fリーグ	大木 陽生④	川上 颯也④	平尾 航佑④	勝 敗	順位
大木 陽生④ (帯広ジュニアクラブ[十勝])	○	○	M 2-0 G 4-0 P 84-34	1	
川上 颯也④ (海星少年団[釧根])	×	○	M 0-2 G 1-4 P 58-102	3	
平尾 航佑④ (東栄少年団[旭川])	×	○	M 1-1 G 2-3 P 85-91	2	

男子Bグループ Gリーグ	清水 惇生④	須藤 樹④	池田 一葉④	勝 敗	順位
清水 惇生④ (丸瀬布少年団[北見])	○	○	M 1-1 G 2-2 P 73-63	2	
須藤 樹④ (豊成JBC[十勝])	×	○	M 2-0 G 4-0 P 84-47	1	
池田 一葉④ (滝川中央ジュニア[北空知])	×	×	M 0-2 G 0-4 P 37-84	3	

男子Bグループ Hリーグ	万年 拓人④	貝塚 利生④	井上 蒼史④	勝 敗	順位
万年 拓人④ (滝川中央ジュニア[北空知])	○	○	M 1-1 G 3-2 P 89-72	2	
貝塚 利生④ (海星少年団[釧根])	×	○	M 0-2 G 0-4 P 21-84	3	
井上 蒼史④ (鷹栖北野少年団[旭川])	○	○	M 2-0 G 4-1 P 103-57	1	

男子Bグループ Iリーグ	佐賀 秀仁③	谷 大夢④	深山 琉風③	勝 敗	順位
佐賀 秀仁③ (雁内ラグオールジュニア[本荘])	○	○	M 0-2 G 0-4 P 41-84	3	
谷 大夢④ (帯広ジュニアクラブ[十勝])	×	○	M 2-0 G 4-0 P 84-51	1	
深山 琉風③ (斜里JBC[北見])	○	×	M 1-1 G 2-2 P 71-61	2	

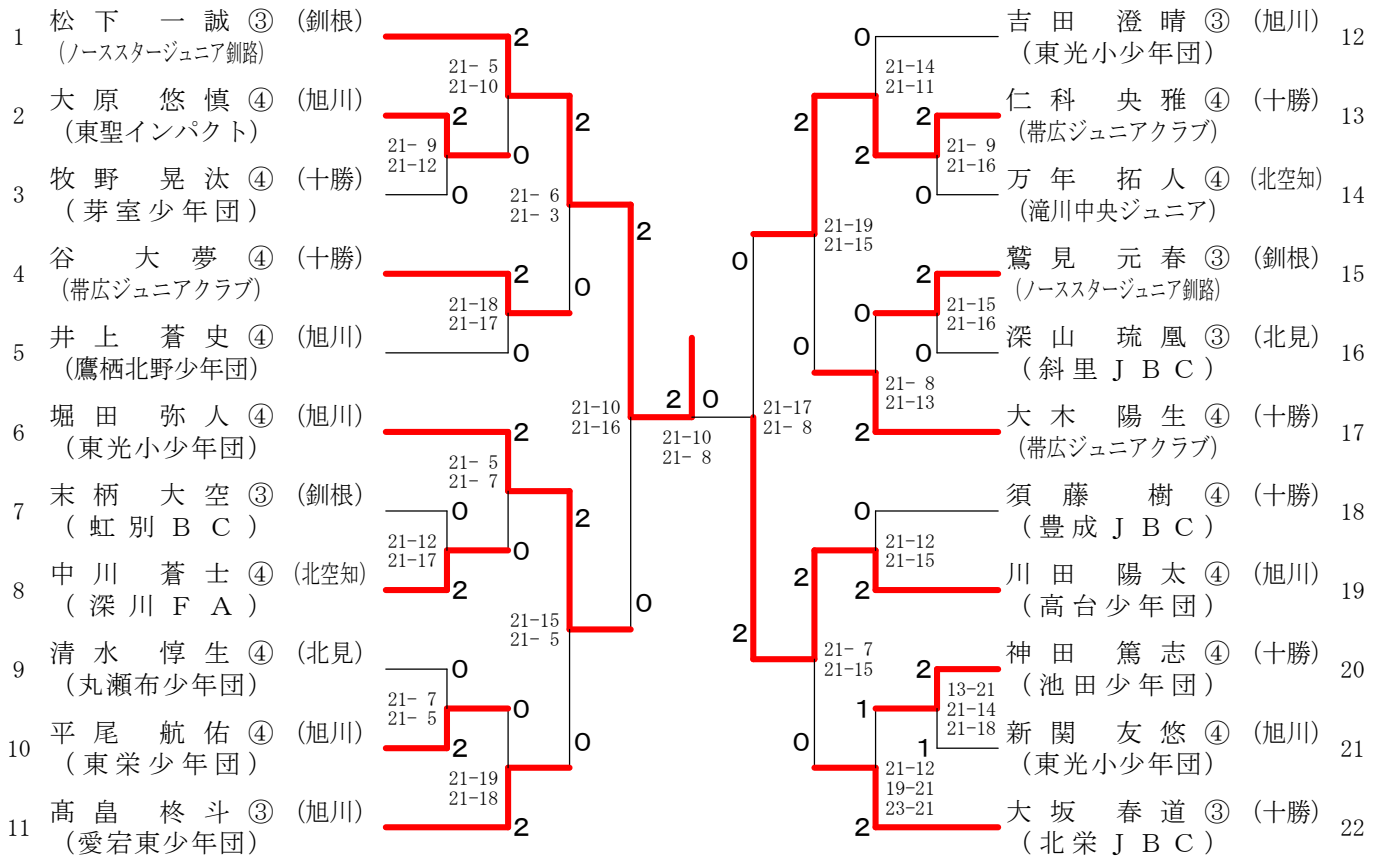
男子Bグループ Jリーグ	川田 陽太④	大西 珀仁③	末柄 大空③	勝 敗	順位
川田 陽太④ (高台少年団[旭川])	○	○	M 2-0 G 4-0 P 84-14	1	
大西 珀仁③ (深川F A[北空知])	×	○	M 0-2 G 0-4 P 18-84	3	
末柄 大空③ (虹別JBC[釧根])	×	○	M 1-1 G 2-2 P 49-53	2	

男子Bグループ Kリーグ	鷺見 元春③	柴田 聡真④	中川 蒼士④	勝 敗	順位
鷺見 元春③ (ノーススタージュニア釧路[銅根])	○	○	M 2-0 G 4-0 P 84-41	1	
柴田 聡真④ (遠軽少年団[北見])	×	○	M 0-2 G 0-4 P 35-84	3	
中川 蒼士④ (深川F A[北空知])	×	○	M 1-1 G 2-2 P 69-63	2	

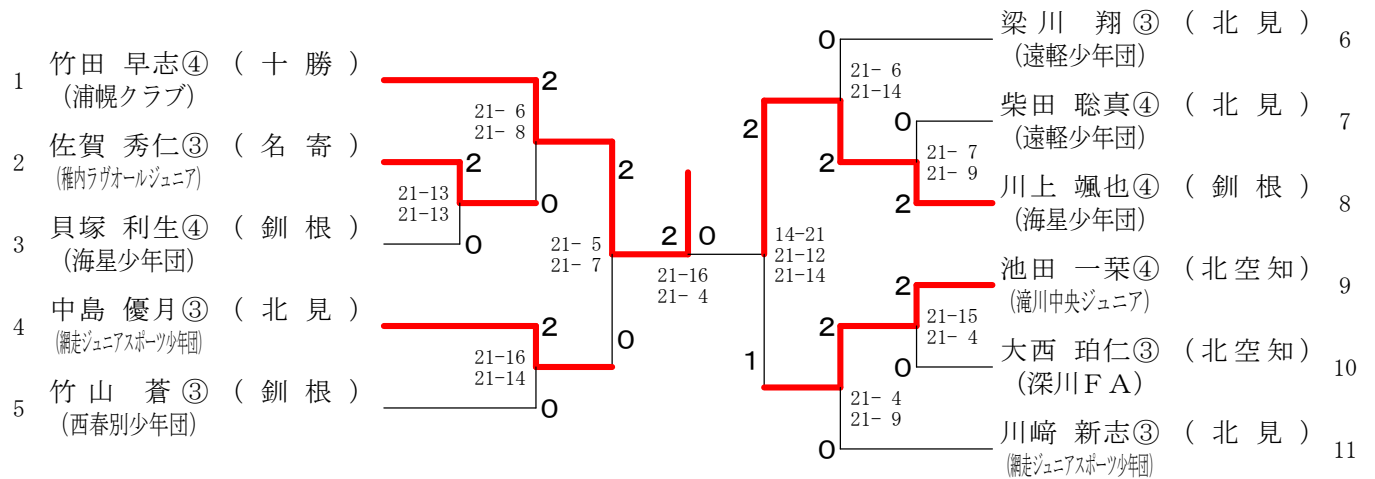
第20回ダイハツ全国小学生ABCバドミントン大会 北北海道予選会

令和元年6月16日 湿原の風アリーナ釧路

男子Bグループ 決勝トーナメント



男子Bグループ下位トーナメント



第20回ダイハツ全国小学生ABCバドミントン大会 北北海道予選会

令和元年6月15日 湿原の風アリーナ釧路

男子Cグループ Aリーグ	佐藤 楓馬②	成田 翼輝②	福井 陽仁②	勝 敗	順 位
佐藤 楓馬② (プログレス[釧路])		○ 15- 6 15- 3	○ 15- 6 15- 8	M 2-0 G 4-0 P 60-23	1
成田 翼輝② (東聖インパクト[旭川])	× 6-15 3-15		× 5-15 7-15	M 0-2 G 0-4 P 21-60	3
福井 陽仁② (鈴蘭少年団[十勝])	× 6-15 8-15	○ 15- 5 15- 7		M 1-1 G 2-2 P 44-42	2

男子Cグループ Bリーグ	森谷 星孔②	鈴木 武尊②	森山 心嗣①	勝 敗	順 位
森谷 星孔② (北見市少年団[北見])		○ 15- 5 15- 4	○ 15- 8 15- 6	M 2-0 G 4-0 P 60-23	1
鈴木 武尊② (帯広ジュニアクラブ[十勝])	× 5-15 4-15		○ 15- 7 15- 7	M 1-1 G 2-2 P 39-44	2
森山 心嗣① (高台少年団[旭川])	× 8-15 6-15	× 7-15 7-15		M 0-2 G 0-4 P 28-60	3

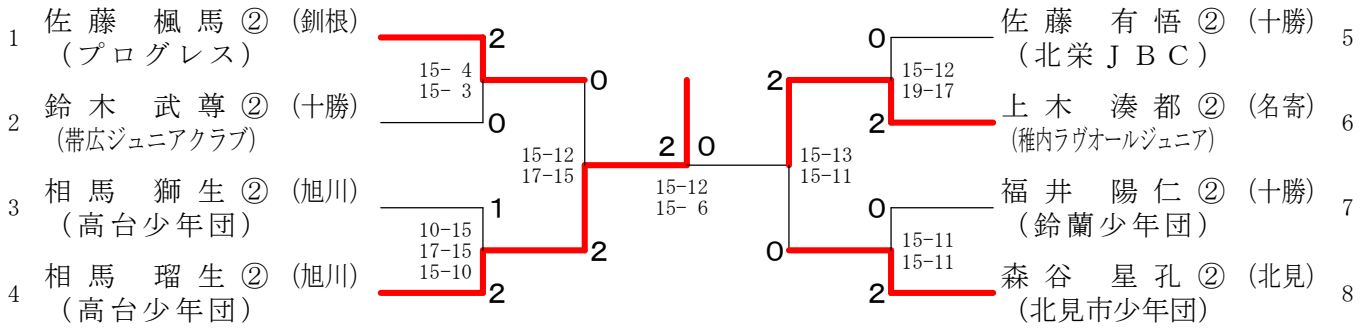
男子Cグループ Cリーグ	佐藤 有悟②	加藤 青葉②	相馬 獅生②	古谷 蒼護②	勝 敗	順 位
佐藤 有悟② (北栄JBC[十勝])		○ 15- 5 15- 1	○ 16-14 16-14	○ 15- 2 15- 6	M 3-0 G 6-0 P 92-42	1
加藤 青葉② (丸瀬布少年団[北見])	× 5-15 1-15		× 3-15 4-15	× 6-15 13-15	M 0-3 G 0-6 P 32-90	4
相馬 獅生② (高台少年団[旭川])	× 14-16 14-16	○ 15- 3 15- 4		○ 15- 5 15- 2	M 2-1 G 4-2 P 88-46	2
古谷 蒼護② (一直線アカデミー[北空知])	× 2-15 6-15	○ 15- 6 15-13	× 5-15 2-15		M 1-2 G 2-4 P 45-79	3

男子Cグループ Dリーグ	上木 湊都②	愛澤 彬②	佐藤 唯空②	相馬 瑠生②	勝 敗	順 位
上木 湊都② (雁内アールシェニア[空知])		○ 15- 7 15-13	○ 15- 6 15- 4	× 4-15 8-15	M 2-1 G 4-2 P 72-60	2
愛澤 彬② (富村牛少年団[十勝])	× 7-15 13-15		○ 15- 2 10-15 15-11	× 5-15 4-15	M 1-2 G 2-5 P 69-88	3
佐藤 唯空② (北見市少年団[北見])	× 6-15 4-15	× 2-15 15-10 11-15		× 2-15 3-15	M 0-3 G 1-6 P 43-100	4
相馬 瑠生② (高台少年団[旭川])	○ 15- 4 15- 8	○ 15- 5 15- 4	○ 15- 2 15- 3		M 3-0 G 6-0 P 90-26	1

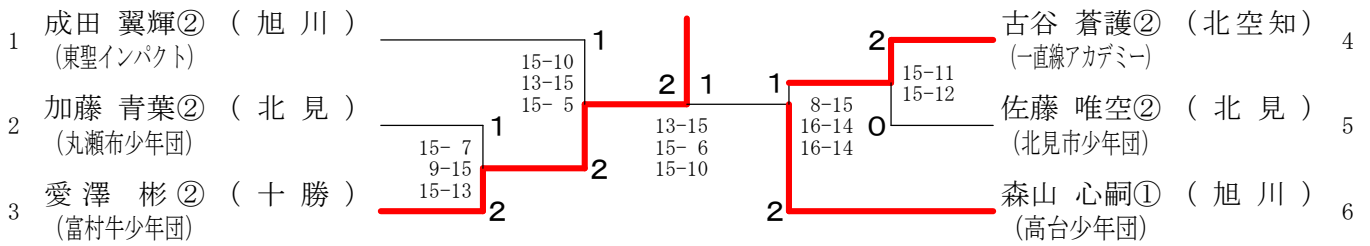
第20回ダイハツ全国小学生ABCバドミントン大会 北北海道予選会

令和元年6月16日 湿原の風アリーナ釧路

男子Cグループ 決勝トーナメント



男子Cグループ下位トーナメント



第20回ダイハツ全国小学生ABCバドミントン大会 北北海道予選会

令和元年6月15日 湿原の風アリーナ釧路

女子Aグループ Aリーグ	杉野 冬花⑥	高桑 璃音⑥	宮崎 優空⑤	勝 敗	順位
杉野 冬花⑥ (北栄JBC[十勝])	/	○ 21-11 21- 6	○ 21-16 21-14	M 2-0 G 4-0 P 84-47	1
高桑 璃音⑥ (旭川陵雲[旭川])	×	/	×	M 0-2 G 0-4 P 50-84	3
宮崎 優空⑤ (釧路ジュニア[釧根])	×	○ 21-14 21-19	/	M 1-1 G 2-2 P 72-75	2

女子Aグループ Bリーグ	鈴木 穂乃花⑥	中鉢 優空⑥	天神 ゆずき⑥	勝 敗	順位
鈴木 穂乃花⑥ (和和クラブ[旭川])	/	○ 21-13 21- 4	○ 21- 6 21- 8	M 2-0 G 4-0 P 84-31	1
中鉢 優空⑥ (池田少年団[十勝])	×	/	×	M 0-2 G 1-4 P 78-107	3
天神 ゆずき⑥ (花咲少年団[釧根])	×	○ 23-25 21-18 21-18	/	M 1-1 G 2-3 P 79-103	2

女子Aグループ Cリーグ	高井 夢己⑥	内田 千智⑥	和島 希歩⑤	勝 敗	順位
高井 夢己⑥ (花咲少年団[釧根])	/	○ 21-15 22-20	○ 21- 3 21- 8	M 2-0 G 4-0 P 85-46	1
内田 千智⑥ (帯広ジュニアクラブ[十勝])	×	/	○	M 1-1 G 2-2 P 77-57	2
和島 希歩⑤ (あすなる[北空知])	×	×	/	M 0-2 G 0-4 P 25-84	3

女子Aグループ Dリーグ	田村 美月⑤	竹村 優吹⑥	友行 凜⑥	勝 敗	順位
田村 美月⑤ (東光小少年団[旭川])	/	○ 21- 2 21- 3	○ 21- 6 21- 5	M 2-0 G 4-0 P 84-16	1
竹村 優吹⑥ (丸瀬布少年団[北見])	×	/	○	M 1-1 G 2-2 P 47-61	2
友行 凜⑥ (稚内しおみクラブ[名寄])	×	×	/	M 0-2 G 0-4 P 30-84	3

女子Aグループ Eリーグ	柿崎 結⑤	関口 埜音⑥	白田 埜乃⑥	勝 敗	順位
柿崎 結⑤ (東光小少年団[旭川])	/	○ 21- 7 21- 8	○ 21- 4 21- 2	M 2-0 G 4-0 P 84-21	1
関口 埜音⑥ (西春別少年団[釧根])	×	/	○	M 1-1 G 2-2 P 57-58	2
白田 埜乃⑥ (猿払JBC[名寄])	×	×	/	M 0-2 G 0-4 P 22-84	3

女子Aグループ Fリーグ	荒川 暖奈⑥	竹林 未織⑤	鈴木 聖子⑤	藤川 千愛⑥	勝 敗	順位
荒川 暖奈⑥ (旭川陵雲[旭川])	/	○ 21-12 21-12	○ 21- 4 21- 4	×	M 2-1 G 4-2 P 115-74	2
竹林 未織⑤ (プログレス[釧根])	×	/	○	×	M 1-2 G 2-4 P 78-96	3
鈴木 聖子⑤ (深川F A[北空知])	×	×	/	×	M 0-3 G 0-6 P 24-126	4
藤川 千愛⑥ (北栄JBC[十勝])	○	○	○	/	M 3-0 G 6-0 P 126-47	1

女子Aグループ Gリーグ	高村 侑里⑥	伊藤 玲那⑤	富川 莉良⑥	横山 奈都美⑥	勝 敗	順位
高村 侑里⑥ (東光小少年団[旭川])	/	○ 21- 7 21- 2	○ 21- 3 21- 9	○ 21-14 21-16	M 3-0 G 6-0 P 126-51	1
伊藤 玲那⑤ (猿払JBC[名寄])	×	/	×	×	M 0-3 G 0-6 P 41-126	4
富川 莉良⑥ (北見市少年団[北見])	×	○	/	×	M 1-2 G 2-4 P 66-102	3
横山 奈都美⑥ (帯広栄少年団[十勝])	×	○	○	/	M 2-1 G 4-2 P 114-68	2

女子Aグループ Hリーグ	中村 悠良⑤	太田 千惺⑥	坪内 蘭⑥	勝 敗	順位
中村 悠良⑤ (遠軽少年団[北見])	/	○ 13-21 21-17 21-14	○ 21-18 21-15	M 2-0 G 4-1 P 97-85	1
太田 千惺⑥ (旭川陵雲[旭川])	×	/	×	M 0-2 G 1-4 P 83-97	3
坪内 蘭⑥ (釧路ジュニア[釧根])	×	○	/	M 1-1 G 2-2 P 75-73	2

女子Aグループ Iリーグ	油井 乙葉⑥	荻原 まち⑥	賀川 柚音⑤	勝 敗	順位
油井 乙葉⑥ (稚内ラグビー[名寄])	/	×	×	M 0-2 G 0-4 P 44-84	3
荻原 まち⑥ (池田少年団[十勝])	○	/	×	M 1-1 G 3-2 P 90-84	2
賀川 柚音⑤ (滝川中央ジュニア[北空知])	○	○	/	M 2-0 G 4-1 P 96-62	1

女子Aグループ Jリーグ	前田 心愛⑥	小泉 娃璃⑥	本田 すす⑤	勝 敗	順位
前田 心愛⑥ (MBJSCコバト[北空知])	/	○ 21-11 21-11	○ 21-11 21-16	M 2-0 G 4-0 P 84-49	1
小泉 娃璃⑥ (猿払JBC[名寄])	×	/	×	M 0-2 G 0-4 P 40-84	3
本田 すす⑤ (遠軽少年団[北見])	×	○	/	M 1-1 G 2-2 P 69-60	2

女子Aグループ Kリーグ	長野 恋羽⑤	原田 麻央⑤	正田 娃来⑤	勝 敗	順位
長野 恋羽⑤ (北見市少年団[北見])	/	×	○	M 1-1 G 2-2 P 54-63	2
原田 麻央⑤ (東光小少年団[旭川])	○	/	○	M 2-0 G 4-0 P 84-23	1
正田 娃来⑤ (稚内ラグビー[名寄])	×	×	/	M 0-2 G 0-4 P 32-84	3

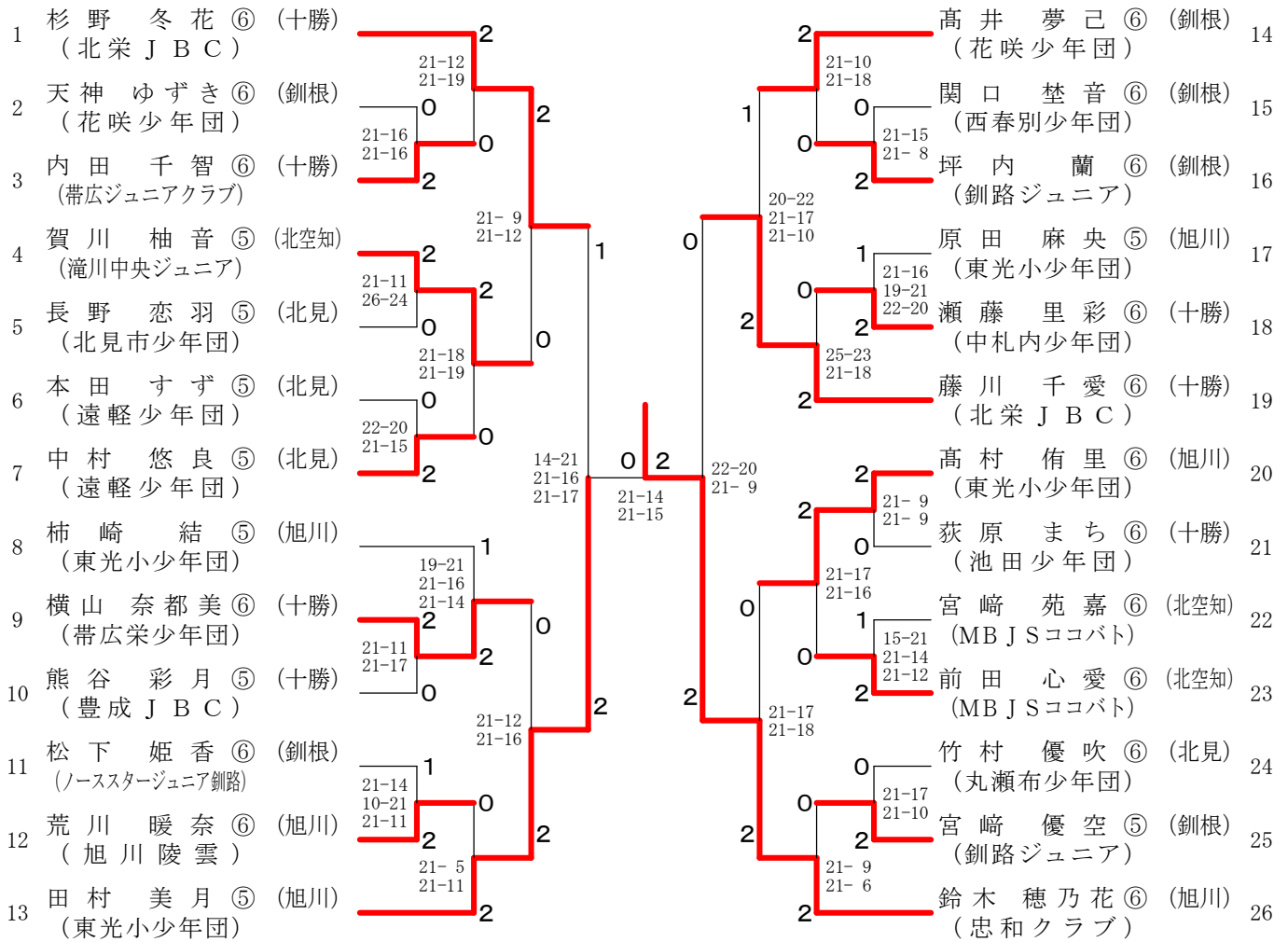
女子Aグループ Lリーグ	宮崎 苑嘉⑥	松田 紗希奈⑥	熊谷 彩月⑤	勝 敗	順位
宮崎 苑嘉⑥ (MBJSCコバト[北空知])	/	○ 21-12 21-13	×	M 1-1 G 2-2 P 60-67	2
松田 紗希奈⑥ (豊住少年団[北見])	×	/	×	M 0-2 G 0-4 P 38-84	3
熊谷 彩月⑤ (成成JBC[十勝])	○	○	/	M 2-0 G 4-0 P 84-31	1

女子Aグループ Mリーグ	松下 姫香⑥	伊藤 日菜乃⑥	瀬藤 里彩⑥	勝 敗	順位
松下 姫香⑥ (ノーススタージュニア[釧根])	/	○ 21- 4 21- 6	○ 21-15 22-20	M 2-0 G 4-0 P 85-45	1
伊藤 日菜乃⑥ (滝川中央ジュニア[北空知])	×	/	×	M 0-2 G 0-4 P 29-84	3
瀬藤 里彩⑥ (中札内少年団[十勝])	×	○	/	M 1-1 G 2-2 P 77-62	2

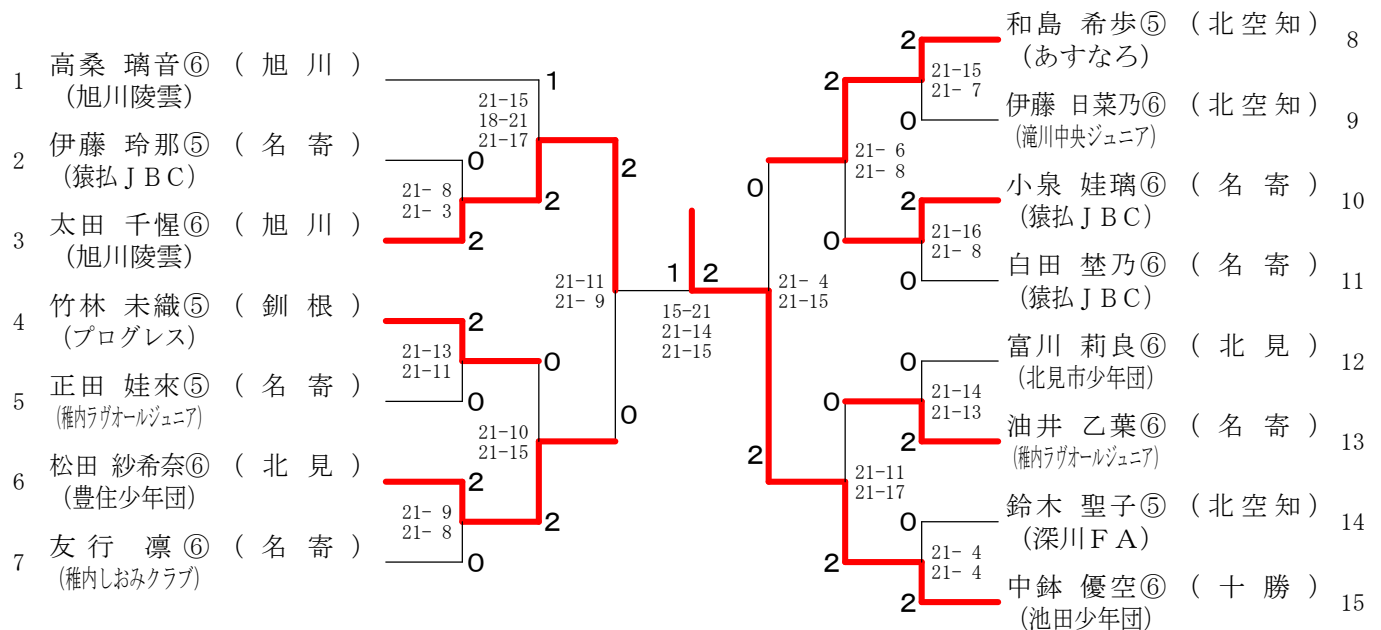
第20回ダイハツ全国小学生ABCバドミントン大会 北北海道予選会

令和元年6月16日 湿原の風アリーナ釧路

女子Aグループ 決勝トーナメント



女子Aグループ下位トーナメント



第20回ダイハツ全国小学生ABCバドミントン大会 北北海道予選会

令和元年6月15日 湿原の風アリーナ釧路

女子Bグループ Aリーグ	奥田 紗世④	石原 来咲④	池沢 花恋④	勝敗	順位
奥田 紗世④ (北栄JBC[十勝])	○	○	M 2-0 G 4-0 P 84-25	1	
石原 来咲④ (釧路ジュニア[釧根])	×	○	M 0-2 G 0-4 P 26-84	3	
池沢 花恋④ (愛宕東少年団[旭川])	×	○	M 1-1 G 2-2 P 54-55	2	

女子Bグループ Bリーグ	木下 晴楽④	佐藤 心咲③	尾崎 羽奏④	勝敗	順位
木下 晴楽④ (ノーススタージュニア釧路[釧根])	○	○	M 2-0 G 4-0 P 84-18	1	
佐藤 心咲③ (東聖インパクト[旭川])	×	○	M 1-1 G 2-2 P 51-55	2	
尾崎 羽奏④ (深川F.A[北空知])	×	×	M 0-2 G 0-4 P 22-84	3	

女子Bグループ Cリーグ	阿部 未紀④	樋掛 未来④	庄司 真緒④	勝敗	順位
阿部 未紀④ (龍川中央ジュニア[北空知])	○	○	M 2-0 G 4-0 P 84-18	1	
樋掛 未来④ (遠軽少年団[北見])	×	×	M 0-2 G 0-4 P 33-84	3	
庄司 真緒④ (西春別少年団[釧根])	×	○	M 1-1 G 2-2 P 52-67	2	

女子Bグループ Dリーグ	杉野 美夏③	江刺 百暖④	菊田 優羽④	勝敗	順位
杉野 美夏③ (北栄JBC[十勝])	○	○	M 2-0 G 4-1 P 94-92	1	
江刺 百暖④ (東光小少年団[旭川])	×	○	M 1-1 G 3-3 P 108-98	2	
菊田 優羽④ (成央少年団[釧根])	×	×	M 0-2 G 1-4 P 93-105	3	

女子Bグループ Eリーグ	水谷 藍里③	中村 和愛③	菅原 未羽④	勝敗	順位
水谷 藍里③ (高台少年団[旭川])	○	×	M 1-1 G 3-2 P 90-74	2	
中村 和愛③ (釧路ジュニア[釧根])	×	×	M 0-2 G 0-4 P 23-84	3	
菅原 未羽④ (北見市少年団[北見])	○	○	M 2-0 G 4-1 P 102-57	1	

女子Bグループ Fリーグ	渋谷 侑愛③	阿部 優莉奈④	佐藤 圭④	勝敗	順位
渋谷 侑愛③ (帯広栄少年団[十勝])	×	×	M 0-2 G 1-4 P 70-103	3	
阿部 優莉奈④ (厚床少年団[釧根])	○	○	M 2-0 G 4-2 P 122-97	1	
佐藤 圭④ (東光小少年団[旭川])	○	×	M 1-1 G 3-2 P 95-87	2	

女子Bグループ Gリーグ	佐藤 心結④	横峯 桃子③	織本 知夏④	勝敗	順位
佐藤 心結④ (丸瀬布少年団[北見])	○	○	M 2-0 G 4-1 P 99-77	1	
横峯 桃子③ (厚床少年団[釧根])	×	×	M 0-2 G 0-4 P 53-84	3	
織本 知夏④ (池田少年団[十勝])	×	○	M 1-1 G 3-2 P 89-80	2	

女子Bグループ Hリーグ	豊嶋 彩衣心④	鈴木 結愛④	齋藤 結月④	勝敗	順位
豊嶋 彩衣心④ (近文第二少年団[旭川])	○	○	M 2-0 G 4-0 P 84-36	1	
鈴木 結愛④ (西春別少年団[釧根])	×	×	M 0-2 G 0-4 P 45-84	3	
齋藤 結月④ (北見市少年団[北見])	×	○	M 1-1 G 2-2 P 63-72	2	

女子Bグループ Iリーグ	武藤 希乃④	岡田 萌愛④	安江 珂音④	勝敗	順位
武藤 希乃④ (花咲少年団[釧根])	○	○	M 2-0 G 4-0 P 84-36	1	
岡田 萌愛④ (帯広栄少年団[十勝])	×	○	M 1-1 G 2-2 P 69-51	2	
安江 珂音④ (龍川フルジュニア[北空知])	×	×	M 0-2 G 0-4 P 18-84	3	

女子Bグループ Jリーグ	樋口 葵④	中野 里咲③	伊藤 湊来④	勝敗	順位
樋口 葵④ (帯広ジュニアクラブ[十勝])	○	○	M 2-0 G 4-0 P 84-35	1	
中野 里咲③ (釧路ジュニア[釧根])	×	×	M 0-2 G 0-4 P 27-84	3	
伊藤 湊来④ (近文第二少年団[旭川])	×	○	M 1-1 G 2-2 P 63-55	2	

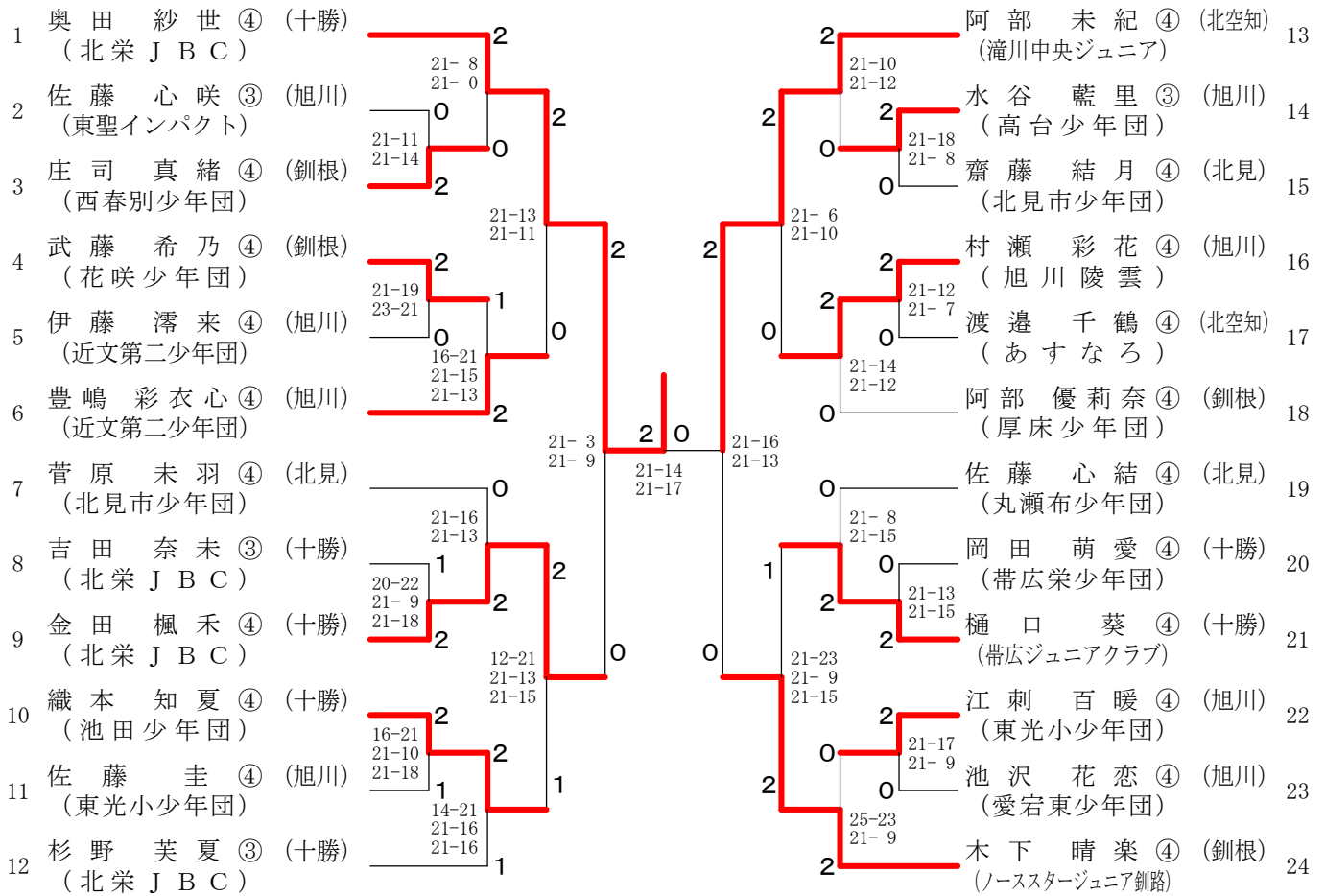
女子Bグループ Kリーグ	村瀬 彩花④	竹村 風俐④	佐々木 希羽④	吉田 奈未③	勝敗	順位
村瀬 彩花④ (旭川陵雲[旭川])	○	○	○	M 3-0 G 6-1 P 144-75	1	
竹村 風俐④ (丸瀬布少年団[北見])	×	×	×	M 0-3 G 0-6 P 42-126	4	
佐々木 希羽④ (富原レッツ[釧根])	×	○	×	M 1-2 G 2-4 P 94-103	3	
吉田 奈未③ (北栄JBC[十勝])	×	○	○	M 2-1 G 5-2 P 124-100	2	

女子Bグループ Lリーグ	渡邊 千鶴④	関口 柚音④	刀川 心優④	金田 楓禾④	勝敗	順位
渡邊 千鶴④ (あすなろ[北空知])	○	○	×	M 2-1 G 4-2 P 106-91	2	
関口 柚音④ (西春別少年団[釧根])	×	○	×	M 1-2 G 2-4 P 79-111	3	
刀川 心優④ (丸瀬布少年団[北見])	×	×	×	M 0-3 G 0-6 P 71-126	4	
金田 楓禾④ (北栄JBC[十勝])	○	○	○	M 3-0 G 6-0 P 126-54	1	

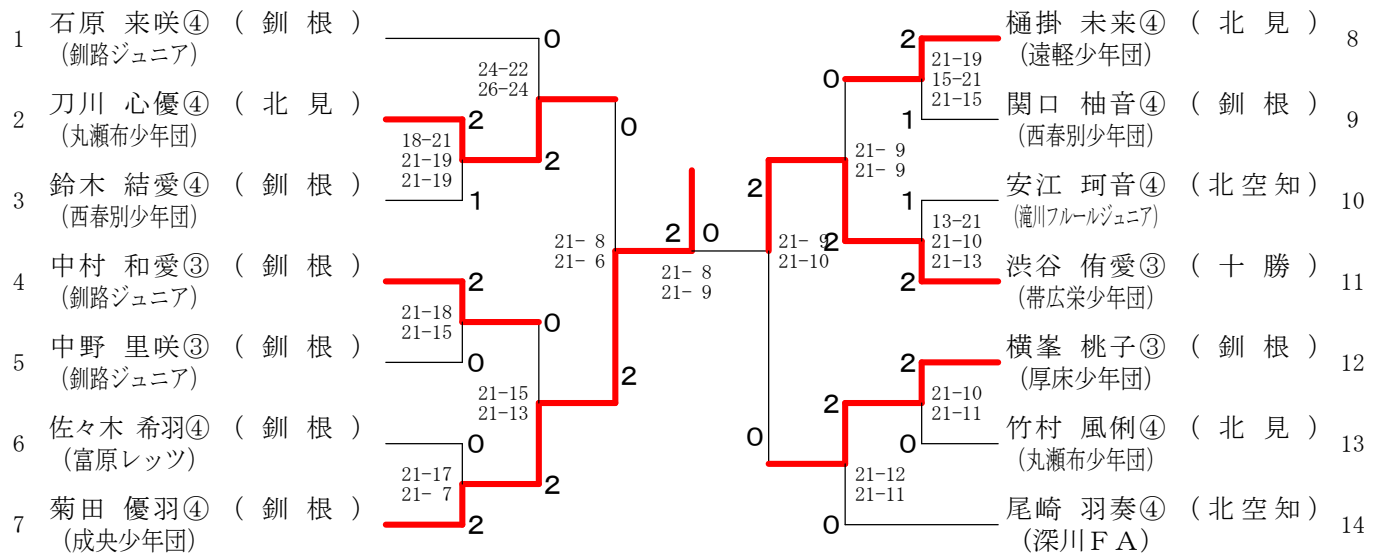
第20回ダイハツ全国小学生ABCバドミントン大会 北北海道予選会

令和元年6月16日 湿原の風アリーナ釧路

女子Bグループ 決勝トーナメント



女子Bグループ下位トーナメント



第20回ダイハツ全国小学生ABCバドミントン大会 北北海道予選会

令和元年6月15日 湿原の風アリーナ釧路

女子Cグループ Aリーグ	東谷 悠吹②	東后 紬①	松岡 希枝②	勝 敗	順 位
東谷 悠吹② (忠和クラブ[旭川])	○	○	M 2-0 G 4-0 P 60-17	1	
東后 紬① (ユニコーン[釧根])	×	○	M 0-2 G 0-4 P 28-62	3	
松岡 希枝② (帯広栄少年団[十勝])	×	○	M 1-1 G 2-2 P 43-52	2	

女子Cグループ Bリーグ	林 華乃葉②	小山田 夢羽②	清水 美花①	勝 敗	順 位
林 華乃葉② (芽室少年団[十勝])	○	○	M 2-0 G 4-0 P 60-11	1	
小山田 夢羽② (西春別少年団[釧根])	×	○	M 1-1 G 2-2 P 34-46	2	
清水 美花① (丸瀬布少年団[北見])	×	×	M 0-2 G 0-4 P 23-60	3	

女子Cグループ Cリーグ	菊田 優来②	黒川 茜吏①	太田 明李②	勝 敗	順 位
菊田 優来② (成央少年団[釧根])	○	×	M 1-1 G 2-2 P 54-37	2	
黒川 茜吏① (鶴毛ジュニアスポーツ少年団[北見])	×	○	M 0-2 G 0-4 P 15-60	3	
太田 明李② (旭川陵雲[旭川])	○	○	M 2-0 G 4-0 P 60-32	1	

女子Cグループ Dリーグ	安江 瑚心②	堰八 寧桜②	佐々木 七海②	勝 敗	順 位
安江 瑚心② (滝川フルジュニア[北空知])	○	○	M 2-0 G 4-0 P 61-34	1	
堰八 寧桜② (東聖インパクト[旭川])	×	×	M 0-2 G 0-4 P 29-60	3	
佐々木 七海② (富原レッツ[釧根])	×	○	M 1-1 G 2-2 P 51-47	2	

女子Cグループ Eリーグ	森下 紗英②	清水 瑠莉②	貝谷 怜莉②	勝 敗	順 位
森下 紗英② (北見市少年団[北見])	○	×	M 1-1 G 2-2 P 42-50	2	
清水 瑠莉② (ユニコーン[釧根])	×	○	M 0-2 G 0-4 P 30-60	3	
貝谷 怜莉② (北栄JBC[十勝])	○	○	M 2-0 G 4-0 P 60-22	1	

女子Cグループ Fリーグ	前多 咲良②	大竹 結羽②	首藤 有結②	勝 敗	順 位
前多 咲良② (北見市少年団[北見])	×	×	M 0-2 G 0-4 P 22-60	3	
大竹 結羽② (北栄JBC[十勝])	○	×	M 1-1 G 3-2 P 59-54	2	
首藤 有結② (プログレス[釧根])	○	○	M 2-0 G 4-1 P 72-39	1	

女子Cグループ Gリーグ	田川 さおり②	横峯 はな①	賀川 美唯②	勝 敗	順 位
田川 さおり② (忠別ジュニアクラブ[旭川])	○	○	M 2-0 G 4-0 P 60-23	1	
横峯 はな① (厚床少年団[釧根])	×	○	M 0-2 G 1-4 P 43-74	3	
賀川 美唯② (滝川中央ジュニア[北空知])	×	○	M 1-1 G 2-3 P 56-62	2	

