

第20回ダイハツ全国小学生ABCバドミントン大会 北北海道予選会

令和元年6月15日 湿原の風アリーナ釧路

男子Aグループ Aリーグ	水谷 純稀⑥	愛澤 豊季⑤	遠藤 聖也⑤	勝敗	順位
水谷 純稀⑥ (高台少年団[旭川])		1	3		
愛澤 豊季⑤ (富村牛少年団[十勝])	1		2		
遠藤 聖也⑤ (富原レッツ[釧根])	3	2			

男子Aグループ Bリーグ	住尾 遥知⑥	松田 梨玖⑥	吉田 一咲⑤	勝敗	順位
住尾 遥知⑥ (プログレス[釧根])		1	3		
松田 梨玖⑥ (広野スポーツ少年団[十勝])	1		2		
吉田 一咲⑤ (東光小少年団[旭川])	3	2			

男子Aグループ Cリーグ	佐藤 杏介⑥	對木 慎哉⑥	川上 諱道⑥	勝敗	順位
佐藤 杏介⑥ (北栄JBC[十勝])		1	3		
對木 慎哉⑥ (白糠少年団[釧根])	1		2		
川上 諱道⑥ (富良野ジュニア[旭川])	3	2			

男子Aグループ Dリーグ	小川 颯菜⑥	和賀 悠悟⑥	小林 陵平⑥	勝敗	順位
小川 颯菜⑥ (滝川中央ジュニア[北空知])		1	3		
和賀 悠悟⑥ (池田少年団[十勝])	1		2		
小林 陵平⑥ (富沢少年団[旭川])	3	2			

男子Aグループ Eリーグ	竹市 泰士⑥	佐藤 遥斗⑤	清尾 星祈⑤	勝敗	順位
竹市 泰士⑥ (広野スポーツ少年団[十勝])		1	3		
佐藤 遥斗⑤ (網走ジュニアスポーツ少年団[北見])	1		2		
清尾 星祈⑤ (成央少年団[釧根])	3	2			

男子Aグループ Fリーグ	横田 寛人⑤	佐藤 直樹⑥	末柄 大和⑥	勝敗	順位
横田 寛人⑤ (網走ジュニアスポーツ少年団[北見])		1	3		
佐藤 直樹⑥ (滝川中央ジュニア[北空知])	1		2		
末柄 大和⑥ (虹別BC[釧根])	3	2			

男子Aグループ Gリーグ	東海林 亮汰⑤	伊藤 央亮⑤	横山 景祐⑥	勝敗	順位
東海林 亮汰⑤ (北光少年団[旭川])		1	3		
伊藤 央亮⑤ (厚床少年団[釧根])	1		2		
横山 景祐⑥ (網走ジュニアスポーツ少年団[北見])	3	2			

男子Aグループ Hリーグ	河野 颯汰⑤	小山内 丈詩⑥	上野 諒月⑥	勝敗	順位
河野 颯汰⑤ (高台少年団[旭川])		1	3		
小山内 丈詩⑥ (猿払JBC[名寄])	1		2		
上野 諒月⑥ (海星少年団[釧根])	3	2			

男子Aグループ Iリーグ	木村 友翔⑤	田中 大夢⑤	浅野 琉之介⑤	勝敗	順位
木村 友翔⑤ (池田少年団[十勝])		1	3		
田中 大夢⑤ (滝川中央ジュニア[北空知])	1		2		
浅野 琉之介⑤ (北見市少年団[北見])	3	2			

男子Aグループ Jリーグ	渡邊 悠生⑥	小川 航輝⑥	上野 隼⑥	勝敗	順位
渡邊 悠生⑥ (滝川フルールジュニア[北空知])		1	3		
小川 航輝⑥ (芽室少年団[十勝])	1		2		
上野 隼⑥ (猿払JBC[名寄])	3	2			

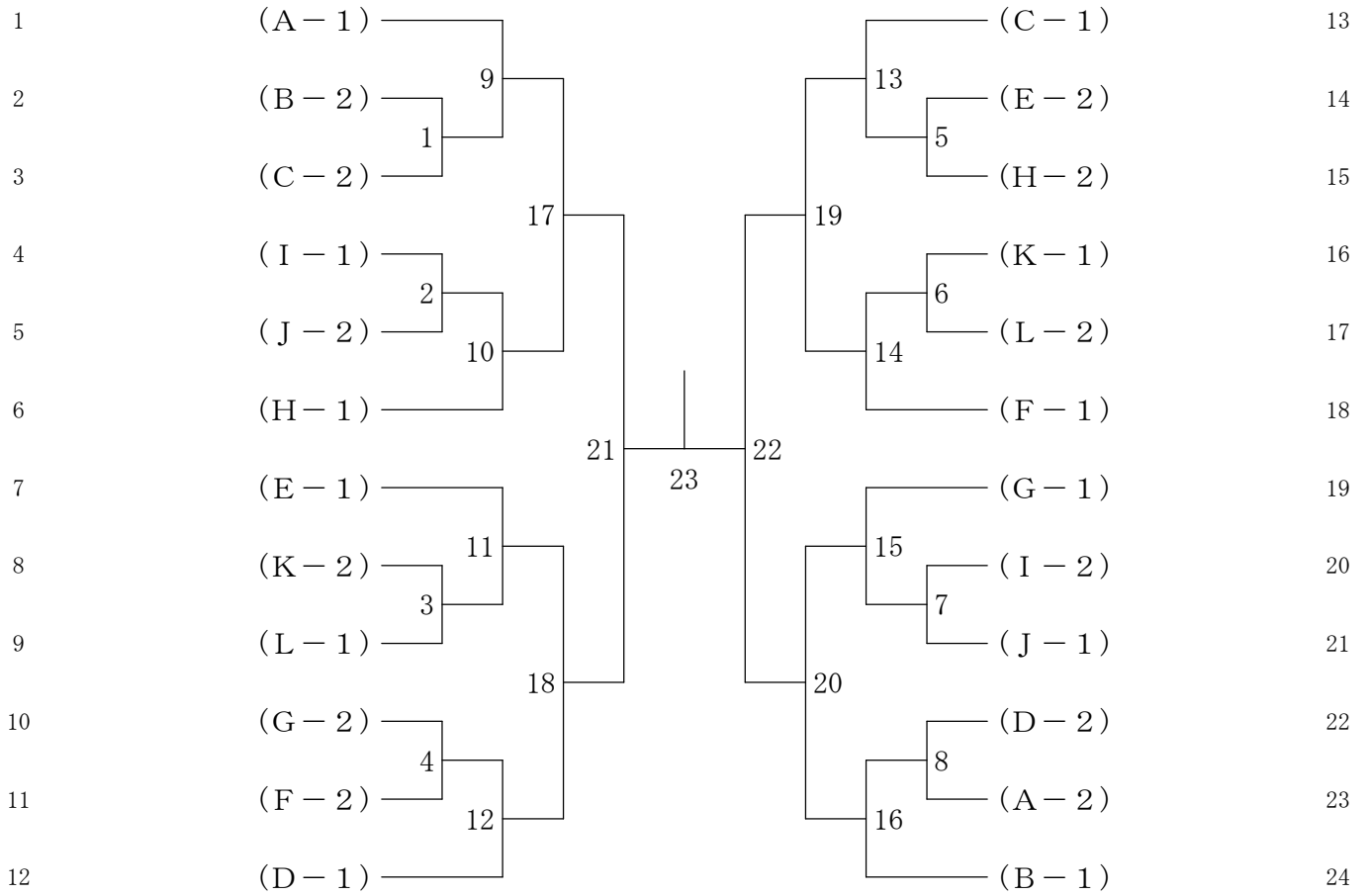
男子Aグループ Kリーグ	末村 豪羽⑤	藤川 溪寿⑥	佐々木 一成⑥	山崎 翔叶⑥	勝敗	順位
末村 豪羽⑤ (滝川フルールジュニア[北空知])		1	3	5		
藤川 溪寿⑥ (網走ジュニアスポーツ少年団[北見])	1		6	4		
佐々木 一成⑥ (広野スポーツ少年団[十勝])	3	6		2		
山崎 翔叶⑥ (東光小少年団[旭川])	5	4	2			

男子Aグループ Lリーグ	谷口 康生⑥	安江 琥珀⑤	伊藤 悠真⑤	吉田 仁悠⑤	勝敗	順位
谷口 康生⑥ (東光小少年団[旭川])		1	3	5		
安江 琥珀⑤ (滝川フルールジュニア[北空知])	1		6	4		
伊藤 悠真⑤ (豊住少年団[北見])	3	6		2		
吉田 仁悠⑤ (名寄南小[名寄])	5	4	2			

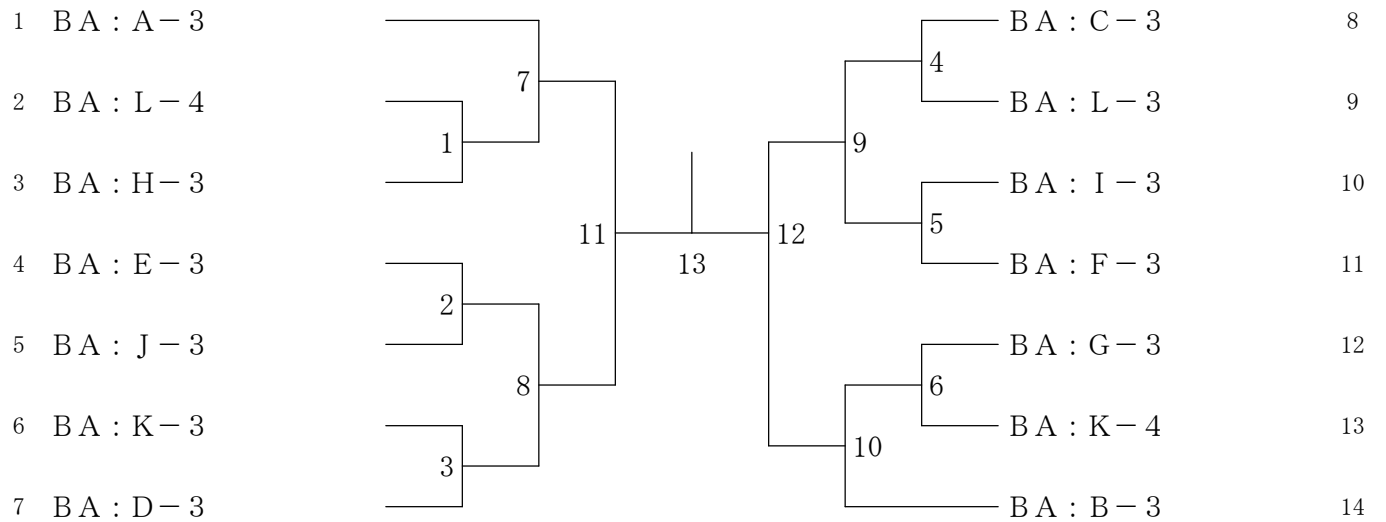
第20回ダイハツ全国小学生ABCバドミントン大会 北北海道予選会

令和元年6月16日 湿原の風アリーナ釧路

男子Aグループ 決勝トーナメント



男子Aグループ下位トーナメント



第20回ダイハツ全国小学生ABCバドミントン大会 北北海道予選会

令和元年6月15日 湿原の風アリーナ釧路

男子Bグループ Aリーグ	松下一誠③ (ノーススタージュニア釧路[銅根])	新関 友悠④ (東光小少年団[旭川])	竹田 早志④ (浦幌クラブ[十勝])	勝 敗	順位
松下一誠③		1	3		
新関 友悠④	1		2		
竹田 早志④	3	2			

男子Bグループ Bリーグ	大坂 春道③ (北栄JBC[十勝])	大原 悠慎④ (東聖インバクト[旭川])	川崎 新志③ (鷹志ジュニアスポーツ少年団[北見])	勝 敗	順位
大坂 春道③		1	3		
大原 悠慎④	1		2		
川崎 新志③	3	2			

男子Bグループ Cリーグ	吉田 澄晴③ (東光小少年団[旭川])	牧野 晃汰④ (芽室少年団[十勝])	梁川 翔③ (遠軽少年団[北見])	勝 敗	順位
吉田 澄晴③		1	3		
牧野 晃汰④	1		2		
梁川 翔③	3	2			

男子Bグループ Dリーグ	高畠 終斗③ (愛宕東少年団[旭川])	神田 篤志④ (池田少年団[十勝])	竹山 蒼③ (西春別少年団[銅根])	勝 敗	順位
高畠 終斗③		1	3		
神田 篤志④	1		2		
竹山 蒼③	3	2			

男子Bグループ Eリーグ	堀田 弥人④ (東光小少年団[旭川])	中島 優月③ (鷹志ジュニアスポーツ少年団[北見])	仁科 央雅④ (帯広ジュニアクラブ[十勝])	勝 敗	順位
堀田 弥人④		1	3		
中島 優月③	1		2		
仁科 央雅④	3	2			

男子Bグループ Fリーグ	大木 陽生④ (帯広ジュニアクラブ[十勝])	川上 颯也④ (海星少年団[銅根])	平尾 航佑④ (東栄少年団[旭川])	勝 敗	順位
大木 陽生④		1	3		
川上 颯也④	1		2		
平尾 航佑④	3	2			

男子Bグループ Gリーグ	清水 惇生④ (丸瀬布少年団[北見])	須藤 樹④ (豊成JBC[十勝])	池田 一葉④ (滝川中央ジュニア[北空知])	勝 敗	順位
清水 惇生④		1	3		
須藤 樹④	1		2		
池田 一葉④	3	2			

男子Bグループ Hリーグ	万年 拓人④ (滝川中央ジュニア[北空知])	貝塚 利生④ (海星少年団[銅根])	井上 蒼史④ (鷹栖北野少年団[旭川])	勝 敗	順位
万年 拓人④		1	3		
貝塚 利生④	1		2		
井上 蒼史④	3	2			

男子Bグループ Iリーグ	佐賀 秀仁③ (雁内ラグオールジュニア[本庁])	谷 大夢④ (帯広ジュニアクラブ[十勝])	深山 琉風③ (斜里JBC[北見])	勝 敗	順位
佐賀 秀仁③		1	3		
谷 大夢④	1		2		
深山 琉風③	3	2			

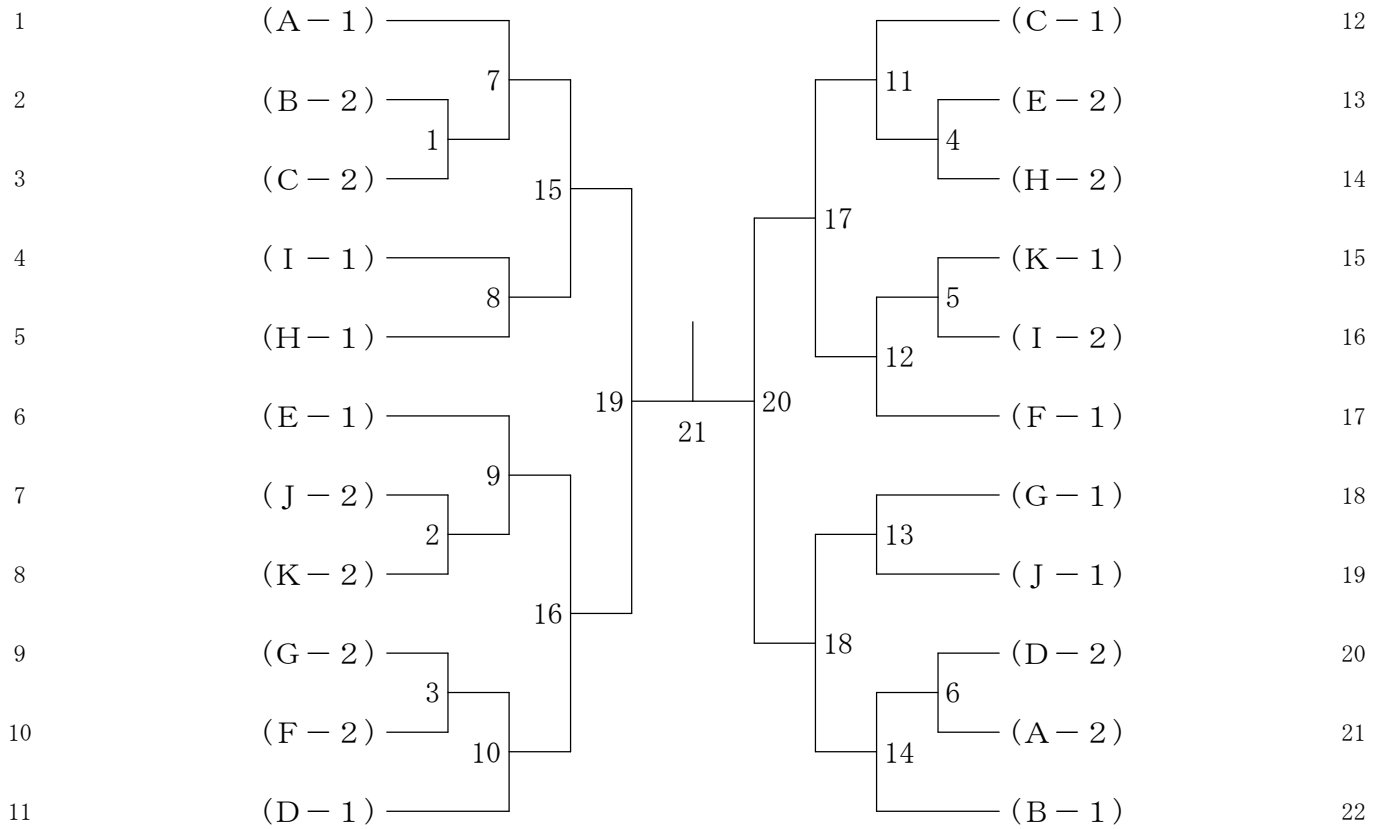
男子Bグループ Jリーグ	川田 陽太④ (高台少年団[旭川])	大西 珀仁③ (深川FA[北空知])	末柄 大空③ (虹別JBC[銅根])	勝 敗	順位
川田 陽太④		1	3		
大西 珀仁③	1		2		
末柄 大空③	3	2			

男子Bグループ Kリーグ	鷺見 元春③ (ノーススタージュニア釧路[銅根])	柴田 聡真④ (遠軽少年団[北見])	中川 蒼士④ (深川FA[北空知])	勝 敗	順位
鷺見 元春③		1	3		
柴田 聡真④	1		2		
中川 蒼士④	3	2			

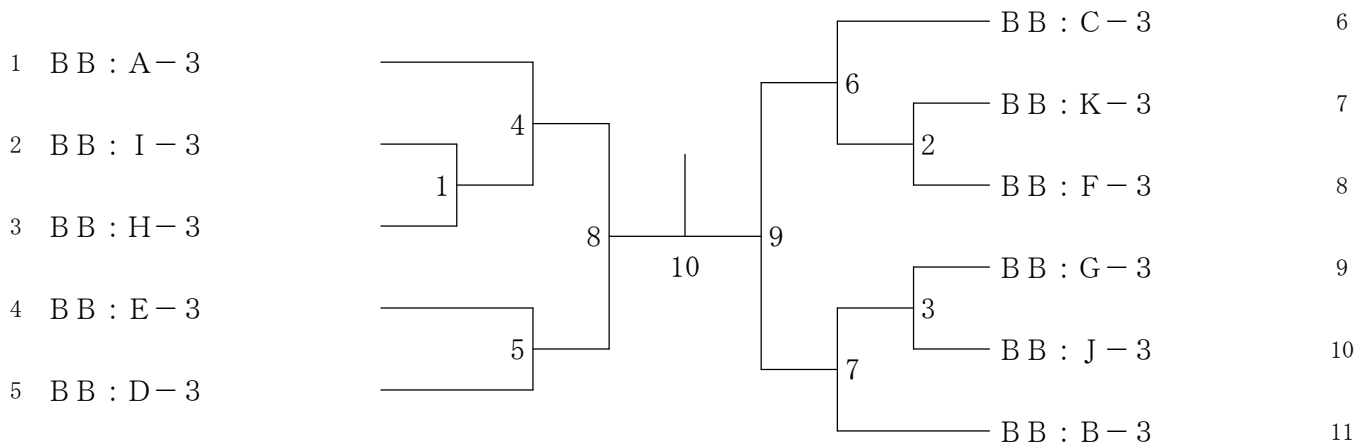
第20回ダイハツ全国小学生ABCバドミントン大会 北北海道予選会

令和元年6月16日 湿原の風アリーナ釧路

男子Bグループ 決勝トーナメント



男子Bグループ下位トーナメント



第20回ダイハツ全国小学生ABCバドミントン大会 北北海道予選会

令和元年6月15日 湿原の風アリーナ釧路

男子Cグループ Aリーグ	佐藤 楓馬②	成田 翼輝②	福井 陽仁②	勝敗	順位
佐藤 楓馬② (プロGRESS[釧路])		1	3		
成田 翼輝② (東聖インパクト[旭川])	1		2		
福井 陽仁② (鈴蘭少年団[十勝])	3	2			

男子Cグループ Bリーグ	森谷 星孔②	鈴木 武尊②	森山 心嗣①	勝敗	順位
森谷 星孔② (北見市少年団[北見])		1	3		
鈴木 武尊② (帯広ジュニアクラブ[十勝])	1		2		
森山 心嗣① (高台少年団[旭川])	3	2			

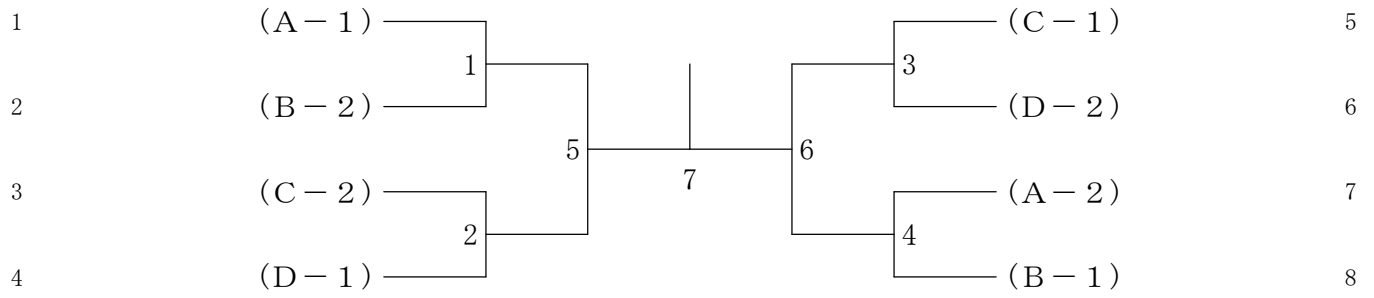
男子Cグループ Cリーグ	佐藤 有悟②	加藤 青葉②	相馬 獅生②	古谷 蒼護②	勝敗	順位
佐藤 有悟② (北栄JBC[十勝])		1	3	5		
加藤 青葉② (丸瀬布少年団[北見])	1		6	4		
相馬 獅生② (高台少年団[旭川])	3	6		2		
古谷 蒼護② (一直線アカデミー[北空知])	5	4	2			

男子Cグループ Dリーグ	上木 湊都	愛澤 彬②	佐藤 唯空②	相馬 瑠生②	勝敗	順位
上木 湊都 (陸内アールジュニア[空知])		1	3	5		
愛澤 彬② (富村牛少年団[十勝])	1		6	4		
佐藤 唯空② (北見市少年団[北見])	3	6		2		
相馬 瑠生② (高台少年団[旭川])	5	4	2			

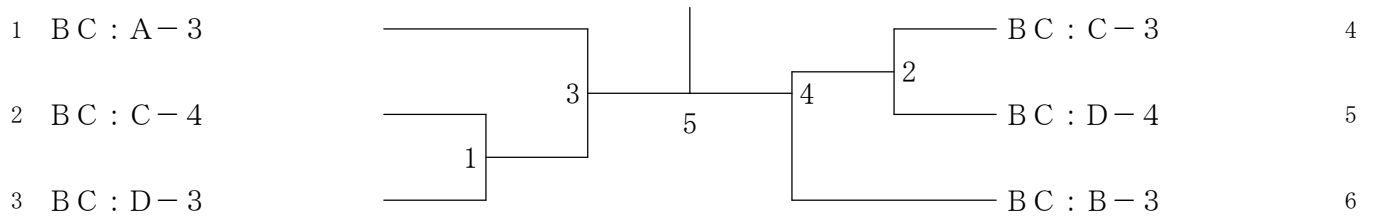
第20回ダイハツ全国小学生ABCバドミントン大会 北北海道予選会

令和元年6月16日 湿原の風アリーナ釧路

男子Cグループ 決勝トーナメント



男子Cグループ下位トーナメント



第20回ダイハツ全国小学生ABCバドミントン大会 北北海道予選会

令和元年6月15日 湿原の風アリーナ釧路

女子Aグループ Aリーグ	杉野 冬花⑥ (北栄JBC[十勝])	高桑 璃音⑥ (旭川陵雲[旭川])	宮崎 優空⑤ (釧路ジュニア[釧根])	勝 敗	順位
杉野 冬花⑥ (北栄JBC[十勝])		1	3		
高桑 璃音⑥ (旭川陵雲[旭川])	1		2		
宮崎 優空⑤ (釧路ジュニア[釧根])	3	2			

女子Aグループ Bリーグ	鈴木 穂乃花⑥ (忠和クラブ[旭川])	中鉢 優空⑥ (池田少年団[十勝])	天神 ゆずき⑥ (花咲少年団[釧根])	勝 敗	順位
鈴木 穂乃花⑥ (忠和クラブ[旭川])		1	3		
中鉢 優空⑥ (池田少年団[十勝])	1		2		
天神 ゆずき⑥ (花咲少年団[釧根])	3	2			

女子Aグループ Cリーグ	高井 夢己⑥ (花咲少年団[釧根])	内田 千智⑥ (帯広ジュニアクラブ[十勝])	和島 希歩⑤ (あすなる[北空知])	勝 敗	順位
高井 夢己⑥ (花咲少年団[釧根])		1	3		
内田 千智⑥ (帯広ジュニアクラブ[十勝])	1		2		
和島 希歩⑤ (あすなる[北空知])	3	2			

女子Aグループ Dリーグ	田村 美月⑤ (東光小少年団[旭川])	竹村 優吹⑥ (丸瀬布少年団[北見])	友行 凜⑥ (稚内しおみクラブ[名寄])	勝 敗	順位
田村 美月⑤ (東光小少年団[旭川])		1	3		
竹村 優吹⑥ (丸瀬布少年団[北見])	1		2		
友行 凜⑥ (稚内しおみクラブ[名寄])	3	2			

女子Aグループ Eリーグ	柿崎 結⑤ (東光小少年団[旭川])	関口 埜音⑥ (西春別少年団[釧根])	白田 埜乃⑥ (猿払JBC[名寄])	勝 敗	順位
柿崎 結⑤ (東光小少年団[旭川])		1	3		
関口 埜音⑥ (西春別少年団[釧根])	1		2		
白田 埜乃⑥ (猿払JBC[名寄])	3	2			

女子Aグループ Fリーグ	荒川 暖奈⑥ (旭川陵雲[旭川])	竹林 未織⑤ (プログレス[釧根])	鈴木 聖子⑤ (深川FA[北空知])	藤川 千愛⑥ (北栄JBC[十勝])	勝 敗	順位
荒川 暖奈⑥ (旭川陵雲[旭川])		1	3	5		
竹林 未織⑤ (プログレス[釧根])	1		6	4		
鈴木 聖子⑤ (深川FA[北空知])	3	6		2		
藤川 千愛⑥ (北栄JBC[十勝])	5	4	2			

女子Aグループ Gリーグ	高村 侑里⑥ (東光小少年団[旭川])	伊藤 玲那⑤ (猿払JBC[名寄])	富川 莉良⑥ (北見市少年団[北見])	横山 奈都美⑥ (帯広栄少年団[十勝])	勝 敗	順位
高村 侑里⑥ (東光小少年団[旭川])		1	3	5		
伊藤 玲那⑤ (猿払JBC[名寄])	1		6	4		
富川 莉良⑥ (北見市少年団[北見])	3	6		2		
横山 奈都美⑥ (帯広栄少年団[十勝])	5	4	2			

女子Aグループ Hリーグ	中村 悠良⑤ (遠軽少年団[北見])	太田 千惺⑥ (旭川陵雲[旭川])	坪内 蘭⑥ (釧路ジュニア[釧根])	勝 敗	順位
中村 悠良⑤ (遠軽少年団[北見])		1	3		
太田 千惺⑥ (旭川陵雲[旭川])	1		2		
坪内 蘭⑥ (釧路ジュニア[釧根])	3	2			

女子Aグループ Iリーグ	油井 乙葉⑥ (稚内ラグオールジュニア[名寄])	荻原 まち⑥ (池田少年団[十勝])	賀川 柚音⑤ (滝川中央ジュニア[北空知])	勝 敗	順位
油井 乙葉⑥ (稚内ラグオールジュニア[名寄])		1	3		
荻原 まち⑥ (池田少年団[十勝])	1		2		
賀川 柚音⑤ (滝川中央ジュニア[北空知])	3	2			

女子Aグループ Jリーグ	前田 心愛⑥ (MBSJスコバト[北空知])	小泉 娃璃⑥ (猿払JBC[名寄])	本田 すず⑤ (遠軽少年団[北見])	勝 敗	順位
前田 心愛⑥ (MBSJスコバト[北空知])		1	3		
小泉 娃璃⑥ (猿払JBC[名寄])	1		2		
本田 すず⑤ (遠軽少年団[北見])	3	2			

女子Aグループ Kリーグ	長野 恋羽⑤ (北見市少年団[北見])	原田 麻央⑤ (東光小少年団[旭川])	正田 娃来⑤ (稚内ラグオールジュニア[名寄])	勝 敗	順位
長野 恋羽⑤ (北見市少年団[北見])		1	3		
原田 麻央⑤ (東光小少年団[旭川])	1		2		
正田 娃来⑤ (稚内ラグオールジュニア[名寄])	3	2			

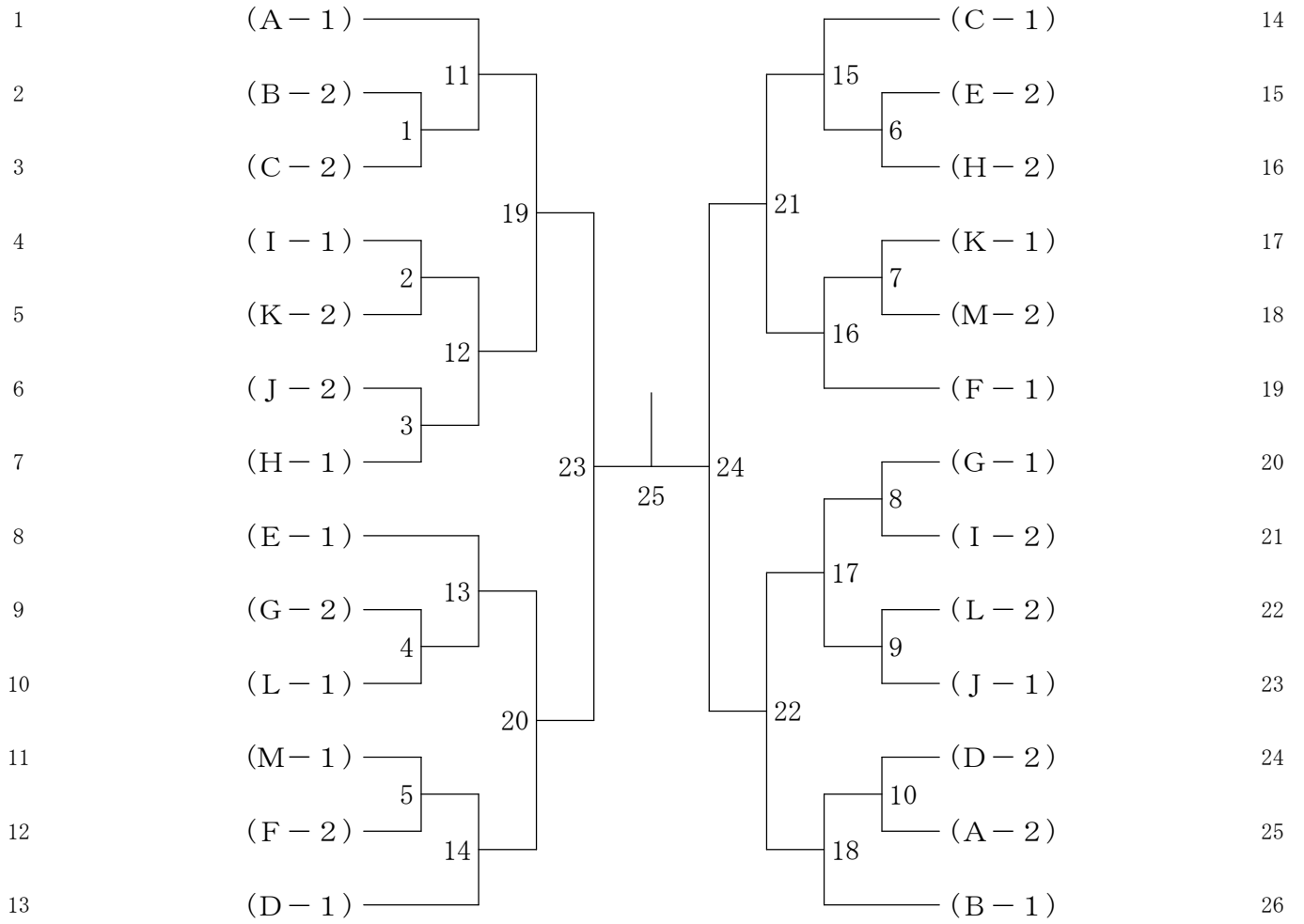
女子Aグループ Lリーグ	宮崎 苑嘉⑥ (MBSJスコバト[北空知])	松田 紗希奈⑥ (豊住少年団[北見])	熊谷 彩月⑤ (豊成JBC[十勝])	勝 敗	順位
宮崎 苑嘉⑥ (MBSJスコバト[北空知])		1	3		
松田 紗希奈⑥ (豊住少年団[北見])	1		2		
熊谷 彩月⑤ (豊成JBC[十勝])	3	2			

女子Aグループ Mリーグ	松下 姫香⑥ (ノーススタージュニア[釧根])	伊藤 日菜乃⑥ (滝川中央ジュニア[北空知])	瀬藤 里彩⑥ (中札内少年団[十勝])	勝 敗	順位
松下 姫香⑥ (ノーススタージュニア[釧根])		1	3		
伊藤 日菜乃⑥ (滝川中央ジュニア[北空知])	1		2		
瀬藤 里彩⑥ (中札内少年団[十勝])	3	2			

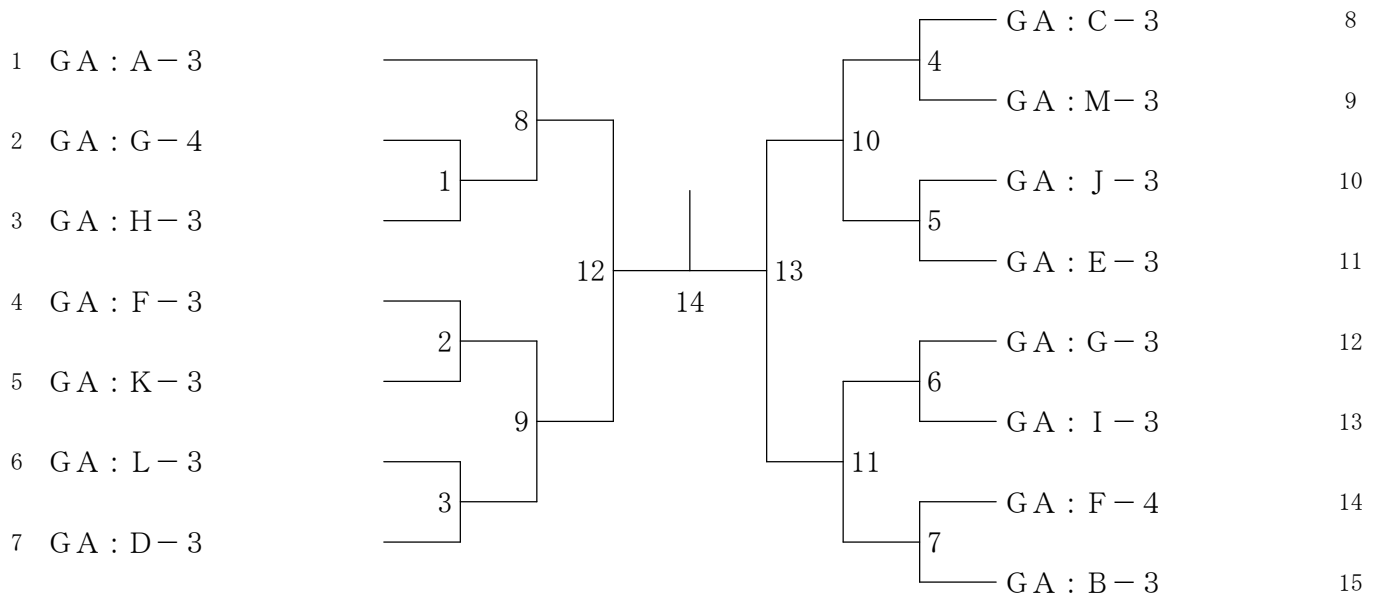
第20回ダイハツ全国小学生ABCバドミントン大会 北北海道予選会

令和元年6月16日 湿原の風アリーナ釧路

女子Aグループ 決勝トーナメント



女子Aグループ下位トーナメント



第20回ダイハツ全国小学生ABCバドミントン大会 北北海道予選会

令和元年6月15日 湿原の風アリーナ釧路

女子Bグループ Aリーグ	奥田 紗世④	石原 来咲④	池沢 花恋④	勝敗	順位
奥田 紗世④ (北栄JBC[十勝])		1	3		
石原 来咲④ (釧路ジュニア[釧根])	1		2		
池沢 花恋④ (愛宕東少年団[旭川])	3	2			

女子Bグループ Bリーグ	木下 晴楽④	佐藤 心咲③	尾崎 羽奏④	勝敗	順位
木下 晴楽④ (ノーススタージュニア釧路[釧根])		1	3		
佐藤 心咲③ (東聖インパクト[旭川])	1		2		
尾崎 羽奏④ (深川F.A[北空知])	3	2			

女子Bグループ Cリーグ	阿部 未紀④	樋掛 未来④	庄司 真緒④	勝敗	順位
阿部 未紀④ (龍川中央ジュニア[北空知])		1	3		
樋掛 未来④ (遠軽少年団[北見])	1		2		
庄司 真緒④ (西春別少年団[釧根])	3	2			

女子Bグループ Dリーグ	杉野 芙夏③	江刺 百暖④	菊田 優羽④	勝敗	順位
杉野 芙夏③ (北栄JBC[十勝])		1	3		
江刺 百暖④ (東光小少年団[旭川])	1		2		
菊田 優羽④ (成央少年団[釧根])	3	2			

女子Bグループ Eリーグ	水谷 藍里③	中村 和愛③	菅原 未羽④	勝敗	順位
水谷 藍里③ (高台少年団[旭川])		1	3		
中村 和愛③ (釧路ジュニア[釧根])	1		2		
菅原 未羽④ (北見市少年団[北見])	3	2			

女子Bグループ Fリーグ	渋谷 侑愛③	阿部 優莉奈④	佐藤 圭④	勝敗	順位
渋谷 侑愛③ (帯広栄少年団[十勝])		1	3		
阿部 優莉奈④ (厚床少年団[釧根])	1		2		
佐藤 圭④ (東光小少年団[旭川])	3	2			

女子Bグループ Gリーグ	佐藤 心結④	横峯 桃子③	織本 知夏④	勝敗	順位
佐藤 心結④ (丸瀬布少年団[北見])		1	3		
横峯 桃子③ (厚床少年団[釧根])	1		2		
織本 知夏④ (池田少年団[十勝])	3	2			

女子Bグループ Hリーグ	豊嶋 彩衣心④	鈴木 結愛④	齋藤 結月④	勝敗	順位
豊嶋 彩衣心④ (近文第二少年団[旭川])		1	3		
鈴木 結愛④ (西春別少年団[釧根])	1		2		
齋藤 結月④ (北見市少年団[北見])	3	2			

女子Bグループ Iリーグ	武藤 希乃④	岡田 萌愛④	安江 珂音④	勝敗	順位
武藤 希乃④ (花咲少年団[釧根])		1	3		
岡田 萌愛④ (帯広栄少年団[十勝])	1		2		
安江 珂音④ (龍川フルジュニア[北空知])	3	2			

女子Bグループ Jリーグ	樋口 葵④	中野 里咲③	伊藤 湊来④	勝敗	順位
樋口 葵④ (帯広ジュニアクラブ[十勝])		1	3		
中野 里咲③ (釧路ジュニア[釧根])	1		2		
伊藤 湊来④ (近文第二少年団[旭川])	3	2			

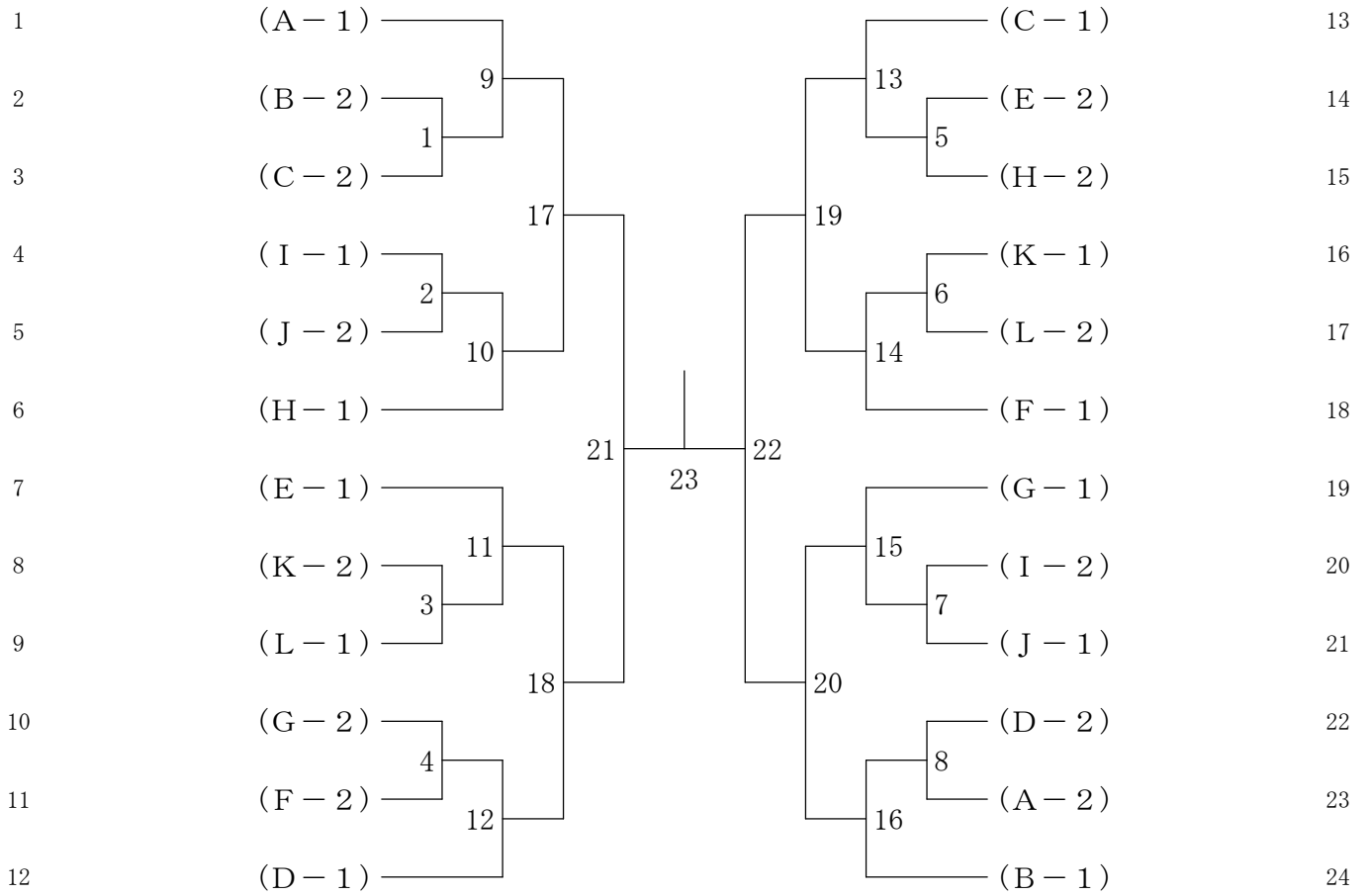
女子Bグループ Kリーグ	村瀬 彩花④	竹村 風俐④	佐々木 希羽④	吉田 奈未③	勝敗	順位
村瀬 彩花④ (旭川陵雲[旭川])		1	3	5		
竹村 風俐④ (丸瀬布少年団[北見])	1		6	4		
佐々木 希羽④ (富原レッツ[釧根])	3	6		2		
吉田 奈未③ (北栄JBC[十勝])	5	4	2			

女子Bグループ Lリーグ	渡邊 千鶴④	関口 柚音④	刀川 心優④	金田 楓禾④	勝敗	順位
渡邊 千鶴④ (あすなる[北空知])		1	3	5		
関口 柚音④ (西春別少年団[釧根])	1		6	4		
刀川 心優④ (丸瀬布少年団[北見])	3	6		2		
金田 楓禾④ (北栄JBC[十勝])	5	4	2			

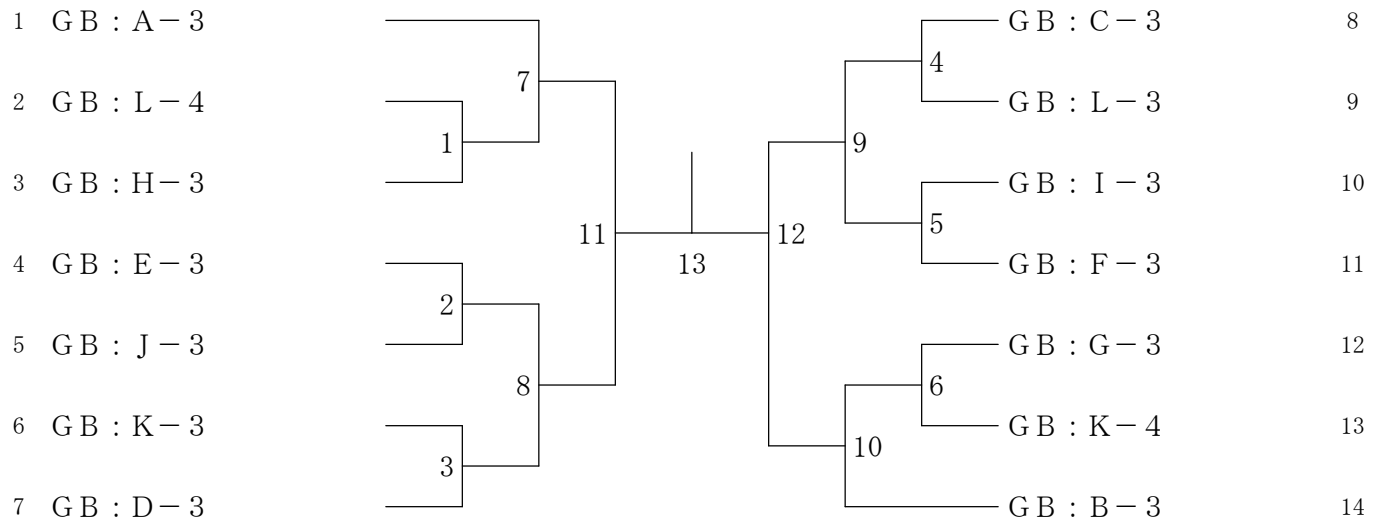
第20回ダイハツ全国小学生ABCバドミントン大会 北北海道予選会

令和元年6月16日 湿原の風アリーナ釧路

女子Bグループ 決勝トーナメント



女子Bグループ下位トーナメント



第20回ダイハツ全国小学生ABCバドミントン大会 北北海道予選会

令和元年6月15日 湿原の風アリーナ釧路

女子Cグループ Aリーグ	東谷 悠吹②	東后 紬①	松岡 希枝②	勝 敗	順 位
東谷 悠吹② (忠和クラブ[旭川])		1	3		
東后 紬① (ユニコーン[釧根])	1		2		
松岡 希枝② (帯広栄少年団[十勝])	3	2			

女子Cグループ Bリーグ	林 華乃葉②	小山田 夢羽②	清水 美花①	勝 敗	順 位
林 華乃葉② (芽室少年団[十勝])		1	3		
小山田 夢羽② (西春別少年団[釧根])	1		2		
清水 美花① (丸瀬布少年団[北見])	3	2			

女子Cグループ Cリーグ	菊田 優来②	黒川 茜吏①	太田 明李②	勝 敗	順 位
菊田 優来② (成央少年団[釧根])		1	3		
黒川 茜吏① (鶴毛ジュニアスポーツ少年団[北見])	1		2		
太田 明李② (旭川陵雲[旭川])	3	2			

女子Cグループ Dリーグ	安江 瑚心②	堰八 寧桜②	佐々木 七海②	勝 敗	順 位
安江 瑚心② (滝川フルージュニア[北空知])		1	3		
堰八 寧桜② (東聖インパクト[旭川])	1		2		
佐々木 七海② (富原レッツ[釧根])	3	2			

女子Cグループ Eリーグ	森下 紗英②	清水 瑠莉②	貝谷 怜莉②	勝 敗	順 位
森下 紗英② (北見市少年団[北見])		1	3		
清水 瑠莉② (ユニコーン[釧根])	1		2		
貝谷 怜莉② (北栄JBC[十勝])	3	2			

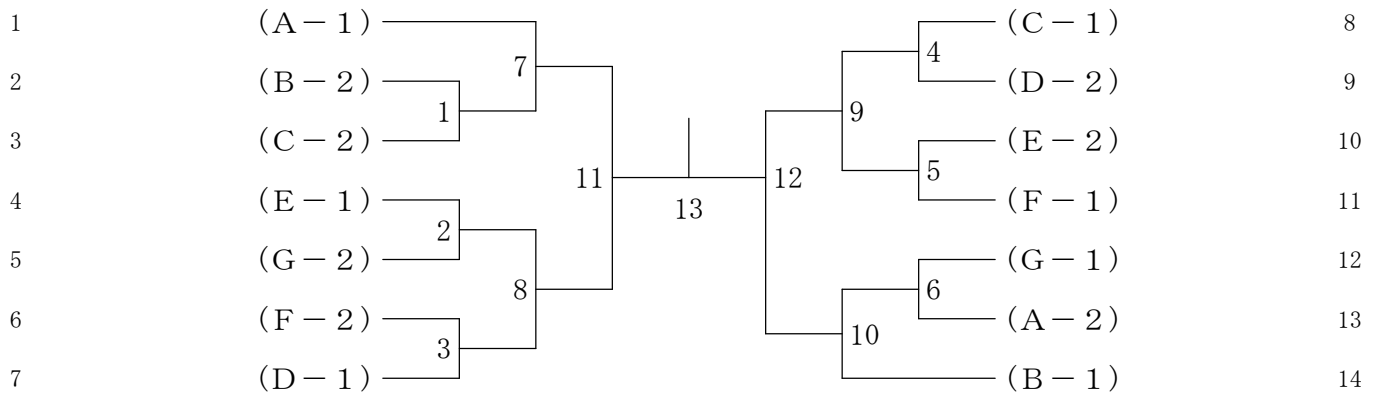
女子Cグループ Fリーグ	前多 咲良②	大竹 結羽②	首藤 有結②	勝 敗	順 位
前多 咲良② (北見市少年団[北見])		1	3		
大竹 結羽② (北栄JBC[十勝])	1		2		
首藤 有結② (プログレス[釧根])	3	2			

女子Cグループ Gリーグ	田川 さおり②	横峯 はな①	賀川 美唯②	勝 敗	順 位
田川 さおり② (忠別ジュニアクラブ[旭川])		1	3		
横峯 はな① (厚床少年団[釧根])	1		2		
賀川 美唯② (滝川中央ジュニア[北空知])	3	2			

第20回ダイハツ全国小学生ABCバドミントン大会 北北海道予選会

令和元年6月16日 湿原の風アリーナ釧路

女子Cグループ 決勝トーナメント



女子Cグループ下位トーナメント

