

1部男子複(1MD)

◇決勝リーグ

		矢野凜平 (帯広市立南町中)	金子光 (中標津高等養)	高野純平 (北広島高校)	池添尚貴 (美深高等養)	小場 裕大 (札幌第一)	勝敗	順位
		山西 裕大 (北海道大学)	甫木 聖 (中標津高等養)	中谷浩志 (札幌大学)	富樫潤 (名寄産業高校)	辻村 駿 (札幌第一)		
1	矢野凜平(帯広市立南町中)		○ 21-14	x 21-19 19-21 15-21	○ 21-11 18-21 21-8	○ 21-19 11-21 21-18	3-1	2
	山西 裕大(北海道大学)							
2	金子光(中標津高等養)	x 14-21 11-21		x 14-21 19-21	○ 21-19 22-24 21-16	x 12-21 7-21	1-3	4
	甫木 聖(中標津高等養)							
3	高野純平 (北広島高校)	○ 19-21 21-19 21-15	○ 21-14 21-19		○ 21-17 21-14	x 14-21 8-21	3-1	3
	中谷浩志 (札幌大学)							
4	池添尚貴 (美深高等養)	x 11-21 21-18 8-21	x 19-21 24-22 16-21	x 17-21 14-21		x 16-21 15-21	0-4	5
	富樫潤 (名寄産業高校)							
5	小場 裕大 (札幌第一)	x 19-21 21-11 18-21	○ 21-12 21-7	○ 21-14 21-8	○ 21-16 21-15		3-1	1
	辻村 駿 (札幌第一)							

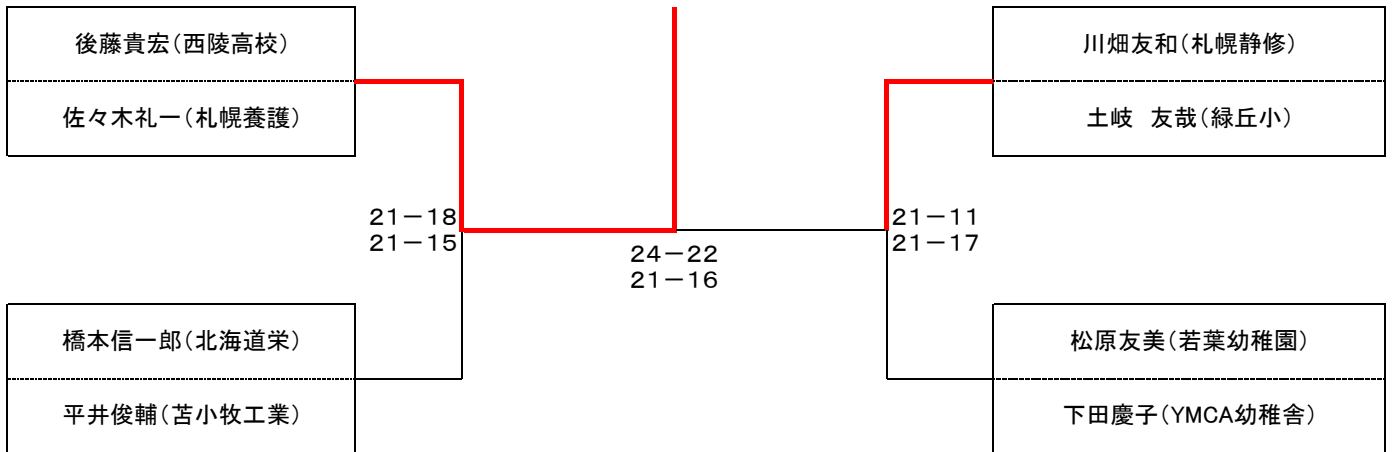
2部男子複(2MD)

◇予選リーグ(2位まで決勝トーナメントへ)

A		後藤貴宏(西陵高校)	森 章一(北海道大学)	川畑 友和(札幌静修)	勝敗	順位
		佐々木礼一(札幌養護)	大瀧 越騎(北海道大学)	土岐 友哉(緑丘小)		
1	後藤貴宏(西陵高校)	x 17-21 15-21	○ 21-17 21-15	○ 23-21 16-21 21-11	2-0	1
	佐々木礼一(札幌養護)					
2	森 章一(北海道大学)	x 21-23 16-21 21-11	○ 21-15 21-10	○ 15-21 10-21	0-2	3
	大瀧 越騎(北海道大学)					
3	川畑 友和(札幌静修)	x 21-23 16-21 21-11	○ 21-15 21-10	○ 15-21 10-21	1-1	2
	土岐 友哉(緑丘小)					

B		永井潤(北海道大学)	橋本信一郎(北海道栄)	松原友美(若葉幼稚園)	小笠原裕介(北海学園札幌)	勝敗	順位
		細木直大(北海道大学)	平井俊輔(苫小牧工業)	下田慶子(YMCA幼稚舎)	野村善行(北海学園札幌)		
1	永井潤(北海道大学)	○ 21-10 21-19	x 10-21 19-21	x 14-21 21-12 17-21	x 棄権	0-3	4
	細木直大(北海道大学)						
2	橋本信一郎(北海道栄)	○ 21-14 12-21 21-17	○ 21-12 21-15	x 12-21 15-21	○ 23-21 21-17	2-1	2
	平井俊輔(苫小牧工業)						
3	松原友美(若葉幼稚園)	○ 21-14 12-21 21-17	○ 21-12 21-15	x 23-21 19-21 20-22	○ 21-23 21-19 22-20	3-0	1
	下田慶子(YMCA幼稚舎)						
4	小笠原裕介(北海学園札幌)	○ 棄権	x 21-23 17-21	x 23-21 19-21 20-22	○ 21-23 21-19 22-20	1-2	3
	野村善行(北海学園札幌)						

◇決勝トーナメント(各リーグの1、2位)



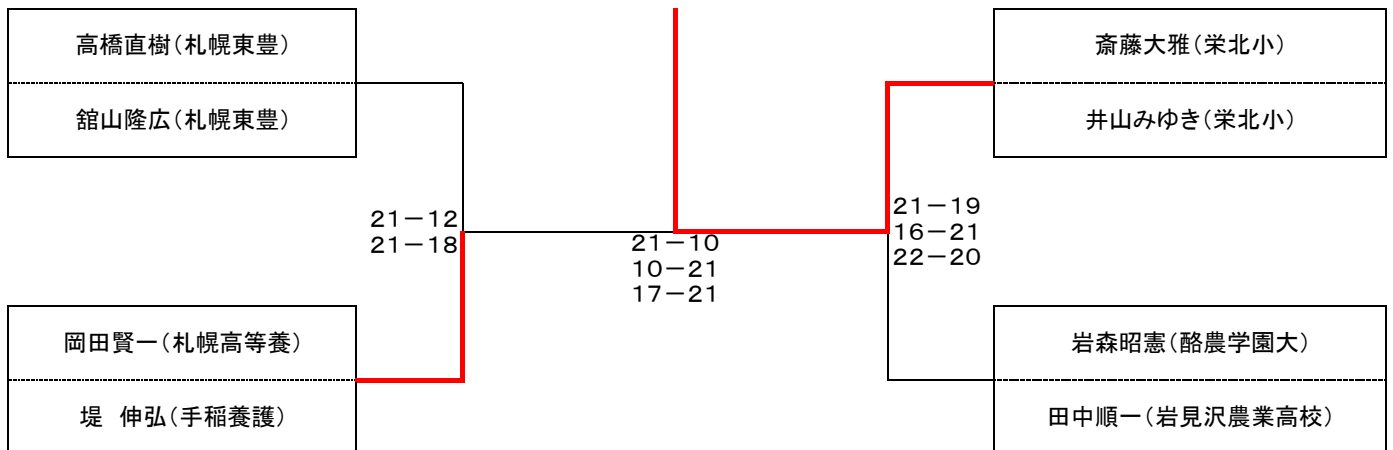
3部男子複(3MD)

◇予選リーグ(2位まで決勝トーナメントへ)

A		斎藤大雅(栄北小)	高橋直樹(札幌東豊)	西村 匡史(北海道大学)	勝敗	順位
		井山みゆき(栄北小)	舘山隆広(札幌東豊)	藤田 恭之(北海道大学)		
1	斎藤大雅(栄北小)		○ 21-17 12-21	× 21-15 14-21	1-1	2
	井山みゆき(栄北小)		21-15	19-21		
2	高橋直樹(札幌東豊)	× 17-21 21-12		○ 21-15 21-17	1-1	1
	舘山隆広(札幌東豊)	21-15				
3	西村 匡史(北海道大学)	× 15-21 17-21	○ 15-21 21-14		1-1	3
	藤田 恭之(北海道大学)		21-19			

B		岡田賢一(札幌高等養)	大泉 啓子(札幌市)	岩森昭憲(酪農学園大)	勝敗	順位
		堤 伸弘(手稲養護)	高橋真紀(千歳)	田中順一(岩見沢農業高校)		
1	岡田賢一(札幌高等養)		○ 16-21 21-17 16-21	× 21-23 21-18 18-21	1-1	2
	堤 伸弘(手稲養護)					
2	大泉 啓子(札幌市)	○ 21-19 21-7		× 19-21 7-21	0-2	3
	高橋真紀(千歳)					
3	岩森昭憲(酪農学園大)	○ 23-21 18-21 21-18	× 19-21 7-21		2-0	1
	田中順一(岩見沢農業高校)					

◇決勝トーナメント(各リーグの1、2位)



1部女子複(1WD)

※申し込み1組の為2MDへ

2部女子複(2WD)

※申し込み1組の為3MDへ

70歳混成男子複(70MMD)

※申し込みなし

90歳混成男子複(90MD)

※申し込みなし

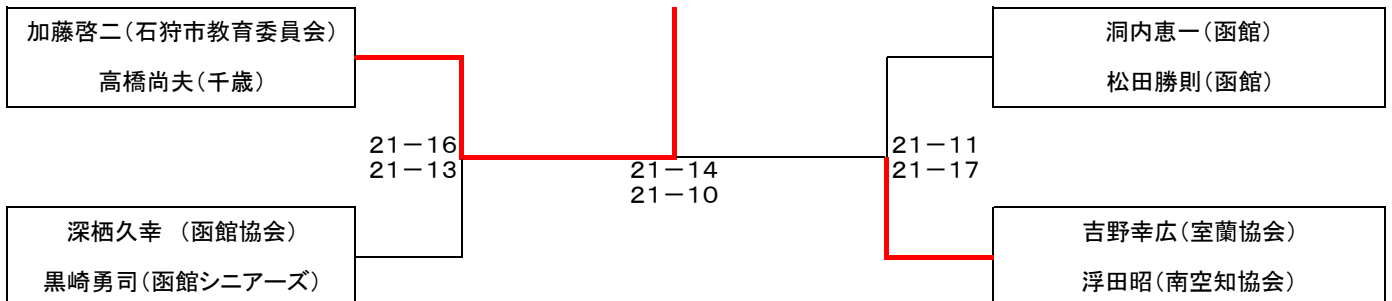
110歳男子複(110MD)

◇予選リーグ(2位まで決勝トーナメントへ)

A		加藤啓二(石狩市教育委員会)	洞内恵一(函館)	佐藤英雄(札幌)	勝敗	順位
		高橋尚夫(千歳)	松田勝則(函館)	笹 正和(佐呂間高校)		
1	加藤啓二(石狩市教育委員会)		○ 21-13 21-9	○ 21-10 21-12	2-0	1
	高橋尚夫(千歳)					
2	洞内恵一(函館)	× 13-21 9-21		○ 21-15 22-20	1-1	2
	松田勝則(函館)					
3	佐藤英雄(札幌)	× 10-21 12-21	× 15-21 20-22		0-2	3
	笹 正和(佐呂間高校)					

B		佐々木堅治(函館シニアーズ)	吉野幸広(室蘭協会)	深栖久幸(函館シニーズ)	勝敗	順位
		吉田裕保(函館シニアーズ)	浮田昭(南空知協会)	黒崎勇司(函館シニアーズ)		
1	佐々木堅治(函館シニアーズ)		× 10-21 18-21	× 18-21 13-21	0-2	3
	吉田裕保(函館シニアーズ)					
2	吉野幸広(室蘭協会)	○ 21-10 21-18		○ 21-17 21-14	2-0	1
	浮田昭(南空知協会)					
3	深栖久幸(函館シニーズ)	○ 21-18 21-13	× 17-21 14-21		1-1	2
	黒崎勇司(函館シニアーズ)					

◇決勝トーナメント(各リーグの1、2位)



1部男子単(1MS)

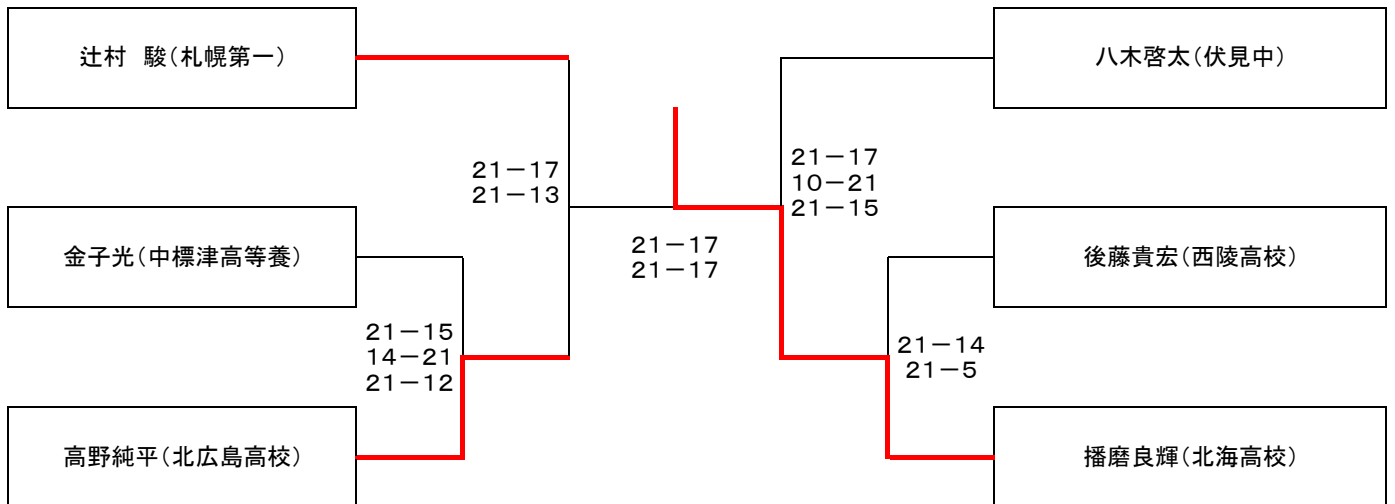
◇予選リーグ(2位まで決勝トーナメントへ)

A		後藤貴宏 (西陵高校)	辻村 駿 (札幌第一)	富樫潤 (名寄産業高校)	勝敗	順位
1	後藤貴宏 (西陵高校)		\times 15-21 18-21	\circ 21-16 16-21 21-15	1-1	2
2	辻村 駿 (札幌第一)	\circ 21-15 21-18		\circ 21-13 21-16	2-0	1
3	富樫潤 (名寄産業高校)	\times 16-21 21-16 15-21	\times 13-21 16-21		0-2	3

B		金子光 (中標津高等養)	浅井哲 (苫小牧工業)	八木啓太 (伏見中)	勝敗	順位
1	金子光 (中標津高等養)		\circ 17-21 21-13 21-19	\times 15-21 14-21	1-1	2
2	浅井哲 (苫小牧工業)	\times 21-17 13-21 19-21		\times 13-21 8-21	0-2	3
3	八木啓太 (伏見中)	\circ 21-15 21-14	\circ 21-13 21-8		2-0	1

C		高野純平 (北広島高校)	土岐 友哉 (緑丘小)	播磨良輝 (北海高校)	勝敗	順位
1	高野純平 (北広島高校)		\circ 21-13 20-22 21-19	\times 19-21 13-21	1-1	2
2	土岐 友哉 (緑丘小)	\times 13-21 22-20 19-21		\times 13-21 8-21	0-2	3
3	播磨良輝 (北海高校)	\circ 21-15 21-14	\circ 21-13 21-8		2-0	1

◇決勝トーナメント(各リーグの1、2位)



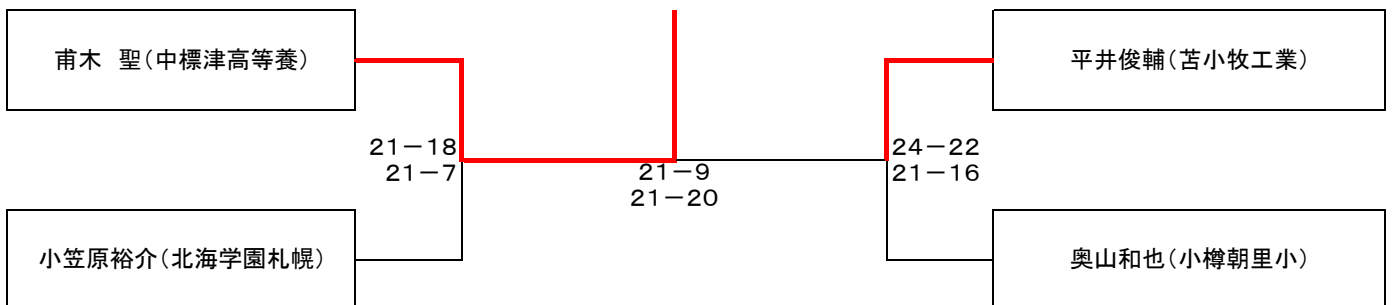
2部男子単(2MS)

◇予選リーグ(2位まで決勝トーナメントへ)

A		小松正直 (札内北小)	甫木 聖 (中標津高等養)	平井俊輔 (苫小牧工業)	勝敗	順位
1	小松正直 (札内北小)		x 21-13 17-21 8-21	x 17-21 12-21	0-2	3
2	甫木 聖 (中標津高等養)	o 13-21 21-17 21-8		o 21-17 21-12	2-0	1
3	平井俊輔 (苫小牧工業)	o 21-17 21-12	x 17-21 12-21		1-1	2

B		小笠原裕介(北海学園札幌)	熊谷敏夫(石山小学校)	奥山和也(小樽朝里小)	松田寿(北海道科学大学)	勝敗	順位
1	小笠原裕介(北海学園札幌)		o 21-19 13-21 26-24	x 21-18 16-21 17-21	x 21-19 6-21 9-21	1-2	2
2	熊谷敏夫(石山小学校)	x 19-21 21-13 24-26		x 10-21 15-21	o 21-17 21-11	1-2	3
3	奥山和也(小樽朝里小)	o 18-21 21-16 21-17	o 21-10 21-15		o 21-19 21-7	3-0	1
4	松田寿(北海道科学大学)	o 19-21 21-6 21-9	x 17-21 11-21	x 19-21 7-21		1-2	4

◇決勝トーナメント(各リーグの1、2位)



3部男子単(3MS)

◇決勝リーグ

A		館山隆広(札幌東豊)	宍戸克好(札幌内東中)	熊谷大地(駒澤苫小牧)	勝敗	順位
1	館山隆広(札幌東豊)		x 16-21 10-21	○ 21-9 21-9	1-1	2
2	宍戸克好(札幌内東中)	○ 21-16 21-10		○ 21-6 21-9	2-0	1
3	熊谷大地(駒澤苫小牧)	x 9-21 9-21	x 9-21 9-21		0-2	3

1部女子単(1WS)

※参加申し込みなし

2部女子単(2WS)

※参加申し込みなし

30歳女子複(30WD)

◇決勝リーグ

		奥山淳子(小樽幸小)	菅原恵(北海道科学大学)	湯本麻津美(南富良野中)	勝敗	順位
		蔵谷千晶(小樽奥小)	高橋真紀(千歳)	斉藤睦(札幌市教育委員会)		
1	奥山淳子(小樽幸小)		x 11-21 21-14	x 18-21 15-21	0-2	3
	蔵谷千晶(小樽奥小)		18-21			
2	菅原恵(北海道科学大学)	○ 21-11 14-21		x 11-21 21-15	1-1	2
	高橋真紀(千歳)	21-18		11-21		
3	湯本麻津美(南富良野中)	○ 21-11 15-21	○ 21-18 21-15		2-0	1
	斉藤睦(札幌市教育委員会)	21-11				

30歳男子複(30MD)

※参加申し込みなし

50歳男子複(50MD)

◇決勝トーナメント

田中順一(岩見沢農業高校)	24-22 17-21 21-15	笹 正和(佐呂間高校)
高橋尚夫(千歳)		竹内洋史(美幌高校)

60歳男子複(60MD)

◇決勝トーナメント

松田勝則(函館)	21-17 21-13	黒崎勇司(函館協会)
米村昭則(安平町)		吉田裕保(函館シニアーズ)

※50MD、60MDの勝者同士と敗者同士でエキシビジョンマッチを行う

70代・75代男子複(60・70MD)

		深栖久幸(函館協会)	柴田忠義(札幌)	東 健治(札幌)	勝敗	順位
		洞内恵一(函館)	佐藤英雄(札幌)	佐々木堅治(函館シニアーズ)		
1	深栖久幸(函館協会)	○ 21-11 21-7	○ 21-15 21-9	2-0	1	
	洞内恵一(函館)					
2	柴田忠義(札幌)	× 11-21 7-21	○ 21-16 21-9	1-1	2	
	佐藤英雄(札幌)					
3	東 健治(札幌)	× 15-21 9-21	× 16-21 9-21	0-2	3	
	佐々木堅治(函館シニアーズ)					