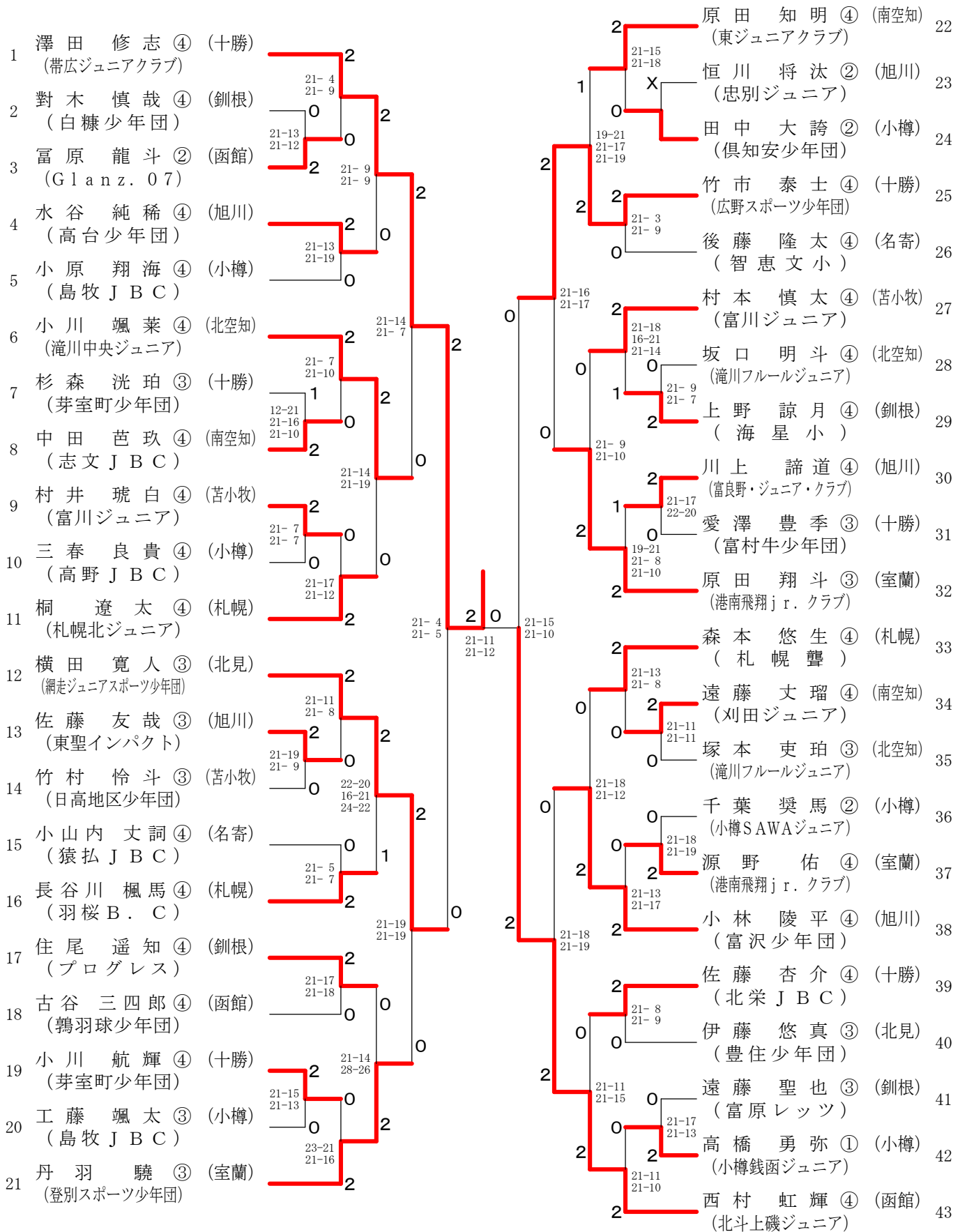


# 第36回 北海道小学生バドミントン大会

平成29年8月26日-27日 小樽市総合体育館

## 4年生以下男子シングルス (4BS)

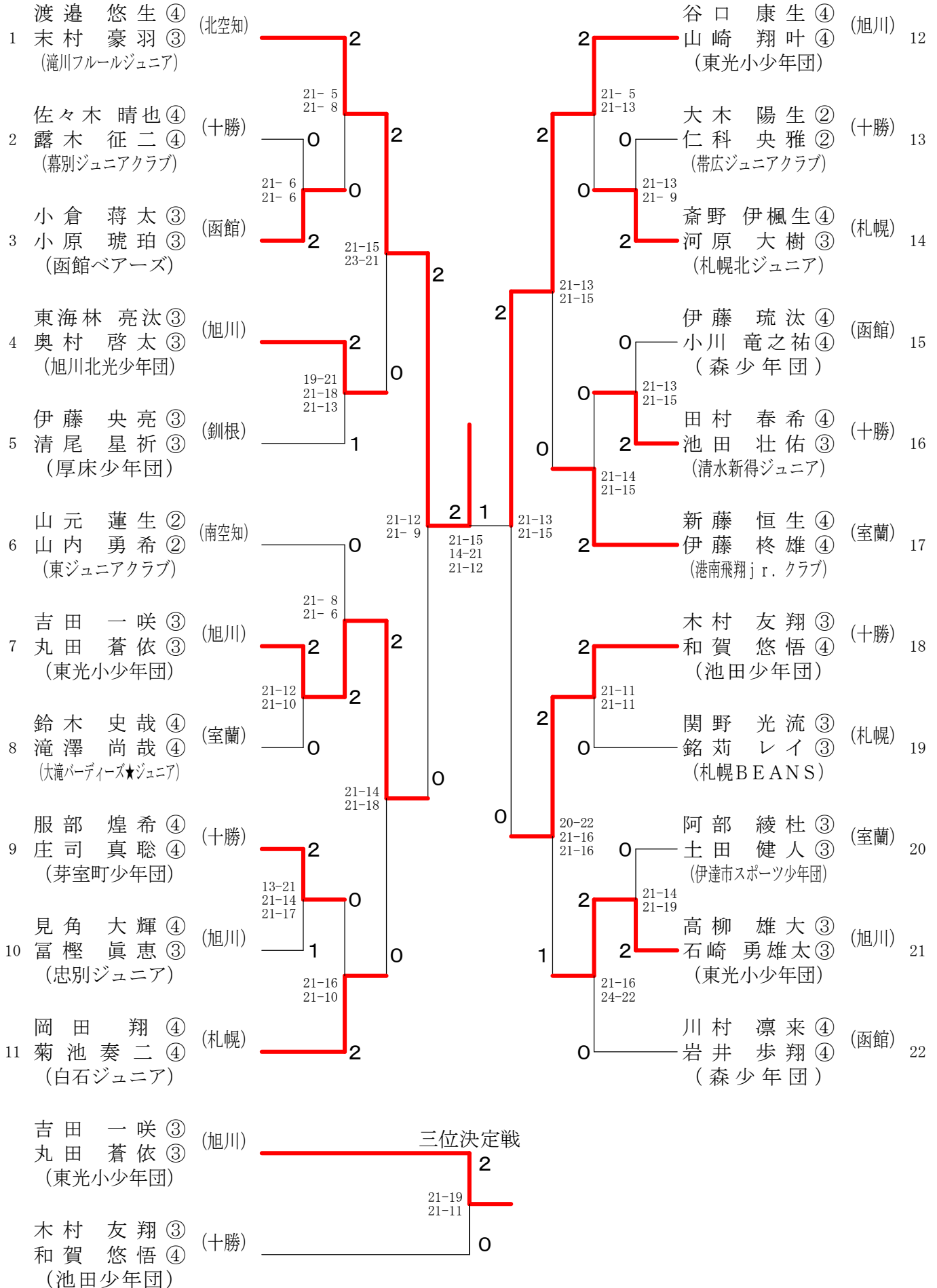


三位決定戦  
 横田 寛人 (北見) 2  
 竹市 泰士 (十勝) 1

# 第36回 北海道小学生バドミントン大会

平成29年8月26日-27日 小樽市総合体育館

## 4年生以下男子ダブルス (4BD)



# 第36回 北海道小学生バドミントン大会

平成29年8月26日-27日 小樽市総合体育館

## 5年生以下男子シングルス (5BS)

|    |                               |   |                               |    |
|----|-------------------------------|---|-------------------------------|----|
| 1  | 津川 祐太 ⑤ (札幌)<br>(札幌BEANS)     | 2 | 片桐 梗瑛 ⑤ (十勝)<br>(豊成JBC)       | 23 |
| 2  | 石岡 峻和 ⑤ (函館)<br>(七飯ジュニア)      | 0 | 石川 優弥 ⑤ (北見)<br>(豊住少年団)       | 24 |
| 3  | 獅子原 九十九 ⑤ (旭川)<br>(忠和クラブ)     | 2 | 澤田 琉聖 ⑤ (旭川)<br>(鷹栖北野少年団)     | 25 |
| 4  | 山元 陽流 ⑤ (南空知)<br>(東ジュニアクラブ)   | 2 | 高橋 颯大 ⑤ (名寄)<br>(NEO FELLOWS) | 26 |
| 5  | 松本 蓮也 ⑤ (室蘭)<br>(伊達市スポーツ少年団)  | 0 | 木村 優太 ⑤ (小樽)<br>(高野JBC)       | 27 |
| 6  | 下 廉次郎 ⑤ (十勝)<br>(帯広ジュニアクラブ)   | 2 | 高津 翔太 ⑤ (札幌)<br>(札幌北ジュニア)     | 28 |
| 7  | 吉岡 楽和 ⑤ (苫小牧)<br>(上厚真スポーツ少年団) | 0 | 橋本 琉星 ⑤ (南空知)<br>(刈田ジュニア)     | 29 |
| 8  | 今野 隼稀 ⑤ (名寄)<br>(稚内ラヴホールジュニア) | 2 | 三箇 優弥 ⑤ (室蘭)<br>(伊達市スポーツ少年団)  | 30 |
| 9  | 金澤 俐玖 ⑤ (小樽)<br>(小樽SAWAジュニア)  | 2 | 高谷 理楽音 ⑤ (函館)<br>(七飯ジュニア)     | 31 |
| 10 | 高橋 隼颯 ⑤ (釧根)<br>(釧路ジュニア)      | 0 | 對木 隼祐 ⑤ (釧根)<br>(白糠少年団)       | 32 |
| 11 | 菅原 陸翔 ⑤ (北見)<br>(北見市少年団)      | 2 | 川田 光太 ⑤ (旭川)<br>(高台少年団)       | 33 |
| 12 | 高橋 悠 ⑤ (十勝)<br>(芽室町少年団)       | 2 | 高橋 輝 ⑤ (北空知)<br>(あすなろ)        | 34 |
| 13 | 大内 優輝 ⑤ (室蘭)<br>(水元地区スポーツ少年団) | 0 | 大洞 勇武 ⑤ (小樽)<br>(高野JBC)       | 35 |
| 14 | 丹野 遥太 ⑤ (釧根)<br>(西春別少年団)      | 2 | 山元 陽楼 ⑤ (南空知)<br>(東ジュニアクラブ)   | 36 |
| 15 | 三好 翔真 ⑤ (北空知)<br>(滝川フルールジュニア) | 2 | 小林 霜冠 ⑤ (北見)<br>(北見市少年団)      | 37 |
| 16 | 大滝 煌之祐 ⑤ (小樽)<br>(小樽少年団)      | 1 | 澤口 郁弥 ⑤ (札幌)<br>(聚富ジュニア)      | 38 |
| 17 | 岩村 楓 ⑤ (函館)<br>(北斗上磯ジュニア)     | 2 | 大山 一樹 ⑤ (旭川)<br>(東光小少年団)      | 39 |
| 18 | 廣瀬 優希 ⑤ (札幌)<br>(千歳北信濃少年団)    | 2 | 石井 優馬 ⑤ (釧根)<br>(釧路ジュニア)      | 40 |
| 19 | 神部 爽人 ⑤ (苫小牧)<br>(苫小牧リトル)     | 0 | 山岸 秀悠 ⑤ (苫小牧)<br>(苫小牧リトル)     | 41 |
| 20 | 吉沢 龍二 ⑤ (小樽)<br>(ニセコ少年団)      | 0 | 大塚 洸弥 ⑤ (十勝)<br>(柳町少年団)       | 42 |
| 21 | 須藤 駿 ⑤ (十勝)<br>(豊成JBC)        | 2 | 小田 健心 ⑤ (小樽)<br>(ニセコ少年団)      | 43 |
| 22 | 中塩 爽太 ⑤ (旭川)<br>(愛宕東少年団)      | 2 | 大澤 達也 ⑤ (室蘭)<br>(豊浦小)         | 44 |
|    | 中塩 爽太 ⑤ (旭川)<br>(愛宕東少年団)      |   | 三位決定戦                         |    |
|    |                               |   | 0                             |    |
|    | 高橋 輝 ⑤ (北空知)<br>(あすなろ)        |   | 2                             |    |

# 第36回 北海道小学生バドミントン大会

平成29年8月26日-27日 小樽市総合体育館

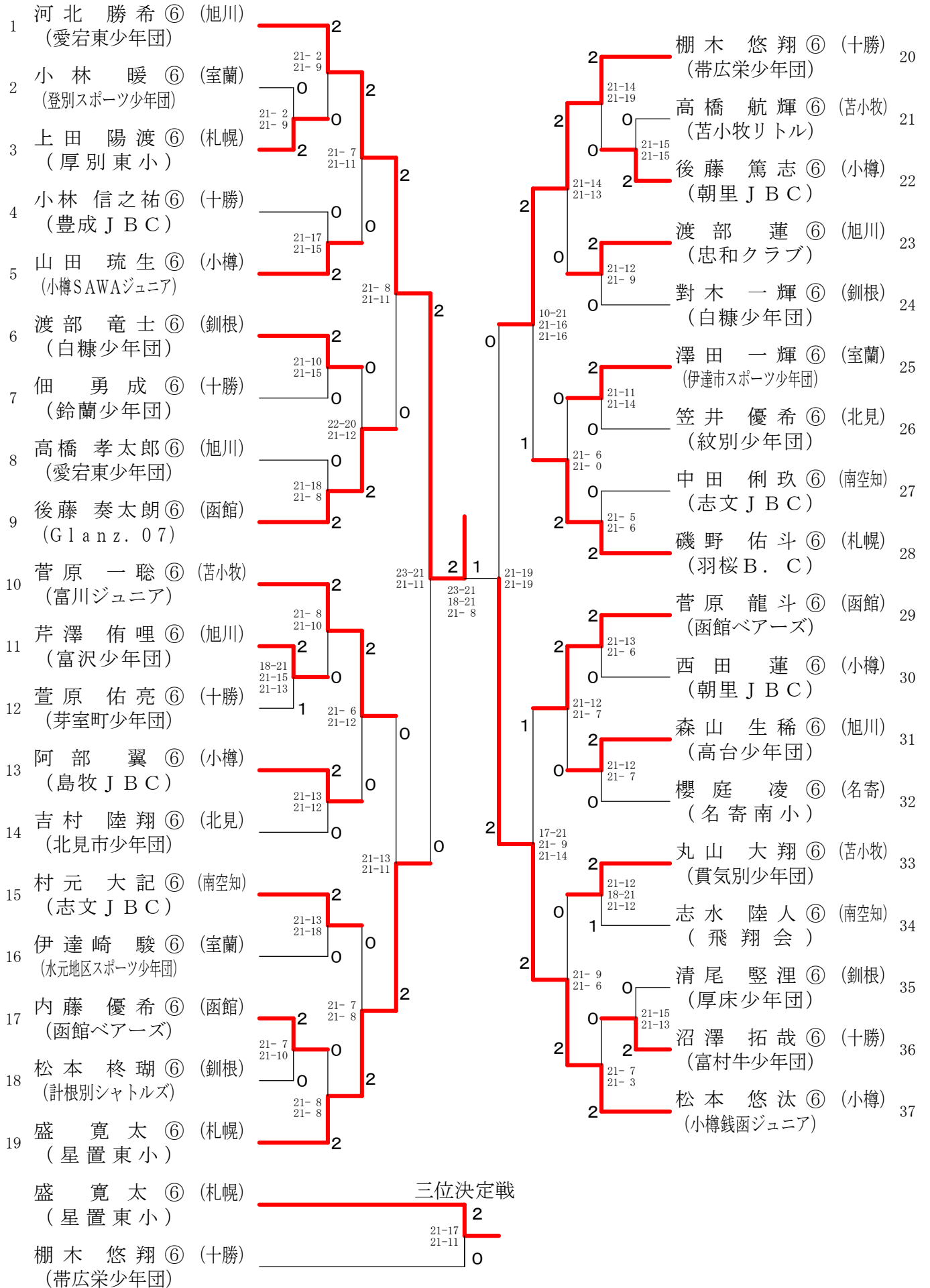
## 5年生以下男子ダブルス (5BD)

|       |                                    |       |   |                                     |       |    |
|-------|------------------------------------|-------|---|-------------------------------------|-------|----|
| 1     | 川口 世納 ⑤<br>村本 泰知 ⑤<br>(大同ジュニア)     | (札幌)  | 2 | 水嶋 貫太 ⑤<br>西村 颯馬 ⑤<br>(豊成JBC)       | (十勝)  | 13 |
| 2     | 經堂 公平 ⑤<br>三本木 蓮 ⑤<br>(浦幌少年団)      | (十勝)  | 2 | 高島 開成 ⑤<br>平 凜都 ⑤<br>(青雲少年団)        | (旭川)  | 14 |
| 3     | 竹田 聖輝 ⑤<br>田中 煌人 ⑤<br>(小樽SAWAジュニア) | (小樽)  | 2 | 浅井 七夢 ⑤<br>三島 虎太郎 ⑤<br>(苫小牧リトル)     | (苫小牧) | 15 |
| 4     | 奥田 陽 ⑤<br>仲川 昇吾 ⑤<br>(函館本通ジュニア)    | (函館)  | 0 | 阿部 晋之介 ⑤<br>菊地 巧真 ⑤<br>(伊達市スポーツ少年団) | (室蘭)  | 16 |
| 5     | 松浦 知輝 ⑤<br>館山 陽彩 ⑤<br>(旭川東栄少年団)    | (旭川)  | 0 | 荒川 尋斗 ⑤<br>角地 泰成 ⑤<br>(鷹栖北野少年団)     | (旭川)  | 17 |
| 6     | 今井 瀬那 ⑤<br>大屋 俊介 ⑤<br>(苫小牧リトル)     | (苫小牧) | 2 | 戸田 海夢 ⑤<br>森藤 来歩 ④<br>(朝里JBC)       | (小樽)  | 18 |
| 7     | 小川 晃平 ⑤<br>橘 春稀 ⑤<br>(海星小)         | (釧根)  | 0 | 奥村 亮太 ⑤<br>青山 陽輝 ⑤<br>(旭川北光少年団)     | (旭川)  | 19 |
| 8     | 竹村 羽来 ⑤<br>青山 怜生 ⑤<br>(倶知安少年団)     | (小樽)  | 0 | 佐藤 康大 ⑤<br>中橋 仁 ⑤<br>(鈴蘭少年団)        | (十勝)  | 20 |
| 9     | 長谷川 遥己 ⑤<br>武田 悠希 ⑤<br>(忠別ジュニア)    | (旭川)  | 2 | 田口 泰嗣 ⑤<br>下山 陽 ⑤<br>(サンク倶楽部)       | (札幌)  | 21 |
| 10    | 横濱 昂太郎 ⑤<br>羽場 康太 ⑤<br>(清水新得ジュニア)  | (十勝)  | 2 | 大久保 歩夢 ⑤<br>山内 柁 ⑤<br>(帯広ジュニアクラブ)   | (十勝)  | 22 |
| 11    | 小原 琉星 ⑤<br>堀川 佳都稀 ⑤<br>(函館ベアーズ)    | (函館)  | 2 | 秋田 桜伸 ⑤<br>吉田 蓮 ⑤<br>(伊達市スポーツ少年団)   | (室蘭)  | 23 |
| 12    | 田部 時生 ⑤<br>毛利 倅人 ⑤<br>(田仁バドクラブ)    | (室蘭)  | 2 | 中村 秀 ⑤<br>鈴木 道博 ⑤<br>(山の手ジュニアBC)    | (函館)  | 24 |
| 三位決定戦 |                                    |       |   |                                     |       |    |
|       | 川口 世納 ⑤<br>村本 泰知 ⑤<br>(大同ジュニア)     | (札幌)  | 2 | 水嶋 貫太 ⑤<br>西村 颯馬 ⑤<br>(豊成JBC)       | (十勝)  |    |
|       |                                    |       | 0 |                                     |       |    |

# 第36回 北海道小学生バドミントン大会

平成29年8月26日-27日 小樽市総合体育館

## 6年生以下男子シングルス (6BS)



# 第36回 北海道小学生バドミントン大会

平成29年8月26日-27日 小樽市総合体育館

## 6年生以下男子ダブルス (6BD)

|    |                                     |       |       |                                       |       |    |
|----|-------------------------------------|-------|-------|---------------------------------------|-------|----|
| 1  | 野呂 英賢 ⑥<br>武下 佳司 ⑥<br>(帯広ジュニアクラブ)   | (十勝)  | 2     | 手賀 智茂 ⑥<br>網野 孝基 ⑥<br>(羽桜 B. C)       | (札幌)  | 15 |
| 2  | 藤瀬 亘平 ⑥<br>山埜 北翔 ⑥<br>(遊羽ジュニア)      | (札幌)  | 2     | 田中 翔 ⑥<br>北 優人 ⑥<br>(帯広ジュニアクラブ)       | (十勝)  | 16 |
| 3  | 佐々木 直都 ⑥<br>土田 翔太 ⑥<br>(伊達市スポーツ少年団) | (室蘭)  | 0     | 加藤 黄介 ⑥<br>浜辺 亘 ⑥<br>(志文 J B C)       | (南空知) | 17 |
| 4  | 西岡 海璃 ⑥<br>菊池 優心 ⑥<br>(稚内エンジェル少年団)  | (名寄)  | 2     | 藤田 理来 ⑥<br>米谷 秀虎 ⑤<br>(高野 J B C)      | (小樽)  | 18 |
| 5  | 村上 優 ⑥<br>伊藤 哲 ⑥<br>(小樽少年団)         | (小樽)  | 0     | 川上 結也 ⑥<br>廣島 晴貴 ⑥<br>(海星小)           | (釧根)  | 19 |
| 6  | 松友 春琉 ⑥<br>野村 陸空 ⑥<br>(東光小少年団)      | (旭川)  | 2     | 柴崎 史弥 ⑥<br>湯浅 礼虎 ⑤<br>(新富スポーツクラブ)     | (旭川)  | 20 |
| 7  | 野崎 逸斗 ⑥<br>菅野 愛都 ⑥<br>(森少年団)        | (函館)  | 2     | 奈良 宝 ⑥<br>三浦 真之介 ⑥<br>(大滝バーディーズ★ジュニア) | (室蘭)  | 21 |
| 8  | 七條 蓮生 ⑥<br>廣瀬 海登 ⑥<br>(水元地区スポーツ少年団) | (室蘭)  | 0     | 澤田 煌生 ⑥<br>鎌倉 大起 ⑥<br>(近文第二スポーツ少年団)   | (旭川)  | 22 |
| 9  | 升谷 晴樹 ⑥<br>桐 暖人 ⑥<br>(札幌北ジュニア)      | (札幌)  | 2     | 青山 竜 ⑥<br>水島 練汰 ⑥<br>(東山クラブ)          | (函館)  | 23 |
| 10 | 阿部 風雅 ⑥<br>山崎 創太 ⑥<br>(帯広栄少年団)      | (十勝)  | 0     | 有金 将弥 ⑥<br>加藤 拓磨 ⑥<br>(上更別少年団)        | (十勝)  | 24 |
| 11 | 木村 琉斗 ⑥<br>石山 優真 ⑥<br>(海星小)         | (釧根)  | 0     | 佐々木 心 ⑥<br>鈴木 誠弥 ⑤<br>(斜里ジュニアクラブ)     | (北見)  | 25 |
| 12 | 加茂 晃哉 ⑥<br>加茂 晟哉 ⑥<br>(志文 J B C)    | (南空知) | 2     | 原田 惇矢 ⑥<br>今地 琉成 ⑥<br>(富良野・ジュニア・クラブ)  | (旭川)  | 26 |
| 13 | 山田 涼太 ⑥<br>小杉 昂道 ⑤<br>(大野ジュニア)      | (函館)  | 2     | 山下 優弥 ⑥<br>宮崎 貴蹴 ⑥<br>(志文 J B C)      | (南空知) | 27 |
| 14 | 野崎 幸来 ⑥<br>松林 優天 ⑥<br>(旭川東栄少年団)     | (旭川)  | 0     | 澤沼 蒼太郎 ⑥<br>濱下 虎哲 ⑥<br>(帯広栄少年団)       | (十勝)  | 28 |
|    | 加茂 晃哉 ⑥<br>加茂 晟哉 ⑥<br>(志文 J B C)    | (南空知) | 三位決定戦 |                                       |       |    |
|    | 澤沼 蒼太郎 ⑥<br>濱下 虎哲 ⑥<br>(帯広栄少年団)     | (十勝)  | 2     |                                       | 0     |    |

# 第36回 北海道小学生バドミントン大会

平成29年8月26日-27日 小樽市総合体育館

## 4年生以下女子シングルス (4GS)

|    |                                |       |                                |    |
|----|--------------------------------|-------|--------------------------------|----|
| 1  | 東谷 悠妃④ (旭川)<br>(忠和クラブ)         | 2     | 鈴木 穂乃花④ (旭川)<br>(忠和クラブ)        | 22 |
| 2  | 山口 乙都羽④ (苫小牧)<br>(平取町本町少年団)    | 1     | 黒川 楓加③ (北見)<br>(網走ジュニアスポーツ少年団) | 23 |
| 3  | 後藤 倫② (小樽)<br>(小樽銭函ジュニア)       | 2     | 松下 姫香④ (釧根)<br>(白糠少年団)         | 24 |
| 4  | 森川 亜麻音④ (函館)<br>(函館ベアーズ)       | 2     | 五十嵐 零④ (小樽)<br>(小樽SAWAジュニア)    | 25 |
| 5  | 吉田 日和④ (札幌)<br>(札幌北ジュニア)       | 1     | 正田 娃來③ (名寄)<br>(稚内ラヴオールジュニア)   | 26 |
| 6  | 山本 希乃花④ (小樽)<br>(小樽銭函ジュニア)     | 0     | 熊谷 彩月③ (十勝)<br>(豊成JBC)         | 27 |
| 7  | 坪内 蘭④ (釧根)<br>(釧路ジュニア)         | 0     | 長嶋 琉楓④ (南空知)<br>(刈田ジュニア)       | 28 |
| 8  | 藤川 千愛④ (十勝)<br>(北栄JBC)         | 2     | 斎 ひな③ (札幌)<br>(B. C. A.)       | 29 |
| 9  | 松田 紗希奈④ (北見)<br>(豊住少年団)        | 2     | 河内 真央④ (旭川)<br>(富良野・ジュニア・クラブ)  | 30 |
| 10 | 賀川 柚音③ (北空知)<br>(滝川中央ジュニア)     | 0     | 澤田 彩夏④ (室蘭)<br>(港南飛翔jr.クラブ)    | 31 |
| 11 | 橋本 芽生④ (南空知)<br>(刈田ジュニア)       | 2     | 木村 朱里③ (函館)<br>(Glantz.07)     | 32 |
| 12 | 杉野 冬花④ (十勝)<br>(北栄JBC)         | 2     | 村瀬 彩花② (旭川)<br>(旭川陵雲少年団)       | 33 |
| 13 | 篠沢 美瑚都③ (函館)<br>(北斗上磯ジュニア)     | 2     | 宮崎 苑嘉④ (北空知)<br>(MBJSココバド)     | 34 |
| 14 | 山田 瑠菜③ (小樽)<br>(小樽SAWAジュニア)    | 0     | 青野 紗知④ (札幌)<br>(小野幌小)          | 35 |
| 15 | 友行 凜④ (名寄)<br>(稚内しおみクラブ)       | 0     | 舂 館 紗香④ (南空知)<br>(南幌少年団)       | 36 |
| 16 | 高井 夢己④ (釧根)<br>(花咲小)           | 2     | 横山 奈都美④ (十勝)<br>(帯広栄少年団)       | 37 |
| 17 | 前田 心愛④ (北空知)<br>(深川好羽B. C.)    | 2     | 長野 恋羽③ (北見)<br>(北見市少年団)        | 38 |
| 18 | 石山 柚季④ (苫小牧)<br>(苫小牧ジュニアB. C.) | 0     | 天神 ゆずき④ (釧根)<br>(花咲小)          | 39 |
| 19 | 瀬藤 里彩④ (十勝)<br>(帯広ジュニアクラブ)     | 2     | 明 咲良④ (小樽)<br>(朝里JBC)          | 40 |
| 20 | 谷口 桜香③ (旭川)<br>(高台少年団)         | 0     | 藤井 海沙④ (室蘭)<br>(田仁バドクラブ)       | 41 |
| 21 | 大野 花恋④ (室蘭)<br>(水元地区スポーツ少年団)   | 1     | 溝尾 花奈③ (苫小牧)<br>(日高地区少年団)      | 42 |
|    |                                | 三位決定戦 |                                |    |
|    | 杉野 冬花④ (十勝)<br>(北栄JBC)         | 1     |                                |    |
|    | 溝尾 花奈③ (苫小牧)<br>(日高地区少年団)      | 2     |                                |    |

# 第36回 北海道小学生バドミントン大会

平成29年8月26日-27日 小樽市総合体育館

## 4年生以下女子ダブルス (4GD)

|    |                                       |       |   |                         |   |                                     |       |    |
|----|---------------------------------------|-------|---|-------------------------|---|-------------------------------------|-------|----|
| 1  | 棚木 彩圭 ③<br>三島 美誉 ③<br>(帯広栄少年団)        | (十勝)  | 0 | 22-20<br>21-9           | 2 | 池田 千夏 ④<br>阿部 未紀 ②<br>(滝川中央ジュニア)    | (北空知) | 17 |
| 2  | 柿崎 結 ③<br>徳永 結妃 ③<br>(東光小少年団)         | (旭川)  | 2 | 21-9<br>21-8            | 2 | 長根 香凛 ④<br>田口 絆奈 ④<br>(サンク倶楽部)      | (札幌)  | 18 |
| 3  | 大高 実夕 ④<br>轟木 優 ③<br>(港南飛翔jr.クラブ)     | (室蘭)  | 2 | 21-15<br>21-12          | 0 | 川口 楓佳 ④<br>松尾 明育 ④<br>(苫小牧ジュニアB.C.) | (苫小牧) | 19 |
| 4  | 伊藤 日菜乃 ④<br>藤井 凜音 ④<br>(滝川中央ジュニア)     | (北空知) | 0 | 21-13<br>21-14          | 0 | 中鉢 優空 ④<br>荻原 まち ④<br>(池田少年団)       | (十勝)  | 20 |
| 5  | 中村 悠良 ③<br>本田 すず ③<br>(生田原クラブ)        | (北見)  | 0 | 21-17<br>21-13          | 2 | 小泉 娃璃 ④<br>油井 乙葉 ④<br>(猿払JBC)       | (名寄)  | 21 |
| 6  | 高村 侑里 ④<br>杉本 来未 ④<br>(東光小少年団)        | (旭川)  | 2 | 21-10<br>21-15          | 0 | 内藤 彩夏 ④<br>千葉 向日葵 ④<br>(函館ペアーズ)     | (函館)  | 22 |
| 7  | 中里 幸来 ④<br>木村 ほのか ③<br>(高野JBC)        | (小樽)  | 2 | 21-12<br>21-4           | 0 | 福田 しの ④<br>高桑 璃音 ④<br>(旭川陵雲少年団)     | (旭川)  | 23 |
| 8  | 小川 藍 ④<br>女川 藍 ④<br>(南幌少年団)           | (南空知) | 0 | 21-13<br>21-7           | 2 | 高田 璃茉 ④<br>中村 ほの華 ④<br>(朝里JBC)      | (小樽)  | 24 |
| 9  | 松代 萌花 ④<br>青山 陽菜 ④<br>(大中山少年団)        | (函館)  | 2 | 21-10<br>21-14          | 0 | 鳴海 陽 ④<br>松木 一葉 ④<br>(港南飛翔jr.クラブ)   | (室蘭)  | 25 |
| 10 | 柴田 愛美香 ④<br>瀬戸 堇 ④<br>(帯広ジュニアクラブ)     | (十勝)  | 0 | 21-12<br>21-11          | 0 | 金子 由奈 ④<br>坂井 杏花里 ④<br>(小樽少年団)      | (小樽)  | 26 |
| 11 | 朝岡 紗知 ④<br>大宮 愛瑠 ④<br>(大滝バーディーズ★ジュニア) | (室蘭)  | 0 | 21-7<br>21-11           | 2 | 川村 想来 ④<br>小森 雪羽 ④<br>(森少年団)        | (函館)  | 27 |
| 12 | 関野 妃奈 ④<br>大津 妃奈乃 ④<br>(札幌BEANS)      | (札幌)  | 2 | 21-10<br>21-6           | 2 | 庄司 佳菜恵 ④<br>関口 埜音 ④<br>(西春別少年団)     | (釧根)  | 28 |
| 13 | 原田 麻央 ③<br>田村 美月 ③<br>(東光小少年団)        | (旭川)  | 2 | 21-7<br>21-11           | 2 | 菅原 未羽 ②<br>斉藤 結月 ②<br>(北見市少年団)      | (北見)  | 29 |
| 14 | 今野 霞 ④<br>今野 葵 ②<br>(小樽SAWAジュニア)      | (小樽)  | 0 | 21-12<br>21-7           | 2 | 下田 夢香 ④<br>川島 ゆい ③<br>(大同ジュニア)      | (札幌)  | 30 |
| 15 | 望月 璃依那 ③<br>織本 知夏 ③<br>(池田少年団)        | (十勝)  | 1 | 21-8<br>21-7            | 0 | 大坂 美羽 ③<br>貝谷 悠莉 ③<br>(北栄JBC)       | (十勝)  | 31 |
| 16 | 村江 優香 ④<br>三浦 桃花 ③<br>(静内ジュニア)        | (苫小牧) | 2 | 21-19<br>9-21<br>21-18  | 0 | 荒川 暖奈 ④<br>本田 ひなの ④<br>(旭川陵雲少年団)    | (旭川)  | 32 |
|    |                                       |       |   | 三位決定戦                   |   |                                     |       |    |
|    |                                       |       |   | 19-21<br>22-20<br>21-15 | 2 |                                     |       |    |
|    |                                       |       |   |                         | 1 |                                     |       |    |



# 第36回 北海道小学生バドミントン大会

平成29年8月26日-27日 小樽市総合体育館

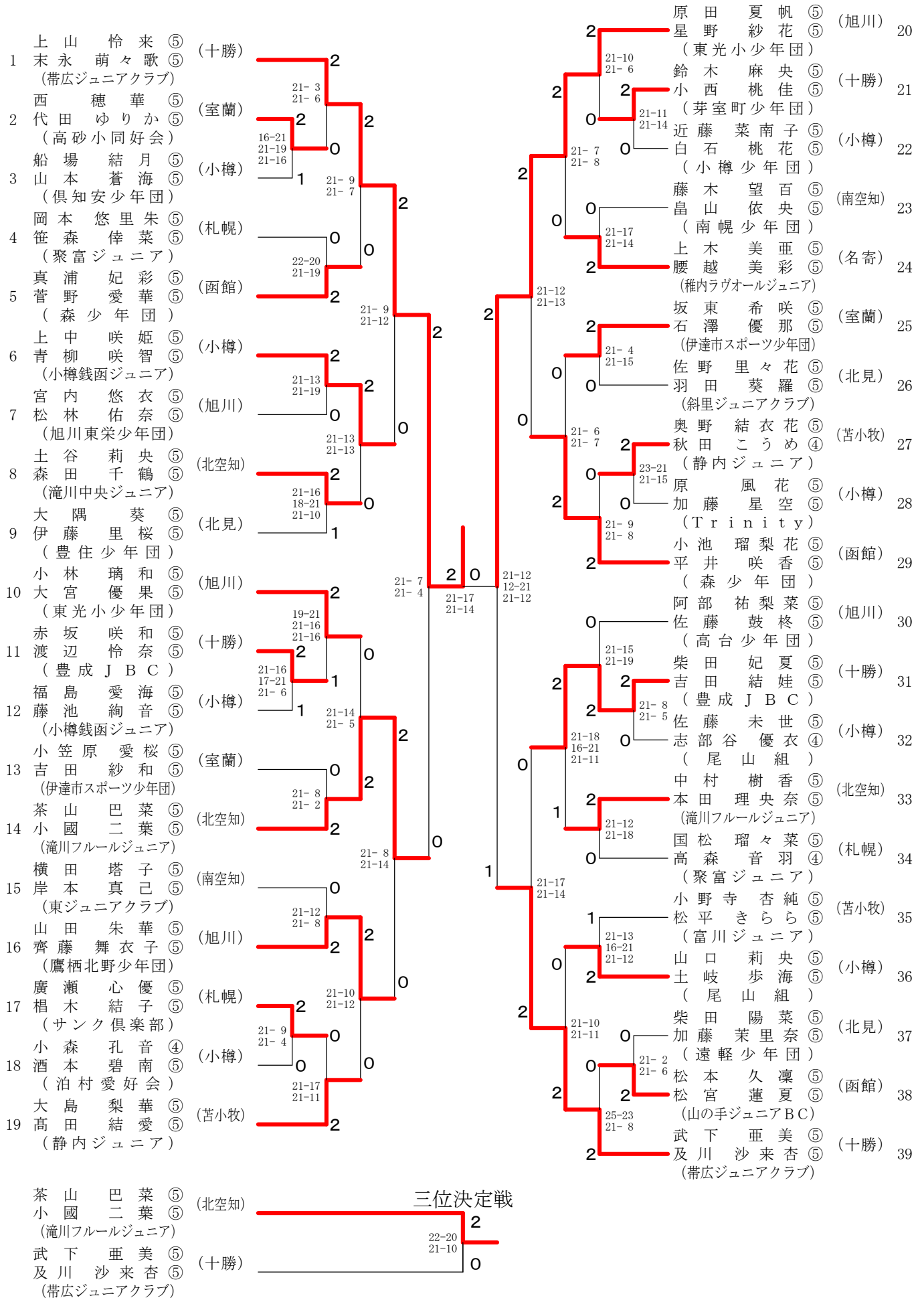
## 5年生以下女子シングルス (5GS)

|    |                              |       |                                      |    |
|----|------------------------------|-------|--------------------------------------|----|
| 1  | 広瀬 万倫 ⑤ (十勝)<br>(北栄JBC)      | 2     | 中川 千咲音 ⑤ (室蘭)<br>(登別スポーツ少年団)         | 22 |
| 2  | 荒井 咲良 ⑤ (旭川)<br>(東聖インパクト)    | 2     | 齋 優 涙 ⑤ (札幌)<br>(B. C. A.)           | 23 |
| 3  | 関口 璃音 ⑤ (釧根)<br>(西春別少年団)     | 1     | 相馬 蓮華 ⑤ (小樽)<br>(高野JBC)              | 24 |
| 4  | 早川 明李 ⑤ (小樽)<br>(高野JBC)      | 0     | 千葉 祐奈 ⑤ (北見)<br>(網走ジュニアスポーツ少年団)      | 25 |
| 5  | 水戸 ひより ⑤ (苫小牧)<br>(静内ジュニア)   | 2     | 小野 優那 ⑤ (苫小牧)<br>(苫小牧エールジュニアB.C.)    | 26 |
| 6  | 川島 みなみ ⑤ (札幌)<br>(大同ジュニア)    | 2     | 池田 蓮 ⑤ (南空知)<br>(東ジュニアクラブ)           | 27 |
| 7  | 狩野 和奏 ⑤ (函館)<br>(北斗上磯ジュニア)   | 2     | 美濃 輪 凜 ⑤ (旭川)<br>(忠和クラブ)             | 28 |
| 8  | 栗栖 優月 ⑤ (北空知)<br>(深川好羽B.C.)  | 1     | 金谷 心美 ⑤ (十勝)<br>(帯広栄少年団)             | 29 |
| 9  | 田中 菜々望 ⑤ (十勝)<br>(帯広栄少年団)    | 2     | 井上 青葉 ⑤ (釧根)<br>(落石きりの子少年団)          | 30 |
| 10 | 斉藤 芽生 ⑤ (小樽)<br>(銀山小)        | 0     | 片岡 陽愛 ⑤ (北空知)<br>(深川好羽B.C.)          | 31 |
| 11 | 山本 あかり ⑤ (旭川)<br>(高台少年団)     | 2     | 佐々木 みこ ⑤ (旭川)<br>(旭川東栄少年団)           | 32 |
| 12 | 石原 綾弓 ⑤ (釧根)<br>(釧路ジュニア)     | 2     | 高橋 優和 ⑤ (南空知)<br>(岩見沢JUNIOR)         | 33 |
| 13 | 愛澤 琉衣 ⑤ (十勝)<br>(富村牛少年団)     | 2     | 小島 美陽 ⑤ (室蘭)<br>(登別スポーツ少年団)          | 34 |
| 14 | 森崎 由菜 ⑤ (小樽)<br>(朝里JBC)      | 0     | 能登 絢花 ⑤ (札幌)<br>(白石ジュニア)             | 35 |
| 15 | 船木 優花 ⑤ (南空知)<br>(岩見沢JUNIOR) | 2     | 青野 叶和 ⑤ (北見[北見])<br>(生田原ジュニアスポーツ少年団) | 36 |
| 16 | 河田 羽来 ⑤ (室蘭)<br>(登別スポーツ少年団)  | 0     | 土田 琴嶺 ⑤ (小樽)<br>(小樽銭函ジュニア)           | 37 |
| 17 | 田口 若菜 ⑤ (北見)<br>(北見市少年団)     | 2     | 中條 結空 ⑤ (名寄)<br>(稚内ラグホールジュニア)        | 38 |
| 18 | 古谷 小梅 ⑤ (函館)<br>(鶴羽球少年団)     | 0     | 伊藤 美依 ⑤ (釧根)<br>(厚床少年団)              | 39 |
| 19 | 小河 心乃 ⑤ (苫小牧)<br>(静内ジュニア)    | 0     | 後藤 瑠衣 ⑤ (十勝)<br>(中札内少年団)             | 40 |
| 20 | 五井 夏楓 ⑤ (北空知)<br>(滝川中央ジュニア)  | 2     | 石山 麗華 ⑤ (小樽)<br>(潮路少年団)              | 41 |
| 21 | 加藤 姫来 ⑤ (旭川)<br>(忠和クラブ)      | 2     | 篠沢 優衣舞 ⑤ (函館)<br>(北斗上磯ジュニア)          | 42 |
|    | 石原 綾弓 ⑤ (釧根)<br>(釧路ジュニア)     | 三位決定戦 |                                      |    |
|    | 中川 千咲音 ⑤ (室蘭)<br>(登別スポーツ少年団) | 2     | 0                                    |    |

# 第36回 北海道小学生バドミントン大会

平成29年8月26日-27日 小樽市総合体育館

## 5年生以下女子ダブルス (5GD)



# 第36回 北海道小学生バドミントン大会

平成29年8月26日-27日 小樽市総合体育館

## 6年生以下女子シングルス (6GS)

|    |                              |       |                                |    |                          |                         |                                |    |
|----|------------------------------|-------|--------------------------------|----|--------------------------|-------------------------|--------------------------------|----|
| 1  | 石岡 空来⑥ (北空知)<br>(あすなろ)       | 2     | 横田 美侑⑥ (北見)<br>(網走ジュニアスポーツ少年団) | 21 |                          |                         |                                |    |
| 2  | 水野 桃香⑥ (小樽)<br>(東陽小)         | 0     | 21-6<br>21-5                   | 2  | 中川 愛蓮⑥ (南空知)<br>(刈田ジュニア) | 22                      |                                |    |
| 3  | 木村 あやの⑥ (函館)<br>(山の手ジュニアBC)  | 2     | 21-14<br>21-8                  | 0  | 2                        | 21-11<br>14-21<br>21-12 | 溝尾 奈央⑥ (苫小牧)<br>(日高地区少年団)      | 23 |
| 4  | 丹羽 乙寧⑥ (室蘭)<br>(登別スポーツ少年団)   | 0     | 21-9<br>21-4                   | 2  | 1                        | 21-14<br>21-15          | 鈴木 志織⑥ (北空知)<br>(MBJSココバド)     | 24 |
| 5  | 本間 陽⑥ (十勝)<br>(帯広ジュニアクラブ)    | 2     | 21-12<br>21-13                 | 0  | 0                        | 21-7<br>21-5            | 濱田 歩伽⑥ (函館)<br>(大中山少年団)        | 25 |
| 6  | 藤井 りる⑥ (札幌)<br>(B. C. A.)    | 2     | 21-5<br>21-5                   | 2  | 0                        | 11-21<br>22-20<br>21-19 | 磯野 愛衣⑥ (室蘭)<br>(大滝バーディーズ★ジュニア) | 26 |
| 7  | 長尾 花音⑥ (釧根)<br>(白糠少年団)       | 0     | 21-4<br>21-6                   | 1  | 0                        | 21-16<br>12-21<br>21-16 | 三上 優那⑥ (旭川)<br>(高台少年団)         | 27 |
| 8  | 村上 友理⑥ (小樽)<br>(東陽小)         | 2     | 8-21<br>21-16<br>21-14         | 0  | 2                        | 21-15<br>21-14          | 太田 楓⑥ (釧根)<br>(成央少年団)          | 28 |
| 9  | 佐藤 優月⑥ (北見)<br>(紋別少年団)       | 0     | 21-17<br>21-19                 | 0  | 2                        | 21-14<br>21-16          | 小森 李音⑥ (小樽)<br>(泊村愛好会)         | 29 |
| 10 | 山崎 乃々詩⑥ (旭川)<br>(東光小少年団)     | 2     | 21-12<br>21-3                  | 2  | 1                        | 21-2<br>21-7            | 奥田 梨乃⑥ (十勝)<br>(北栄JBC)         | 30 |
| 11 | 高橋 暖乃香⑥ (小樽)<br>(小樽銭函ジュニア)   | 2     | 21-17<br>21-7                  | 2  | 1                        | 18-21<br>21-12<br>21-13 | 福田 茜⑥ (苫小牧)<br>(苫小牧ジュニアB. C.)  | 31 |
| 12 | 小野田 琉加⑥ (十勝)<br>(幕別ジュニアクラブ)  | 0     | 21-9<br>21-6                   | 2  | 0                        | 21-14<br>21-5           | 瀧澤 里妃⑥ (十勝)<br>(本別少年団)         | 32 |
| 13 | 清水 莉瑚⑥ (釧根)<br>(北斗少年団)       | 2     | 21-10<br>25-23                 | 0  | 2                        | 18-21<br>21-13<br>21-12 | 阿部 未来⑥ (北空知)<br>(滝川中央ジュニア)     | 33 |
| 14 | 前多 和奏⑥ (北見)<br>(北見市少年団)      | 2     | 21-8<br>21-13                  | 0  | 0                        | 21-13<br>21-10          | 野原 歌莉⑥ (旭川)<br>(高台少年団)         | 34 |
| 15 | 小向 杏実⑥ (苫小牧)<br>(貫気別少年団)     | 1     | 21-15<br>17-21<br>21-15        | 0  | 2                        | 11-21<br>21-19<br>21-17 | 佐々木 優花⑥ (釧根)<br>(北斗少年団)        | 35 |
| 16 | 平井 るいな⑥ (南空知)<br>(岩見沢JUNIOR) | 2     | 25-23<br>21-15                 | 0  | 2                        | 21-12<br>21-10          | 桑山 心⑥ (小樽)<br>(小樽銭函ジュニア)       | 36 |
| 17 | 其田 萌愛⑥ (函館)<br>(函館本通ジュニア)    | 0     | 21-7<br>21-8                   | 0  | 0                        | 21-5<br>21-5            | 原田 真衣⑥ (南空知)<br>(東ジュニアクラブ)     | 37 |
| 18 | 松下 望央⑥ (室蘭)<br>(水元地区スポーツ少年団) | 0     | 21-5<br>21-7                   | 2  | 2                        | 21-5<br>21-8            | 狩野 叶花⑥ (旭川)<br>(東聖インパクト)       | 38 |
| 19 | 林 翠蘭⑥ (旭川)<br>(高台少年団)        | 2     | 21-19<br>21-19                 | 2  | 0                        | 21-9<br>21-9            | 井出 依快⑥ (十勝)<br>(本別少年団)         | 39 |
| 20 | 竹内 紅葉⑥ (札幌)<br>(SA東・羽倶楽部)    | 2     | 21-5<br>21-8                   | 2  | 2                        | 21-10<br>21-2           | 山家 くるみ⑥ (札幌)<br>(北海道ハイテクACA)   | 40 |
|    | 竹内 紅葉⑥ (札幌)<br>(SA東・羽倶楽部)    | 三位決定戦 |                                | 2  |                          |                         |                                |    |
|    | 奥田 梨乃⑥ (十勝)<br>(北栄JBC)       | 2     | 21-5<br>19-21<br>21-12         | 1  |                          |                         |                                |    |

# 第36回 北海道小学生バドミントン大会

平成29年8月26日-27日 小樽市総合体育館

## 6年生以下女子ダブルス (6GD)

|    |                         |   |                      |    |
|----|-------------------------|---|----------------------|----|
| 1  | 西尾 優花 ⑥ (函館)            | 2 | 新関 優芽 ⑥ (旭川)         | 22 |
| 1  | 上平 優 ⑥ (Glantz.07)      | 2 | 江刺 心愛 ⑥ (東光小少年団)     | 23 |
| 2  | 大川 乃愛 ⑥ (小樽)            | 2 | 高木 百華 ⑥ (北見)         | 24 |
| 2  | 鎌田 知里 ⑥ (尾山組)           | 2 | 佐々木 朱来 ⑤ (斜里ジュニアクラブ) | 25 |
| 3  | 藤川 麻愛 ⑥ (十勝)            | 2 | 西川 暖華 ⑥ (苫小牧)        | 26 |
| 3  | 森 小羽 ⑥ (北栄JBC)          | 2 | 湯山 綺羅 ⑤ (苫小牧リトル)     | 27 |
| 4  | 溝口 璃空 ⑥ (釧根)            | 0 | 三浦 七海 ⑥ (小樽)         | 28 |
| 4  | 小山田 実夢 ⑥ (西春別少年団)       | 0 | 尾山 栞渚 ⑥ (尾山組)        | 29 |
| 5  | 馬瀬戸 遥 ⑥ (旭川)            | 2 | 今 茉白 ⑥ (南空知)         | 30 |
| 5  | 樋原 美咲 ⑥ (富良野・ジュニア・クラブ)  | 2 | 鈴木 緋那 ⑤ (南幌少年団)      | 31 |
| 6  | 井上 玲奈 ⑥ (北見)            | 2 | 江口 碧 ⑥ (十勝)          | 32 |
| 6  | 斉藤 亜未 ⑥ (網走ジュニアスポーツ少年団) | 2 | 木村 百華 ⑥ (帯広ジュニアクラブ)  | 33 |
| 7  | 金田 ゆずか ⑥ (小樽)           | 1 | 萩原 梨乃 ⑥ (札幌)         | 34 |
| 7  | 志部 谷美優 ⑥ (尾山組)          | 0 | 加賀 谷凜 ⑥ (羽桜B.C)      | 35 |
| 8  | 滝川 凜 ⑥ (南空知)            | 2 | 浅瀬 石なつき ⑥ (小樽)       | 36 |
| 8  | 中村 優菜 ⑥ (東ジュニアクラブ)      | 2 | 川澄 たまき ⑥ (尾山組)       | 37 |
| 9  | 川村 夏音 ⑥ (小樽)            | 2 | 菅 森心杏 ⑥ (旭川)         | 38 |
| 9  | 山本 花衣 ⑥ (小樽SAWAジュニア)    | 0 | 渡辺 芭菜 ⑥ (愛宕東少年団)     | 39 |
| 10 | 中村 梨乃 ⑥ (室蘭)            | 0 | 原 愛華 ⑥ (函館)          | 40 |
| 10 | 畑 佐桃花 ⑥ (登別スポーツ少年団)     | 2 | 伊藤 捺希 ⑥ (森少年団)       | 41 |
| 11 | 大坂 夏里奈 ⑥ (北空知)          | 2 | 上野 舞綾 ⑥ (釧根)         |    |
| 11 | 長谷川 莉奈 ⑥ (滝川フルールジュニア)   | 0 | 福田 杏 ⑥ (海星小)         |    |
| 12 | 志賀 乃彩 ⑥ (十勝)            | 2 | 金安 華菜 ⑥ (小樽)         |    |
| 12 | 中島 優衣奈 ⑤ (北栄JBC)        | 2 | 中鉢 莉茉 ⑥ (俱知安少年団)     |    |
| 13 | 松澤 汐音 ⑥ (小樽)            | 0 | 飛田 倅 ⑥ (十勝)          |    |
| 13 | 三浦 佑南 ⑥ (ニセコ少年団)        | 0 | 大久保 百佳 ⑤ (芽室町少年団)    |    |
| 14 | 鈴木 楓果 ⑥ (函館)            | 2 | 大島 琴音 ⑥ (小樽)         |    |
| 14 | 芦名 澤莉緒 ⑥ (森少年団)         | 2 | 伊藤 亜祈 ⑥ (潮路少年団)      |    |
| 15 | 青山 みゆき ⑥ (室蘭)           | 2 | 渡邊 優香 ⑥ (室蘭)         |    |
| 15 | 出家 栞 ⑥ (水元地区スポーツ少年団)    | 0 | 渡邊 柑名 ⑥ (登別スポーツ少年団)  |    |
| 16 | 近江 聖菜 ⑥ (苫小牧)           | 1 | 安藤 葵 ⑥ (北見)          |    |
| 16 | 佐藤 希愛 ⑥ (日高地区少年団)       | 2 | 薄井 明星 ⑥ (遠軽少年団)      |    |
| 17 | 中田 帆南 ⑥ (小樽)            | 0 | 浅道 瑠菜 ⑥ (苫小牧)        |    |
| 17 | 枝村 みのり ⑥ (小樽銭函ジュニア)     | 2 | 松下 もみじ ⑥ (平取町本町少年団)  |    |
| 18 | 高津 遥夏 ⑥ (札幌)            | 2 | 新保 怜那 ⑥ (旭川)         |    |
| 18 | 藤堂 悠 ⑥ (札幌北ジュニア)        | 2 | 松倉 亜弥 ⑥ (新富スポーツクラブ)  |    |
| 19 | 渡部 滯 ⑥ (南空知)            | 2 | 坂井 花実 ⑥ (小樽)         |    |
| 19 | 保坂 明梨 ⑤ (栗山少年団)         | 0 | 榑崎 詩織 ⑥ (小樽少年団)      |    |
| 20 | 矢木 陽 ⑥ (十勝)             | 0 | 阿部 紗奈 ⑥ (札幌)         |    |
| 20 | 上谷 瑠奈 ⑥ (鈴蘭少年団)         | 2 | 小林 香凜 ⑥ (大同ジュニア)     |    |
| 21 | 松浦 日菜乃 ⑥ (旭川)           | 2 |                      |    |
| 21 | 吉田 莉麻 ⑥ (高台少年団)         | 2 |                      |    |
|    | 西尾 優花 ⑥ (函館)            |   | 三位決定戦                |    |
|    | 上平 優 ⑥ (Glantz.07)      |   | 1                    |    |
|    | 新関 優芽 ⑥ (旭川)            |   | 2                    |    |
|    | 江刺 心愛 ⑥ (東光小少年団)        |   |                      |    |