

高校男子ダブルス(BD)

1	蝦夷森 駿②(旭川実業)	19	稲垣村 健太②(旭川実業)	26
	福村 龍②(旭川実業)		山田 勇人②(旭川実業)	
2	笹野 慶真①(北見柏陽)	1	前田 貴史②(深川西)	27
	了介②(北見柏陽)		塚田 翔太②(深川西)	
3	結田 瑛介①(札幌第一)	35	深尾 拓真②(岩見沢農業)	28
	吉田 稜①(札幌第一)		倉内 祈②(岩見沢農業)	
4	千葉 良太②(浦河)	2	村井 陸斗①(小樽桜陽)	29
	奥野 晟弘②(浦河)		後藤 尊①(小樽桜陽)	
5	横井 歩①(小樽桜陽)	20	中村 敏人②(北海)	30
	尾崎 上総①(小樽桜陽)		中川 亮②(北海)	
6	木下 利樹②(稚内)	3	大上 陸②(伊達緑丘)	31
	松川 殊優士②(稚内)		平田 翔吾①(伊達緑丘)	
7	廣岡 幸①(函館中部)	43	齋藤 流音①(名寄産業)	32
	辰宮 大翼①(函館中部)		森田 創①(名寄産業)	
8	竹林 達海①(武修館)	21	高橋 駿哉②(帯広大谷)	33
	齋藤 翔威①(武修館)		上山 昇大①(帯広大谷)	
9	菅原 睦生②(北海)	4	中河 裕喜②(釧路北陽)	34
	石川 暢晃①(北海)		増輪 侑太①(釧路北陽)	
10	高橋 貴季②(岩見沢農業)	36	永井 寛士①(函館中部)	35
	長井 勝志②(岩見沢農業)		加藤 康生①(函館中部)	
11	佐々木 康汰②(市立函館)	5	小林 東矢②(野幌)	36
	高野 凌一②(市立函館)		小堺 涼②(野幌)	
12	奥秋 祐人②(江陵)	22	木村 涼太②(苫小牧工業)	37
	島尻 慎悟①(江陵)		渡部 俊介②(苫小牧工業)	
13	工藤 蒼大②(大谷室蘭)	47	福士 和真②(市立函館)	38
	本間 渉①(大谷室蘭)	49	狩野 友基①(市立函館)	
14	黒田 大地②(深川西)	23	荒牧 汰星②(旭川工業)	39
	松本 拓馬②(深川西)		阿部 匠真②(旭川工業)	
15	水野 亜怜②(旭川実業)	6	庄司 大介②(江陵)	40
	田中 陽①(旭川実業)		久江 颯羅②(江陵)	
16	村上 晃也②(函館工業)	37	平沢 竜太②(滝川)	41
	数寄 幸輝①(函館工業)		岡下 晴音②(滝川)	
17	田上 侑生②(帯広大谷)	7	桜本 倅辰②(札幌第一)	42
	岡田 浩介②(帯広大谷)		山崎 汰一②(札幌第一)	
18	平瀬 太一②(北海)	24	三井 劍一②(岩見沢西)	43
	永井 颯人②(北海)		工藤 拓真①(岩見沢西)	
19	竹田 一輝②(小樽工業)	44	野上 拓哉②(北海)	44
	本田 佳基①(小樽工業)		大井 济聡②(北海)	
20	鈴木 智哉②(網走桂陽)	25	伊東 駿①(旭川実業)	45
	川崎 侑志②(網走桂陽)		太田 竣①(旭川実業)	
21	合田 匡助②(釧路湖陵)	8	齊藤 裕斗①(函大付属有斗)	46
	阿部 奏大①(釧路湖陵)		梅原 祐人①(函大付属有斗)	
22	木津 輝②(旭川工業)	38	中嶋 丈②(網走桂陽)	47
	石橋 晃太②(旭川工業)		居林 大輔②(網走桂陽)	
23	佐々木 滉太②(苫小牧工業)	9	木下 洋平②(中標津)	48
	佐藤 龍聖②(苫小牧工業)		木幡 竜也②(中標津)	
24	中屋 佑太②(名寄産業)	26	渡部 翼①(伊達)	49
	牧野 聖①(名寄産業)		田中 大夢①(伊達)	
25	岡嶋 慧②(札幌第一)		佐藤 陸②(帯広大谷)	50
	近藤 慧②(札幌第一)		澤田 星②(帯広大谷)	

三位決定戦

50

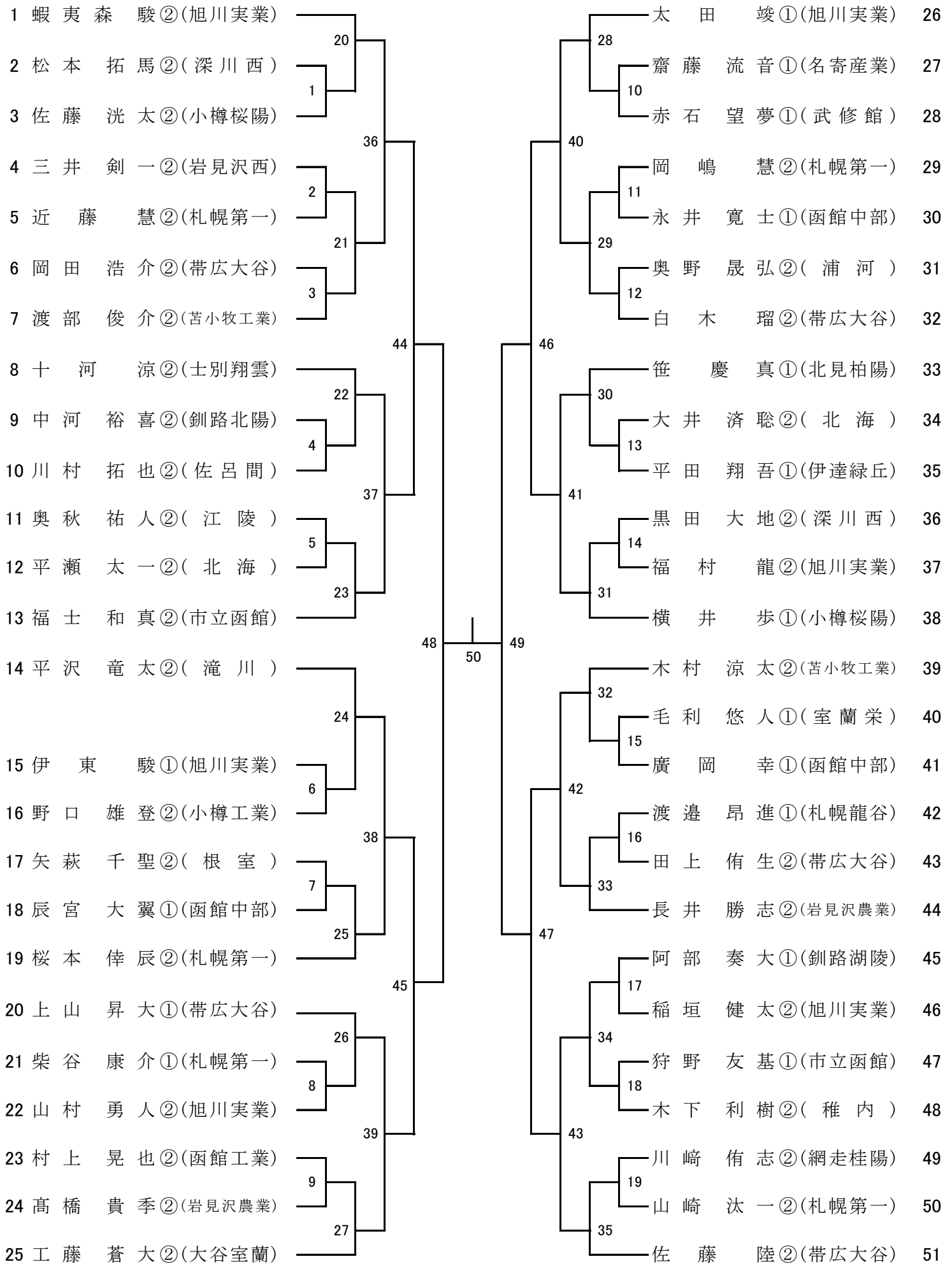
高校女子ダブルス(GD)

1	内山 真希 ②(深川西)	佐藤 萌 ②(深川西)	23	田嶋 涼花 ②(帯広大谷)	只野 未紅 ②(帯広大谷)	28
2	石田 遥 ②(釧路湖陵)	小杉山 遥月 ①(釧路湖陵)	1	南方 綾香 ②(小樽桜陽)	堀 歌純 ①(小樽桜陽)	29
3	松島 玲奈 ①(旭川西)	河村 莉央 ①(旭川西)	39	大門 莉子 ②(網走南ヶ丘)	泉 桃花 ②(網走南ヶ丘)	30
4	中野 望来 ②(稚内)	吉田 光理 ①(稚内)	2	田村 碧唯 ②(名寄)	佐伯 歩柚 ②(名寄)	31
5	高橋 亜夕 ①(札幌龍谷)	武田 花音 ①(札幌龍谷)	24	盛 未有 ①(とわの森三愛)	大谷 捺実 ①(とわの森三愛)	32
6	奥秋 絵梨 ①(帯広南商業)	橋本 風香 ①(帯広南商業)	3	橘 菜穂 ②(旭川実業)	堀 百花 ①(旭川実業)	33
7	山川 楓果 ②(岩見沢西)	山岡 千聖 ②(岩見沢西)	47	片山 優亜 ①(深川西)	中塩 春菜 ①(深川西)	34
8	高田 聖央 ②(苫小牧東)	浅井 歩夢 ②(苫小牧東)	25	高橋 美月 ②(釧路湖陵)	藤井 樹奈 ①(釧路湖陵)	35
9	小玉 侑香 ②(江陵)	竹山 優菜 ②(江陵)	4	菊村 苑香 ②(市立函館)	土田 晏華 ②(市立函館)	36
10	中田 恵水 ①(寿都)	高山 愛海 ①(寿都)	40	佐藤 知恵 ②(苫小牧総合経済)	松平 心愛 ②(苫小牧総合経済)	37
11	渡邊 聖加 ②(旭川実業)	宮崎 里沙 ②(旭川実業)	5	細岡 鼓未 ②(岩見沢緑陵)	深田 実花 ②(岩見沢緑陵)	38
12	上原 弘愛 ②(江差)	大森 唯 ②(江差)	26	中村 絢香 ②(旭川北)	岡田 麻椰 ①(旭川北)	39
13	館 彩香 ②(とわの森三愛)	村田 梨於 ②(とわの森三愛)	51	小笠原 遥華 ②(大谷室蘭)	横山 朋香 ②(大谷室蘭)	40
14	鈴木 理子 ①(とわの森三愛)	七宮 優羽 ①(とわの森三愛)	27	永井 梓帆 ②(札幌龍谷)	柳原 のぞみ ②(札幌龍谷)	41
15	高橋 優実 ①(名寄)	細川 里桜 ②(名寄)	6	遠藤 みのり ②(旭川実業)	藤原 遥花 ②(旭川実業)	42
16	佐藤 晏 ②(滝川)	吉田 衣麻里 ②(滝川)	41	毛利 美月 ②(北星学園女子)	渡邊 まどか ①(北星学園女子)	43
17	佐藤 かのん ②(室蘭清水丘)	小川 渚紗 ②(室蘭清水丘)	7	對馬 知伽 ②(函館大妻)	高階 咲希 ①(函館大妻)	44
18	宮村 菜那 ②(遺愛女子)	小甲 あい ②(遺愛女子)	28	伊藤 冴佳 ②(帯広南商業)	村中 冴 ②(帯広南商業)	45
19	山川 柚果 ②(岩見沢緑陵)	加藤 夕奈 ②(岩見沢緑陵)	8	加賀 陽香莉 ②(札幌静修)	日笠 美空 ①(札幌静修)	46
20	形部 優菜 ②(帯広大谷)	池田 彩綺 ②(帯広大谷)	48	山内 美海 ②(室蘭栄)	金子 栞苑 ②(室蘭栄)	47
21	藤田 美咲 ②(市立函館)	西井 天音 ②(市立函館)	9	日詰 なつみ ②(小樽商業)	佐々木 悠利 ②(小樽商業)	48
22	石井 さくら ①(釧路北陽)	白鳥 咲来 ②(釧路北陽)	29	遠峰 英利香 ②(遠軽)	荒谷 萌衣 ②(遠軽)	49
23	北村 穂乃花 ②(札幌静修)	本村 愛莉 ②(札幌静修)	10	高井 千雅 ②(根室)	白川 千莉 ②(根室)	50
24	末永 明日香 ②(遠軽)	安永 霞月 ②(遠軽)	42	佐々木 麻鈴 ②(遺愛女子)	森川 晶 ①(遺愛女子)	51
25	横田 優唯 ②(浦河)	佐々木 明日香 ②(浦河)	11	中井 優純 ①(帯広大谷)	濱下 紗希 ①(帯広大谷)	52
26	丸谷 知里 ②(札幌東商業)	伊藤 里奈 ②(札幌東商業)	30	漆畑 ほのか ①(深川西)	廣中 千愛 ①(深川西)	53
27	木村 唯菜 ②(旭川実業)	菊地 伶奈 ②(旭川実業)	38	岩崎 真怜 ②(とわの森三愛)	大宮 菜々花 ②(とわの森三愛)	54

三位決定戦

54

高校男子シングルス(BS)



三位決定戦



高校女子シングルス(GS)

1	内山 真希	②(深川西)		永井 梓帆	②(札幌龍谷)	29
2	奥村 玲音	②(帯広大谷)	25	齋藤 若菜	②(登別明日中等教育校)	30
3	加賀 陽香莉	②(札幌静修)	1	對馬 知伽	②(函館大妻)	31
4	田村 碧唯	②(名寄)	41	遠峰 英利香	②(遠軽)	32
5	上原 弘愛	②(江差)	2	宮崎 里沙	②(旭川実業)	33
6	菊地 伶奈	②(旭川実業)	26	高橋 美月	②(釧路湖陵)	34
7	内田 桜悠	①(岩見沢東)	3	池田 彩綺	②(帯広大谷)	35
8	藤井 樹奈	①(釧路湖陵)	49	森川 晶	①(遺愛女子)	36
9	高橋 亜夕	①(札幌龍谷)	4	中田 恵水	①(寿都)	37
10	大久保 佳奈	①(苫小牧南)	27	開発 莉子	②(とわの森三愛)	38
11	只野 未紅	②(帯広大谷)	5	浅井 歩夢	②(苫小牧東)	39
12	菊村 苑香	②(市立函館)	42	細岡 鼓未	②(岩見沢緑陵)	40
13	片山 優亜	①(深川西)	6	佐伯 歩柚	②(名寄)	41
14	岩崎 真怜	②(とわの森三愛)	28	佐藤 萌	②(深川西)	42
15	砂原 真由霞	②(札幌龍谷)	53	館 彩香	②(とわの森三愛)	43
16	刑部 優菜	②(帯広大谷)	29	越善 愛乃	①(武修館)	44
17	堀 歌純	①(小樽桜陽)	7	安永 霞月	②(遠軽)	45
18	金子 栞苑	②(室蘭栄)	43	中野 望来	②(稚内)	46
19	佐藤 凜佳	①(とわの森三愛)	8	濱下 紗希	①(帯広大谷)	47
20	遠藤 みのり	②(旭川実業)	30	平井 穂香	②(森)	48
21	漆畑 ほのか	①(深川西)	9	中村 絢香	②(旭川北)	49
22	村田 梨於	②(とわの森三愛)	50	山内 美海	②(室蘭栄)	50
23	末永 明日香	②(遠軽)	10	中塩 春菜	①(深川西)	51
24	宮村 菜那	②(遺愛女子)	31	井上 真名	②(札幌国際情報)	52
25	高田 聖央	②(苫小牧東)	11	日詰 なつみ	②(小樽商業)	53
26	深田 実花	②(岩見沢緑陵)	44	木村 唯菜	②(旭川実業)	54
27	竹内 翠	②(釧路江南)	12	大宮 菜々花	②(とわの森三愛)	55
28	牧野 紫歩	②(帯広柏葉)	32	田嶋 涼花	②(帯広大谷)	56

三位決定戦

56

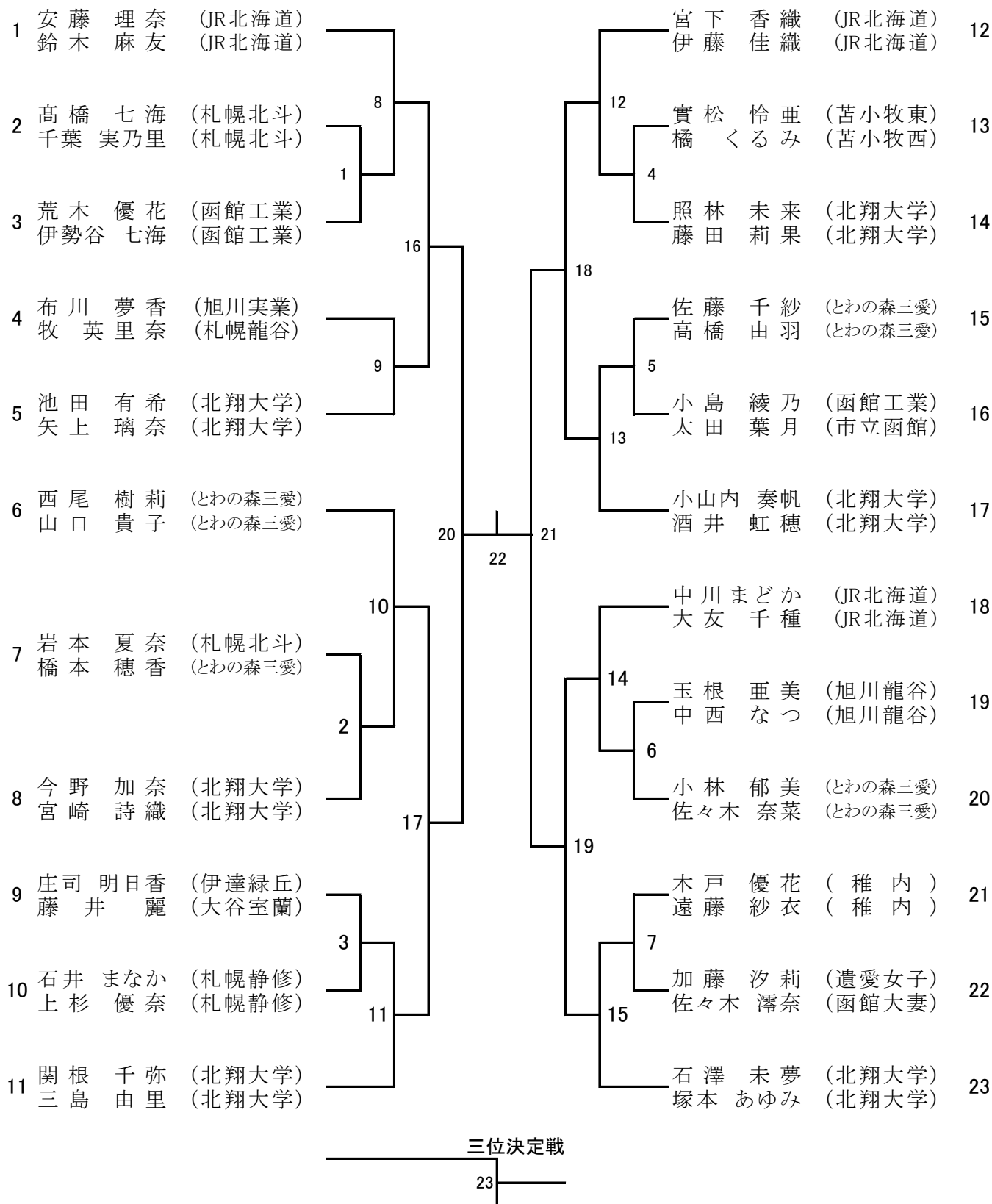
一般男子ダブルス(MD)

1	岡村 和輝 (JR北海道)	大史 (JR北海道)			竹内 宏気 (コンサドーレ)	大越 泉 (コンサドーレ)	18
2	丸山 竜 (帯広緑陽)	曲田 陸久 (帯広緑陽)	1	20	瀬川 大地 (函館ラサール)	李基淵 (函館ラサール)	19
3	泉湧 登明 (札幌北斗)	中西 秀明 (札幌龍谷)	2	12	窪田 拓真 (根室)	高橋 広太 (中標津農業)	20
4	高橋 大輝 (札幌第一)	橋聖 弥 (旭川実業)	3	2	橋本 瞬次郎 (札幌第一)	深田 崇人 (札幌龍谷)	21
5	武井 智崇 (北翔大学)	東海林 尚輝 (北翔大学)	4	28	岩下 直樹 (北翔大学)	外間 翔 (北翔大学)	22
6	吉田 尚弘 (コンサドーレ)	三枝 力起 (コンサドーレ)	5	13	加納 大貴 (空知ガス)	廣坂 貴史 (空知ガス)	23
7	清水 吏成 (北海学園大学)	齋藤 孝成 (教育大学函館校)	6	3	小川 涼真 (帯広大谷)	高橋 魁 (帯広大谷)	24
8	播磨 良輝 (帝京大学)	成田 大成 (トヨタ自動車)	7	21	畑中 優也 (苫小牧工業)	加納 芳章 (苫小牧工業)	25
9	及川 きらり (札幌龍谷)	池田 佑介 (札幌第一)	8	32	塚本 光希 (JR北海道)	岡村 尚輝 (北翔大学)	26
10	笠谷 修吾 (北翔大学)	片桐 悠輔 (北翔大学)	9	34	高島 雅彦 (JR北海道)	牧野 公亮 (JR北海道)	27
11	内田 成哉 (北海学園大学)	前田 悠馬 (教育大学旭川校)	10	22	山口 友輔 (旭川教育大学)	渡邊 一史 (札幌保健医療大学)	28
12	平田 裕也 (伊達緑丘)	蛭子 恒紀 (伊達緑丘)	11	4	小倉 颯太 (函館工業)	小村 虹汰 (函館工業)	29
13	中木 広大 (コンサドーレ)	住友 大聡 (コンサドーレ)	12	14	八木 啓太 (コンサドーレ)	小山内 凱人 (北翔大学)	30
14	佐藤 一生 (北翔大学)	布川 祐輔 (空知ガス)	13	29	中山 諄 (旭川実業)	鞠古 翔太 (旭川実業)	31
15	須藤 弘光 (札幌第一)	坪田 裕貴 (札幌第一)	14	15	下村 睦喜 (札幌第一)	種田 一樹 (札幌北斗)	32
16	松神 星 (函館工業)	佐藤 楓美也 (函館工業)	15	23	川西 卓也 (MATE)	梅村 恒多 (MATE)	33
17	東野 圭悟 (JR北海道)	渡部 大 (JR北海道)	16	5	石井 翔真 (北広島西)	本田 真新 (札幌龍谷)	34
			17	27	吉村 海二 (北翔大学)	遠藤 真彦 (北翔大学)	35

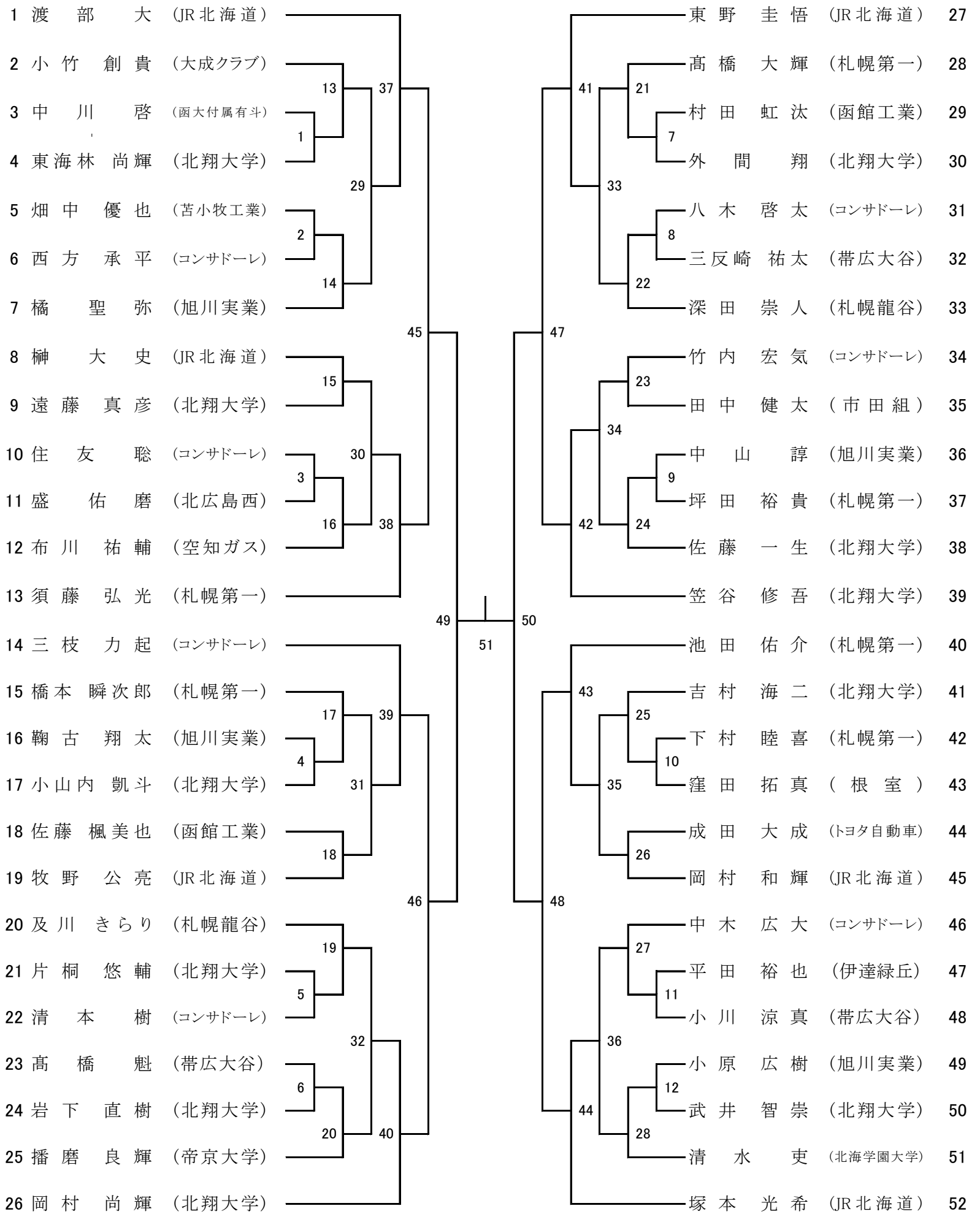
三位決定戦



一般女子ダブルス(WD)



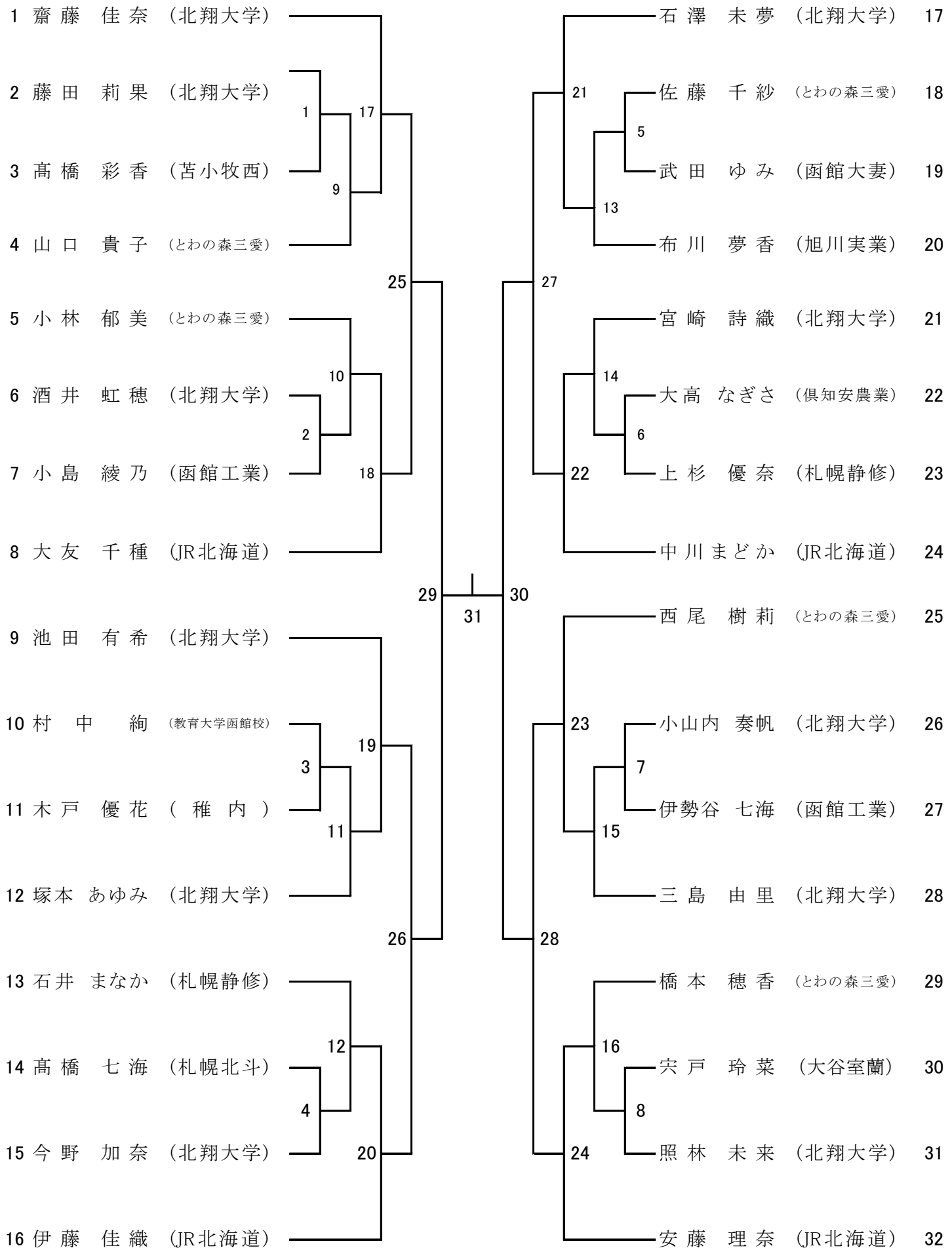
一般男子シングルス(MS)



三位決定戦

52

一般女子シングルス(WS)



三位決定戦

32

一般混合ダブルス(MIX)

