

第18回 全国小学生ABCバドミントン大会 南北海道予選会

平成29年6月24日-25日 室蘭市体育館

男子Aグループ Aリーグ	盛 寛太⑥	七條 蓮生⑥	橋本 琉星⑤	勝 敗	順位
盛 寛太⑥ (星置東小学校[札幌])	○	○	○	M 2-0 G 4-0 P 84-21	1
七條 蓮生⑥ (水元地区スポーツ少年団[室蘭])	×	○	×	M 0-2 G 0-4 P 32-84	3
橋本 琉星⑤ (刈田ジュニア[南空知])	×	×	○	M 1-1 G 2-2 P 56-67	2

男子Aグループ Bリーグ	磯野 佑斗⑥	大内 優輝⑤	星 康太⑥	勝 敗	順位
磯野 佑斗⑥ (羽根B.C[札幌])	○	○	○	M 2-0 G 4-0 P 84-9	1
大内 優輝⑤ (水元地区スポーツ少年団[室蘭])	×	○	×	M 0-2 G 0-4 P 24-84	3
星 康太⑥ (苫小牧ジュニアB.C[苫小牧])	×	×	○	M 1-1 G 2-2 P 49-64	2

男子Aグループ Cリーグ	松本 悠汰⑥	松本 蓮也⑤	内藤 優希⑥	勝 敗	順位
松本 悠汰⑥ (小樽銭道ジュニア[小樽])	○	○	○	M 2-0 G 4-0 P 84-13	1
松本 蓮也⑤ (伊達市スポーツ少年団[室蘭])	×	○	×	M 0-2 G 0-4 P 18-84	3
内藤 優希⑥ (函館ベアーズ[函館])	×	×	○	M 1-1 G 2-2 P 50-55	2

男子Aグループ Dリーグ	菅原 一聡⑥	廣瀬 優希⑤	小山内 晴輝⑥	勝 敗	順位
菅原 一聡⑥ (富川ジュニア[苫小牧])	○	○	○	M 2-0 G 4-0 P 84-39	1
廣瀬 優希⑤ (千歳北信濃少年団[札幌])	×	○	×	M 0-2 G 1-4 P 70-100	3
小山内 晴輝⑥ (北斗上磯ジュニア[函館])	×	×	○	M 1-1 G 2-3 P 84-99	2

男子Aグループ Eリーグ	長谷 陽大⑥	金澤 俐玖⑤	三箇 優弥⑤	勝 敗	順位
長谷 陽大⑥ (大同ジュニア[札幌])	○	○	○	M 2-0 G 4-0 P 84-29	1
金澤 俐玖⑤ (小樽SAWAジュニア[小樽])	×	○	×	M 0-2 G 0-4 P 52-88	3
三箇 優弥⑤ (伊達市スポーツ少年団[室蘭])	×	×	○	M 1-1 G 2-2 P 57-76	2

男子Aグループ Fリーグ	津川 祐太⑤	木村 優太⑤	毛利 偉人⑤	勝 敗	順位
津川 祐太⑤ (札幌BEANS[札幌])	○	○	○	M 2-0 G 4-0 P 84-22	1
木村 優太⑤ (高野JBC[小樽])	×	○	×	M 1-1 G 2-3 P 69-88	2
毛利 偉人⑤ (田仁バドクラブ[室蘭])	×	×	○	M 0-2 G 1-4 P 56-99	3

男子Aグループ Gリーグ	大澤 達也⑤	丸山 大翔⑥	阿部 翼⑥	勝 敗	順位
大澤 達也⑤ (豊浦小学校[室蘭])	○	○	○	M 1-1 G 2-2 P 73-69	2
丸山 大翔⑥ (真気別少年団[苫小牧])	×	○	×	M 0-2 G 0-4 P 48-84	3
阿部 翼⑥ (島牧JBC[小樽])	×	×	○	M 2-0 G 4-0 P 85-53	1

男子Aグループ Hリーグ	山岸 秀悠⑤	田部 時生⑤	加茂 晟哉⑥	勝 敗	順位
山岸 秀悠⑤ (苫小牧リトル[苫小牧])	○	○	○	M 2-0 G 4-2 P 120-111	1
田部 時生⑤ (田仁バドクラブ[室蘭])	×	○	×	M 0-2 G 2-4 P 87-122	3
加茂 晟哉⑥ (志文JBC[南空知])	×	×	○	M 1-1 G 3-3 P 122-96	2

男子Aグループ Iリーグ	菅原 龍斗⑥	小原 琉星⑥	後藤 篤志⑥	勝 敗	順位
菅原 龍斗⑥ (函館ベアーズ[函館])	○	○	○	M 2-0 G 4-0 P 84-50	1
小原 琉星⑥ (北野平小学校[札幌])	×	○	×	M 1-1 G 2-3 P 79-101	2
後藤 篤志⑥ (朝里JBC[小樽])	×	×	○	M 0-2 G 1-4 P 86-98	3

男子Aグループ Jリーグ	後藤 奏太郎⑥	山元 陽流⑤	上田 陽渡⑥	勝 敗	順位
後藤 奏太郎⑥ (Glantz.07[函館])	○	○	○	M 2-0 G 4-1 P 97-76	1
山元 陽流⑤ (東ジュニアクラブ[南空知])	×	○	×	M 0-2 G 1-4 P 63-101	3
上田 陽渡⑥ (厚別東小学校[札幌])	×	×	○	M 1-1 G 3-3 P 111-94	2

男子Aグループ Kリーグ	加茂 晃哉⑥	野崎 逸斗⑥	中野 友慎⑥	勝 敗	順位
加茂 晃哉⑥ (志文JBC[南空知])	○	○	○	M 0-2 G 2-4 P 113-121	3
野崎 逸斗⑥ (森少年団[函館])	×	○	×	M 1-1 G 2-3 P 80-100	2
中野 友慎⑥ (静内JBC[苫小牧])	×	×	○	M 2-0 G 4-1 P 103-75	1

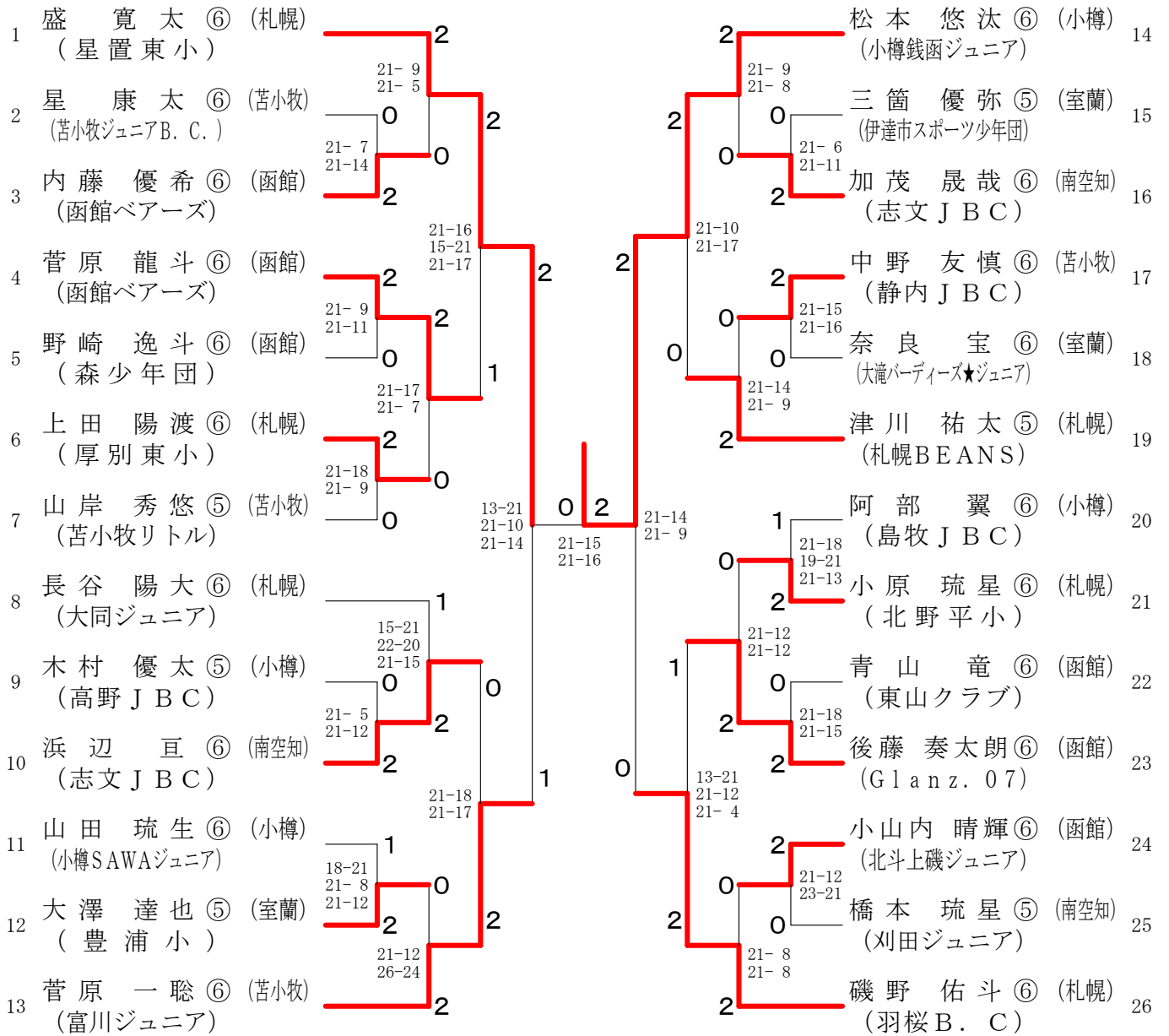
男子Aグループ Lリーグ	浜辺 亘⑥	高橋 航輝⑥	青山 竜⑥	勝 敗	順位
浜辺 亘⑥ (志文JBC[南空知])	○	○	○	M 2-0 G 4-0 P 84-31	1
高橋 航輝⑥ (苫小牧リトル[苫小牧])	×	○	×	M 0-2 G 0-4 P 50-84	3
青山 竜⑥ (東山クラブ[函館])	×	×	○	M 1-1 G 2-2 P 56-75	2

男子Aグループ Mリーグ	奈良 宝⑥	加藤 黄介⑥	山田 琉生⑥	勝 敗	順位
奈良 宝⑥ (大滝ハーティーズジュニア[室蘭])	○	○	○	M 1-1 G 2-3 P 92-98	2
加藤 黄介⑥ (志文JBC[南空知])	×	○	×	M 0-2 G 2-4 P 104-116	3
山田 琉生⑥ (小樽SAWAジュニア[小樽])	×	×	○	M 2-0 G 4-1 P 98-80	1

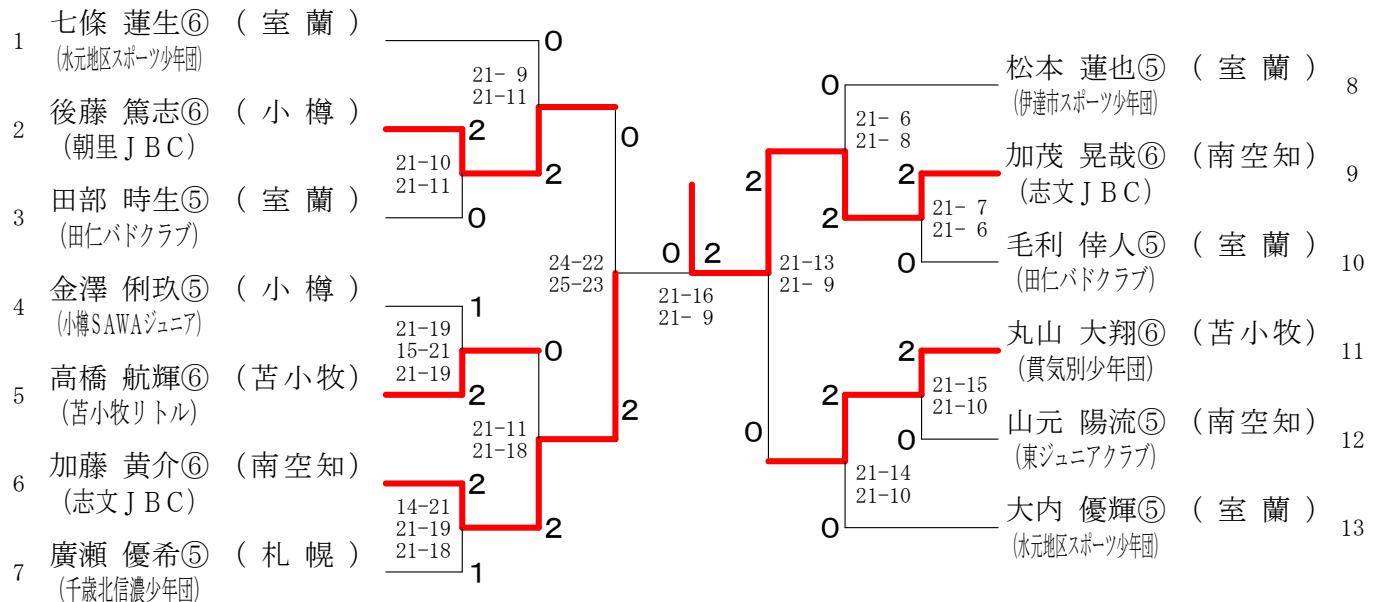
第18回 全国小学生ABCバドミントン大会 南北海道予選会

平成29年6月24日-25日 室蘭市体育館

男子Aグループ (BA) 決勝トーナメント



男子Aグループ下位トーナメント (BAL)



第18回 全国小学生ABCバドミントン大会 南北海道予選会

平成29年6月24日-25日 室蘭市体育館

男子Bグループ Aリーグ	西村 虹輝④	田中 蓮④	朝山 柊④	勝敗	順位
西村 虹輝④ (北土上磯ジュニア[函館])	○	○	M 2-0 G 4-0 P 84-35		1
田中 蓮④ (田仁バドクラブ[室蘭])	×	○	M 1-1 G 2-2 P 62-64		2
朝山 柊④ (東ジュニアクラブ[南空知])	×	×	M 0-2 G 0-4 P 37-84		3

男子Bグループ Bリーグ	丹羽 驍③	外山 峻涼④	高橋 和渡③	勝敗	順位
丹羽 驍③ (登別スポーツ少年団[室蘭])	○	○	M 2-0 G 4-0 P 84-28		1
外山 峻涼④ (平取町本町少年団[苫小牧])	×	○	M 1-1 G 2-2 P 61-70		2
高橋 和渡③ (岩見沢JUNIOR[南空知])	×	×	M 0-2 G 0-4 P 37-84		3

男子Bグループ Cリーグ	関野 光流③	中邨 駿介④	小原 琥珀③	勝敗	順位
関野 光流③ (札幌BEANS[札幌])	○	○	M 2-0 G 4-0 P 84-29		1
中邨 駿介④ (倶知安少年団[小樽])	×	×	M 0-2 G 0-4 P 21-84		3
小原 琥珀③ (函館ベアーズ[函館])	×	○	M 1-1 G 2-2 P 65-57		2

男子Bグループ Dリーグ	長谷川 楓馬④	大野 麦太郎④	竹内 七音④	竹村 怜斗③	勝敗	順位
長谷川 楓馬④ (羽桜B.C[札幌])	○	×	○	M 2-1 G 4-2 P 124-73		2
大野 麦太郎④ (ニセコ少年団[小樽])	×	×	×	M 0-3 G 0-6 P 56-126		4
竹内 七音④ (高砂小同好会[室蘭])	○	○	○	M 3-0 G 6-0 P 128-79		1
竹村 怜斗③ (日高地区少年団[苫小牧])	×	○	×	M 1-2 G 2-4 P 77-107		3

男子Bグループ Eリーグ	小原 翔海④	岡田 翔④	原田 翔斗③	勝敗	順位	
小原 翔海④ (鳥牧JBC[小樽])	○	×	×	M 0-2 G 1-4 P 77-98		3
岡田 翔④ (白石ジュニア[札幌])	○	○	×	M 1-1 G 2-3 P 92-96		2
原田 翔斗③ (港南飛翔j.r.クラブ[室蘭])	○	○	○	M 2-0 G 4-0 P 84-59		1

男子Bグループ Fリーグ	原田 知明④	佐々木 悠礼④	伊藤 柊雄④	勝敗	順位
原田 知明④ (東ジュニアクラブ[南空知])	○	○	M 2-0 G 4-0 P 85-62		1
佐々木 悠礼④ (石狩ジュニア[札幌])	×	○	M 1-1 G 2-2 P 72-79		2
伊藤 柊雄④ (港南飛翔j.r.クラブ[室蘭])	×	×	M 0-2 G 0-4 P 69-85		3

男子Bグループ Gリーグ	村本 慎太④	新藤 恒生④	中田 芭玖④	勝敗	順位	
村本 慎太④ (富川ジュニア[苫小牧])	○	×	○	M 1-1 G 3-2 P 91-88		2
新藤 恒生④ (港南飛翔j.r.クラブ[室蘭])	○	○	○	M 2-0 G 4-1 P 97-64		1
中田 芭玖④ (志文JBC[南空知])	×	×	○	M 0-2 G 0-4 P 48-84		3

男子Bグループ Hリーグ	源野 佑④	辻原 叶翔④	丸山 透和④	勝敗	順位
源野 佑④ (港南飛翔j.r.クラブ[室蘭])	○	○	M 2-0 G 4-0 P 86-51		1
辻原 叶翔④ (森少年団[函館])	×	×	M 0-2 G 0-4 P 58-84		3
丸山 透和④ (貫気別少年団[苫小牧])	×	○	M 1-1 G 2-2 P 70-79		2

男子Bグループ Iリーグ	平井 幹哉④	森本 悠生④	三春 良貴④	勝敗	順位	
平井 幹哉④ (岩見沢JUNIOR[南空知])	○	×	○	M 1-1 G 3-2 P 96-76		2
森本 悠生④ (札幌聾学校[札幌])	○	○	○	M 2-0 G 4-1 P 105-64		1
三春 良貴④ (高野JBC[小樽])	×	×	○	M 0-2 G 0-4 P 23-84		3

男子Bグループ Jリーグ	桐 遼太④	森藤 来歩④	小倉 蔭太③	勝敗	順位
桐 遼太④ (札幌北ジュニア[札幌])	○	○	M 2-0 G 4-0 P 84-29		1
森藤 来歩④ (朝里JBC[小樽])	×	×	M 0-2 G 0-4 P 29-84		3
小倉 蔭太③ (函館ベアーズ[函館])	×	○	M 1-1 G 2-2 P 61-61		2

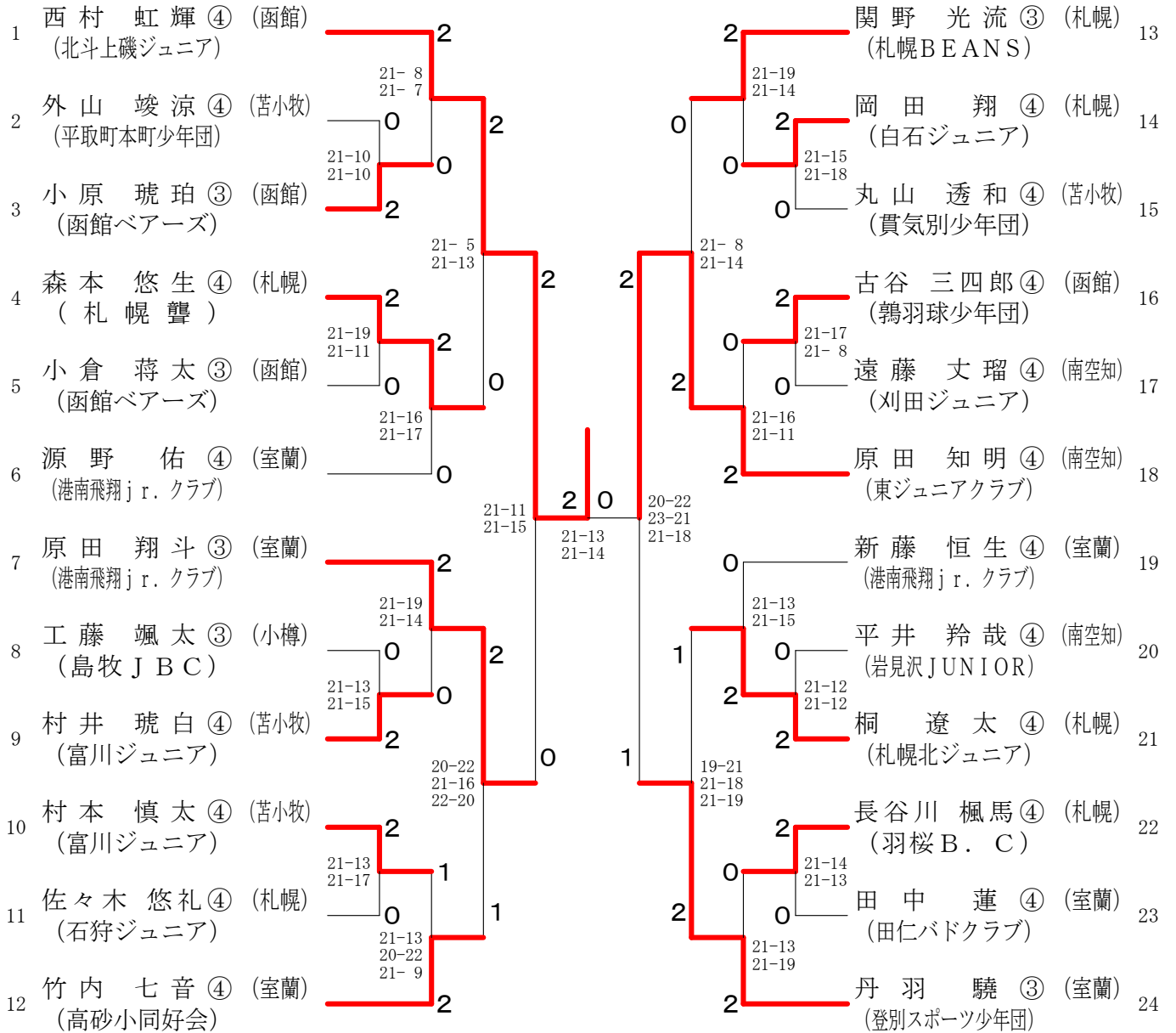
男子Bグループ Kリーグ	工藤 颯太③	有田 慎平④	古谷 三四郎④	勝敗	順位
工藤 颯太③ (鳥牧JBC[小樽])	○	×	M 1-1 G 2-2 P 65-78		2
有田 慎平④ (静内ジュニア[苫小牧])	×	×	M 0-2 G 0-4 P 58-85		3
古谷 三四郎④ (鶯羽球少年団[函館])	○	○	M 2-0 G 4-0 P 84-44		1

男子Bグループ Lリーグ	村井 琥白④	川村 凜来④	遠藤 丈瑠④	勝敗	順位
村井 琥白④ (富川ジュニア[苫小牧])	○	○	M 2-0 G 4-1 P 104-75		1
川村 凜来④ (森少年団[函館])	×	×	M 0-2 G 0-4 P 63-88		3
遠藤 丈瑠④ (刈田ジュニア[南空知])	×	○	M 1-1 G 3-2 P 92-96		2

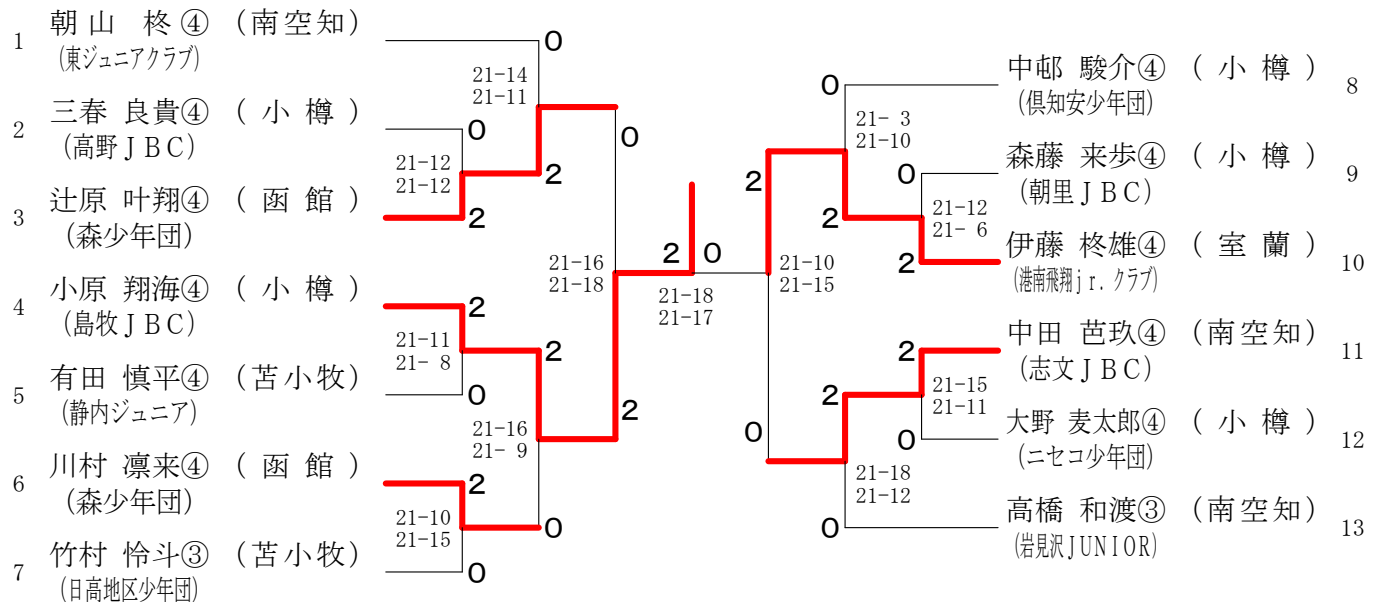
第18回 全国小学生ABCバドミントン大会 南北海道予選会

平成29年6月24日-25日 室蘭市体育館

男子Bグループ (BB) 決勝トーナメント



男子Bグループ下位トーナメント (BBL)



第18回 全国小学生ABCバドミントン大会 南北海道予選会

平成29年6月24日-25日 室蘭市体育館

男子Cグループ Aリーグ	千葉 奨馬②	島山 瑛多①	杉原 颯真②	勝 敗	順 位
千葉 奨馬② (小樽SAWAジュニア[小樽])	○	○	M 2-0 G 4-0 P 60-10		1
島山 瑛多① (水元地区スポーツ少年団[室蘭])	×	○	M 0-2 G 0-4 P 17-60		3
杉原 颯真② (日高地区少年団[苫小牧])	×	○	M 1-1 G 2-2 P 36-43		2

男子Cグループ Bリーグ	富原 龍斗②	宍戸 京生②	村本 知優②	勝 敗	順 位
富原 龍斗② (Glantz.07[函館])	○	○	M 2-0 G 4-0 P 60-26		1
宍戸 京生② (大滝ハッピー★ジュニア[室蘭])	×	○	M 1-1 G 2-3 P 56-61		2
村本 知優② (富川ジュニア[苫小牧])	×	×	M 0-2 G 1-4 P 41-70		3

男子Cグループ Cリーグ	櫻田 琉晟②	若林 咲空②	鈴木 勇大②	勝 敗	順 位
櫻田 琉晟② (大滝ハッピー★ジュニア[室蘭])	○	○	M 2-0 G 4-0 P 60-20		1
若林 咲空② (函館ベアーズ[函館])	×	×	M 0-2 G 0-4 P 30-60		3
鈴木 勇大② (SA東・羽倶楽部[札幌])	×	○	M 1-1 G 2-2 P 43-53		2

男子Cグループ Dリーグ	塚本 篤輝②	赤樫 琉希①	小野 文慈①	勝 敗	順 位
塚本 篤輝② (サンク倶楽部[札幌])	○	○	M 2-0 G 4-0 P 60-20		1
赤樫 琉希① (登別スポーツ少年団[室蘭])	×	○	M 1-1 G 2-3 P 54-69		2
小野 文慈① (銀山小学校[小樽])	×	×	M 0-2 G 1-4 P 48-73		3

男子Cグループ Eリーグ	渡邊 健介②	河合 俊佑②	山岸 心②	勝 敗	順 位
渡邊 健介② (登別スポーツ少年団[室蘭])	○	×	M 1-1 G 3-2 P 74-57		2
河合 俊佑② (大中山少年団[函館])	×	×	M 0-2 G 1-4 P 56-73		3
山岸 心② (苫小牧リトル[苫小牧])	○	○	M 2-0 G 4-2 P 82-82		1

男子Cグループ Fリーグ	工藤 蒼助②	田中 大誇②	山内 勇希②	勝 敗	順 位
工藤 蒼助② (静内ジュニア[苫小牧])	×	○	M 1-1 G 2-2 P 50-41		2
田中 大誇② (倶知安少年団[小樽])	○	○	M 2-0 G 4-0 P 60-23		1
山内 勇希② (東ジュニアクラブ[南空知])	×	×	M 0-2 G 0-4 P 14-60		3

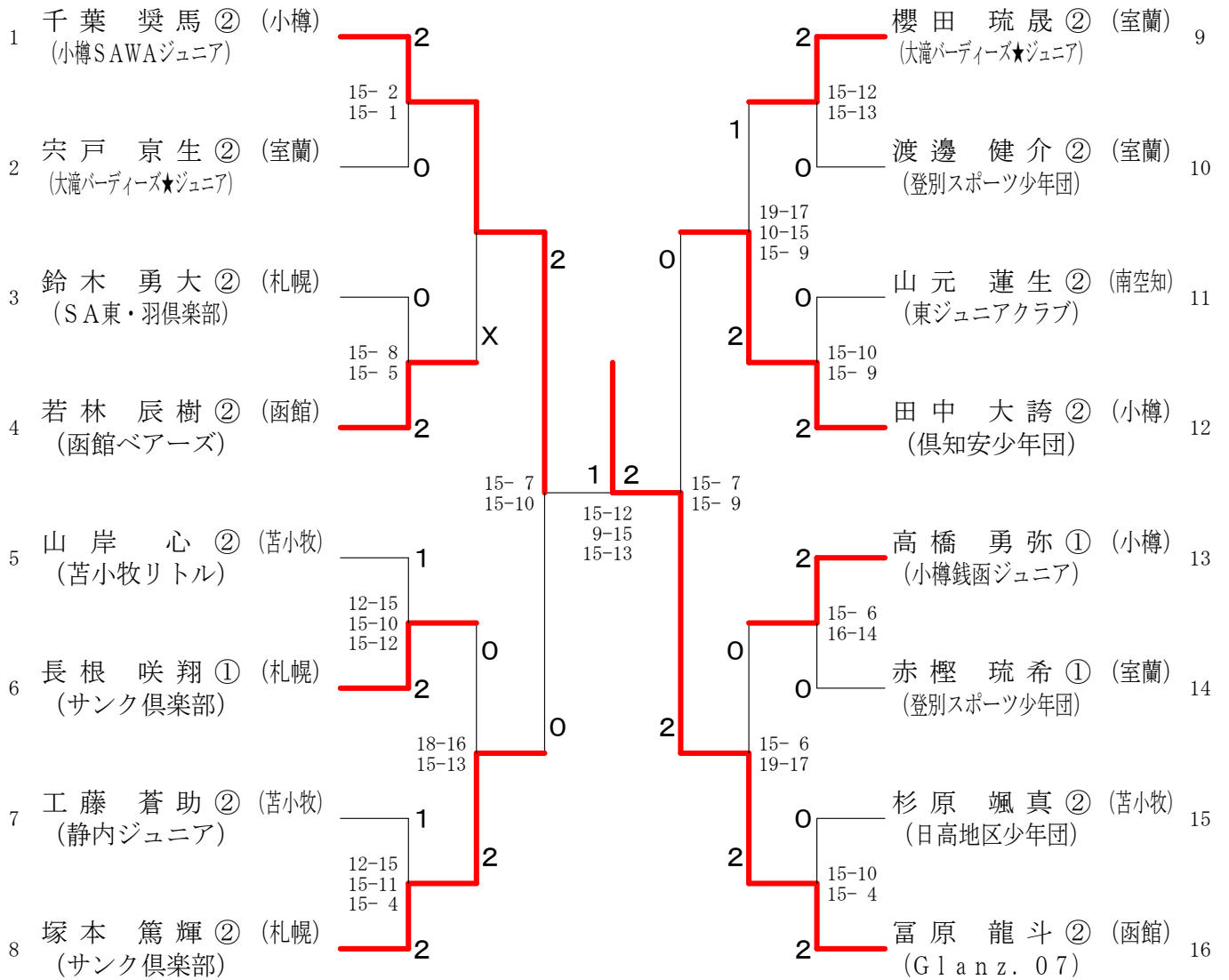
男子Cグループ Gリーグ	長根 咲翔①	竹迫 拓真②	高橋 勇弥①	勝 敗	順 位
長根 咲翔① (サンク倶楽部[札幌])	○	×	M 1-1 G 2-2 P 46-45		2
竹迫 拓真② (伊達市スポーツ少年団[室蘭])	×	×	M 0-2 G 0-4 P 26-61		3
高橋 勇弥① (小樽銭函ジュニア[小樽])	○	○	M 2-0 G 4-0 P 60-26		1

男子Cグループ Hリーグ	山元 蓮生②	遠藤 大史②	脇田 歩真①	若林 辰樹②	勝 敗	順 位
山元 蓮生② (東ジュニアクラブ[南空知])	○	○	×	M 2-1 G 5-3 P 114-99		2
遠藤 大史② (滝南飛翔J.T.クラブ[室蘭])	×	○	×	M 1-2 G 4-4 P 106-94		3
脇田 歩真① (白石ジュニア[札幌])	×	×	×	M 0-3 G 0-6 P 36-90		4
若林 辰樹② (函館ベアーズ[函館])	○	○	○	M 3-0 G 6-2 P 113-86		1

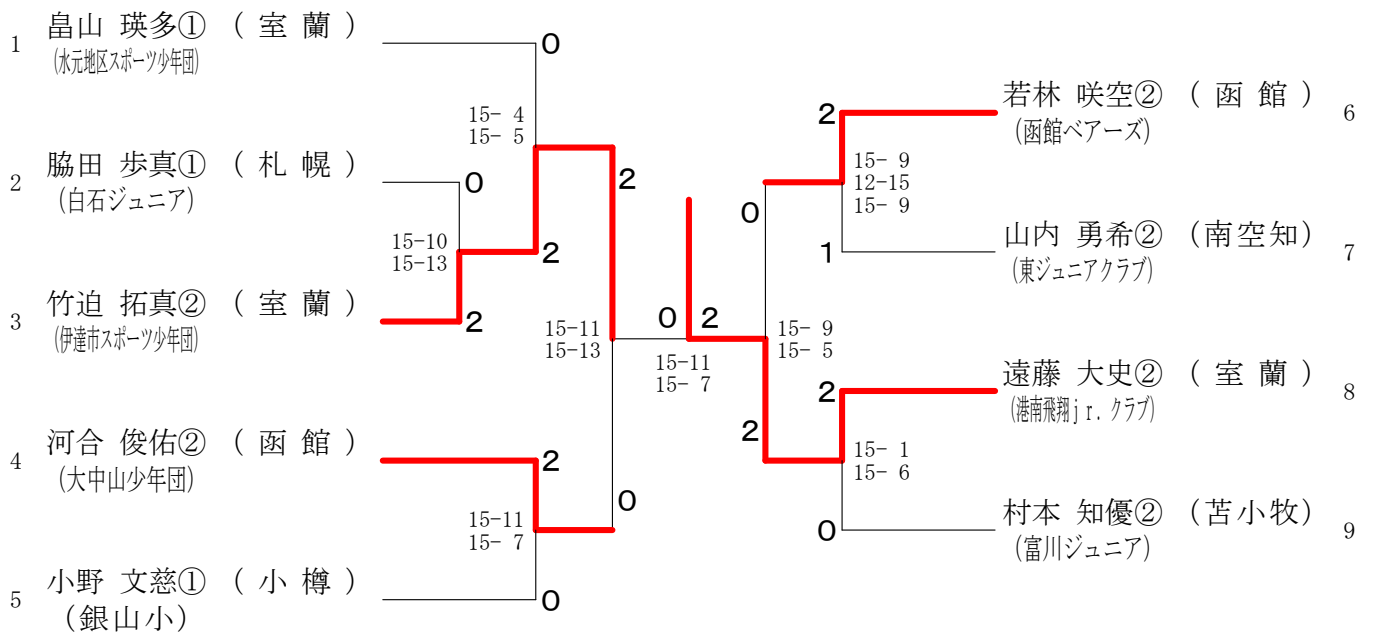
第18回 全国小学生ABCバドミントン大会 南北海道予選会

平成29年6月24日-25日 室蘭市体育館

男子Cグループ (BC) 決勝トーナメント



男子Cグループ下位トーナメント (BCL)



第18回 全国小学生ABCバドミントン大会 南北海道予選会

平成29年6月24日-25日 室蘭市体育館

女子Aグループ Aリーグ	竹内 紅葉⑥	青山 みゆき⑥	池田 蓮⑤	勝敗	順位
竹内 紅葉⑥ (SA東・羽倶楽部[札幌])	○	○	M 2-0 G 4-0 P 84-27		1
青山 みゆき⑥ (水元地区スポーツ少年団[室蘭])	×	○	M 0-2 G 0-4 P 40-84		3
池田 蓮⑤ (東ジュニアクラブ[南空知])	×	○	M 1-1 G 2-2 P 57-70		2

女子Aグループ Bリーグ	山家 くるみ⑥	高橋 優和⑤	中田 帆南⑥	勝敗	順位
山家 くるみ⑥ (北海道ハイテックACA[札幌])	○	○	M 2-0 G 4-0 P 84-21		1
高橋 優和⑤ (岩見沢JUNIOR[南空知])	×	○	M 0-2 G 0-4 P 38-84		3
中田 帆南⑥ (小樽銭函ジュニア[小樽])	×	○	M 1-1 G 2-2 P 58-75		2

女子Aグループ Cリーグ	高橋 暖乃香⑥	小池 瑠梨花⑤	水戸 ひより⑤	勝敗	順位
高橋 暖乃香⑥ (小樽銭函ジュニア[小樽])	○	○	M 2-0 G 4-0 P 84-39		1
小池 瑠梨花⑤ (森少年団[函館])	×	○	M 0-2 G 1-4 P 63-99		3
水戸 ひより⑤ (静内ジュニア[苫小牧])	×	○	M 1-1 G 2-3 P 76-85		2

女子Aグループ Dリーグ	福田 茜⑥	伊藤 汐音⑥	古谷 小梅⑤	勝敗	順位
福田 茜⑥ (苫小牧ジュニアB.C.[苫小牧])	○	○	M 2-0 G 4-0 P 84-43		1
伊藤 汐音⑥ (港南飛翔j.r.クラブ[室蘭])	×	○	M 0-2 G 0-4 P 42-84		3
古谷 小梅⑤ (鶴羽球少年団[函館])	×	○	M 1-1 G 2-2 P 68-67		2

女子Aグループ Eリーグ	篠沢 優衣舞⑤	上中 咲姫⑤	丹羽 乙寧⑥	勝敗	順位
篠沢 優衣舞⑤ (北斗上磯ジュニア[函館])	○	○	M 2-0 G 4-0 P 84-50		1
上中 咲姫⑤ (小樽銭函ジュニア[小樽])	×	○	M 1-1 G 2-3 P 88-88		2
丹羽 乙寧⑥ (登別スポーツ少年団[室蘭])	×	×	M 0-2 G 1-4 P 69-103		3

女子Aグループ Fリーグ	中川 千咲音⑤	小向 杏実⑥	中川 愛蓮⑥	勝敗	順位
中川 千咲音⑤ (登別スポーツ少年団[室蘭])	○	○	M 1-1 G 2-2 P 75-62		2
小向 杏実⑥ (貴賓別少年団[苫小牧])	○	○	M 2-0 G 4-0 P 84-50		1
中川 愛蓮⑥ (刈田ジュニア[南空知])	×	×	M 0-2 G 0-4 P 37-84		3

女子Aグループ Gリーグ	狩野 和奏⑤	藤井 りる⑥	松下 望央⑥	勝敗	順位
狩野 和奏⑤ (北斗上磯ジュニア[函館])	○	○	M 1-1 G 2-2 P 63-68		2
藤井 りる⑥ (B.C.A[札幌])	○	○	M 2-0 G 4-0 P 84-41		1
松下 望央⑥ (水元地区スポーツ少年団[室蘭])	×	×	M 0-2 G 0-4 P 46-84		3

女子Aグループ Hリーグ	西尾 優花⑥	溝尾 奈央⑥	船木 優花⑤	勝敗	順位
西尾 優花⑥ (Glanz. 07[函館])	○	○	M 2-0 G 4-0 P 85-50		1
溝尾 奈央⑥ (日高地区少年団[苫小牧])	×	○	M 1-1 G 2-2 P 77-77		2
船木 優花⑤ (岩見沢JUNIOR[南空知])	×	×	M 0-2 G 0-4 P 49-84		3

女子Aグループ Iリーグ	磯野 愛衣⑥	能登 絢花⑤	土田 琴嶺⑤	勝敗	順位
磯野 愛衣⑥ (大樽ハイースジュニア[室蘭])	○	×	M 0-2 G 1-4 P 83-94		3
能登 絢花⑤ (白石ジュニア[札幌])	○	×	M 1-1 G 3-3 P 89-118		2
土田 琴嶺⑤ (小樽銭函ジュニア[小樽])	○	○	M 2-0 G 4-1 P 104-64		1

女子Aグループ Jリーグ	平井 るいな⑥	三浦 七海⑥	小野 優那⑤	勝敗	順位
平井 るいな⑥ (岩見沢JUNIOR[南空知])	○	×	M 1-1 G 2-2 P 79-66		2
三浦 七海⑥ (尾山組[小樽])	×	○	M 0-2 G 0-4 P 54-84		3
小野 優那⑤ (苫小牧エール, B.C.[苫小牧])	○	○	M 2-0 G 4-0 P 84-67		1

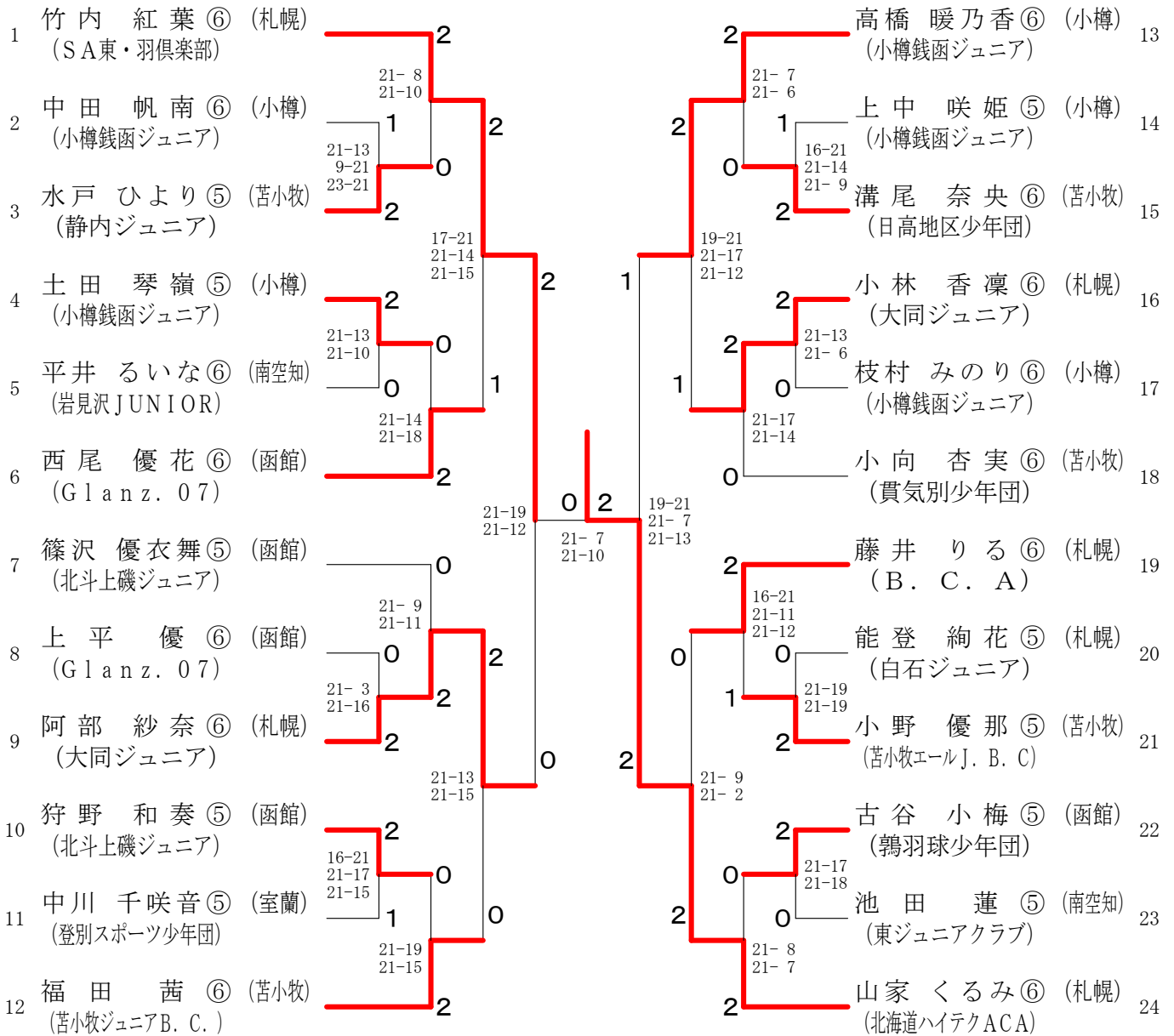
女子Aグループ Kリーグ	上平 優⑥	渡邊 優香⑥	小林 香凜⑥	勝敗	順位
上平 優⑥ (Glanz. 07[函館])	○	×	M 1-1 G 2-2 P 65-64		2
渡邊 優香⑥ (登別スポーツ少年団[室蘭])	×	○	M 0-2 G 0-4 P 31-84		3
小林 香凜⑥ (大同ジュニア[札幌])	○	○	M 2-0 G 4-0 P 84-32		1

女子Aグループ Lリーグ	阿部 紗奈⑥	枝村 みのり⑥	浅道 瑠菜⑥	原田 真衣⑥	勝敗	順位
阿部 紗奈⑥ (大同ジュニア[札幌])	○	○	○	M 3-0 G 6-0 P 126-69		1
枝村 みのり⑥ (小樽銭函ジュニア[小樽])	×	○	○	M 2-1 G 4-3 P 129-119		2
浅道 瑠菜⑥ (平取町本町少年団[苫小牧])	×	×	×	M 0-3 G 0-6 P 75-126		4
原田 真衣⑥ (東ジュニアクラブ[南空知])	×	×	○	M 1-2 G 3-4 P 107-123		3

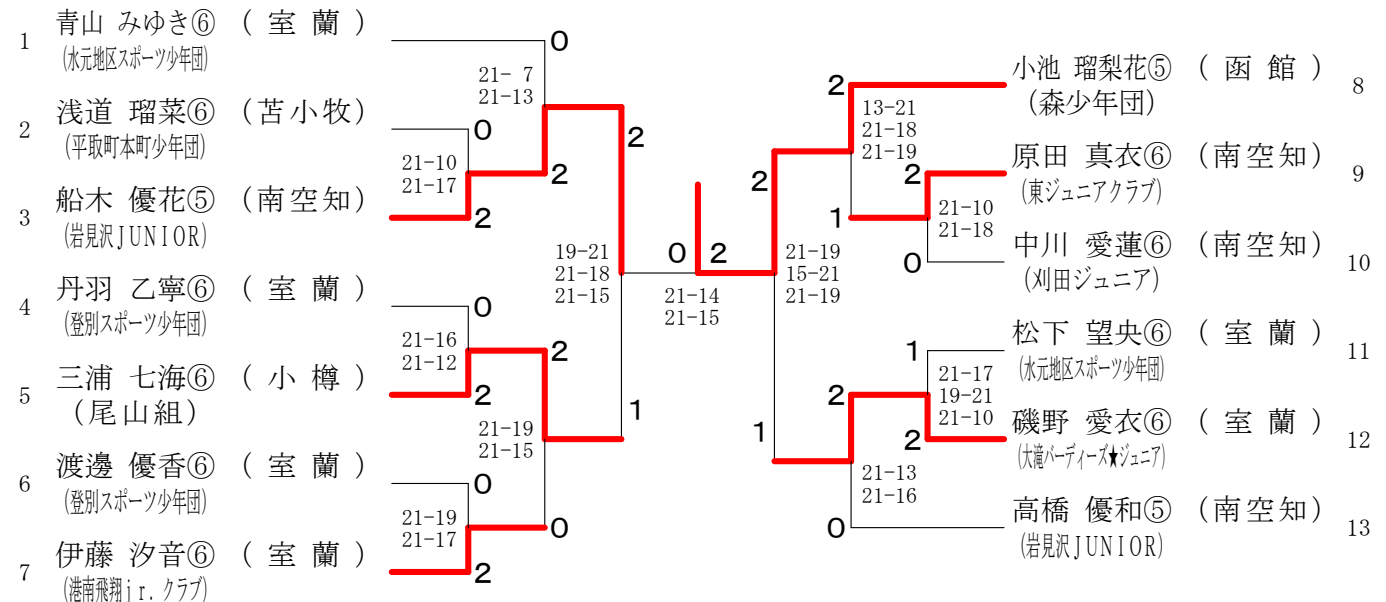
第18回 全国小学生ABCバドミントン大会 南北海道予選会

平成29年6月24日-25日 室蘭市体育館

女子Aグループ (GA) 決勝トーナメント



女子Aグループ下位トーナメント (GAL)



第18回 全国小学生ABCバドミントン大会 南北海道予選会

平成29年6月24日-25日 室蘭市体育館

女子Bグループ Aリーグ	関野 妃奈④	石山 夏妃③	朝岡 紗知④	勝敗	順位
関野 妃奈④ (札幌BEANS[札幌])	○	○	M 2-0 G 4-0 P 84-19		1
石山 夏妃③ (苫小牧ジュニアB、C[苫小牧])	×	○	M 0-2 G 0-4 P 44-90		3
朝岡 紗知④ (大滝ホーネイズジュニア[室蘭])	×	○	M 1-1 G 2-2 P 59-78		2

女子Bグループ Bリーグ	大野 花恋④	松代 萌花④	吉田 日和④	勝敗	順位
大野 花恋④ (水元地区スポーツ少年団[室蘭])	○	○	M 2-0 G 4-0 P 84-51		1
松代 萌花④ (大中山少年団[函館])	×	×	M 0-2 G 0-4 P 45-84		3
吉田 日和④ (札幌北ジュニア[札幌])	×	○	M 1-1 G 2-2 P 70-64		2

女子Bグループ Cリーグ	溝尾 花奈③	平澤 芽生③	中里 幸来④	勝敗	順位
溝尾 花奈③ (日高地区少年団[苫小牧])	○	○	M 2-0 G 4-0 P 84-25		1
平澤 芽生③ (刈田ジュニア[南空知])	×	×	M 0-2 G 0-4 P 16-84		3
中里 幸来④ (高野JBC[小樽])	×	○	M 1-1 G 2-2 P 61-52		2

女子Bグループ Dリーグ	木村 朱里③	高田 璃菜④	女川 藍④	勝敗	順位
木村 朱里③ (Glanz.07[函館])	○	○	M 2-0 G 4-0 P 84-45		1
高田 璃菜④ (朝里JBC[小樽])	×	○	M 1-1 G 2-2 P 59-72		2
女川 藍④ (南幌少年団[南空知])	×	×	M 0-2 G 0-4 P 58-84		3

女子Bグループ Eリーグ	澤田 彩夏④	山田 瑠菜③	落合 美月④	勝敗	順位
澤田 彩夏④ (港南飛翔jr.クラブ[室蘭])	○	○	M 2-0 G 4-0 P 84-37		1
山田 瑠菜③ (小樽SAWAジュニア[小樽])	×	○	M 1-1 G 2-2 P 65-62		2
落合 美月④ (森少年団[函館])	×	×	M 0-2 G 0-4 P 34-84		3

女子Bグループ Fリーグ	森川 亜麻音④	山口 乙都羽④	藤井 海沙④	勝敗	順位
森川 亜麻音④ (函館ペアーズ[函館])	○	○	M 2-0 G 4-0 P 84-41		1
山口 乙都羽④ (平取町本町少年団[苫小牧])	×	×	M 0-2 G 0-4 P 18-84		3
藤井 海沙④ (田仁バドクラブ[室蘭])	×	○	M 1-1 G 2-2 P 74-51		2

女子Bグループ Gリーグ	橋本 芽生④	鳴海 陽④	秋田 こうめ④	勝敗	順位
橋本 芽生④ (刈田ジュニア[南空知])	○	○	M 2-0 G 4-0 P 84-36		1
鳴海 陽④ (港南飛翔jr.クラブ[室蘭])	×	○	M 1-1 G 2-2 P 58-65		2
秋田 こうめ④ (静内ジュニア[苫小牧])	×	×	M 0-2 G 0-4 P 43-84		3

女子Bグループ Hリーグ	山本 希乃花④	青山 陽菜④	扇 凧子④	勝敗	順位
山本 希乃花④ (小樽銭函ジュニア[小樽])	○	○	M 2-0 G 4-1 P 99-70		1
青山 陽菜④ (大中山少年団[函館])	×	×	M 0-2 G 0-4 P 59-84		3
扇 凧子④ (豊浦ファイターズ[室蘭])	×	○	M 1-1 G 3-2 P 86-90		2

女子Bグループ Iリーグ	長嶋 琉楓④	斎 ひな③	石山 柚季④	勝敗	順位
長嶋 琉楓④ (刈田ジュニア[南空知])	○	×	M 1-1 G 3-3 P 111-116		2
斎 ひな③ (B.C.A[札幌])	×	×	M 0-2 G 2-4 P 121-133		3
石山 柚季④ (苫小牧ジュニアB、C[苫小牧])	○	○	M 2-0 G 4-2 P 127-110		1

女子Bグループ Jリーグ	明 咲良④	篠沢 美瑚都③	高森 音羽④	勝敗	順位
明 咲良④ (朝里JBC[小樽])	○	×	M 1-1 G 3-2 P 87-70		2
篠沢 美瑚都③ (北斗上磯ジュニア[函館])	×	×	M 0-2 G 1-4 P 65-104		3
高森 音羽④ (聚音ジュニア[札幌])	○	○	M 2-0 G 4-2 P 110-88		1

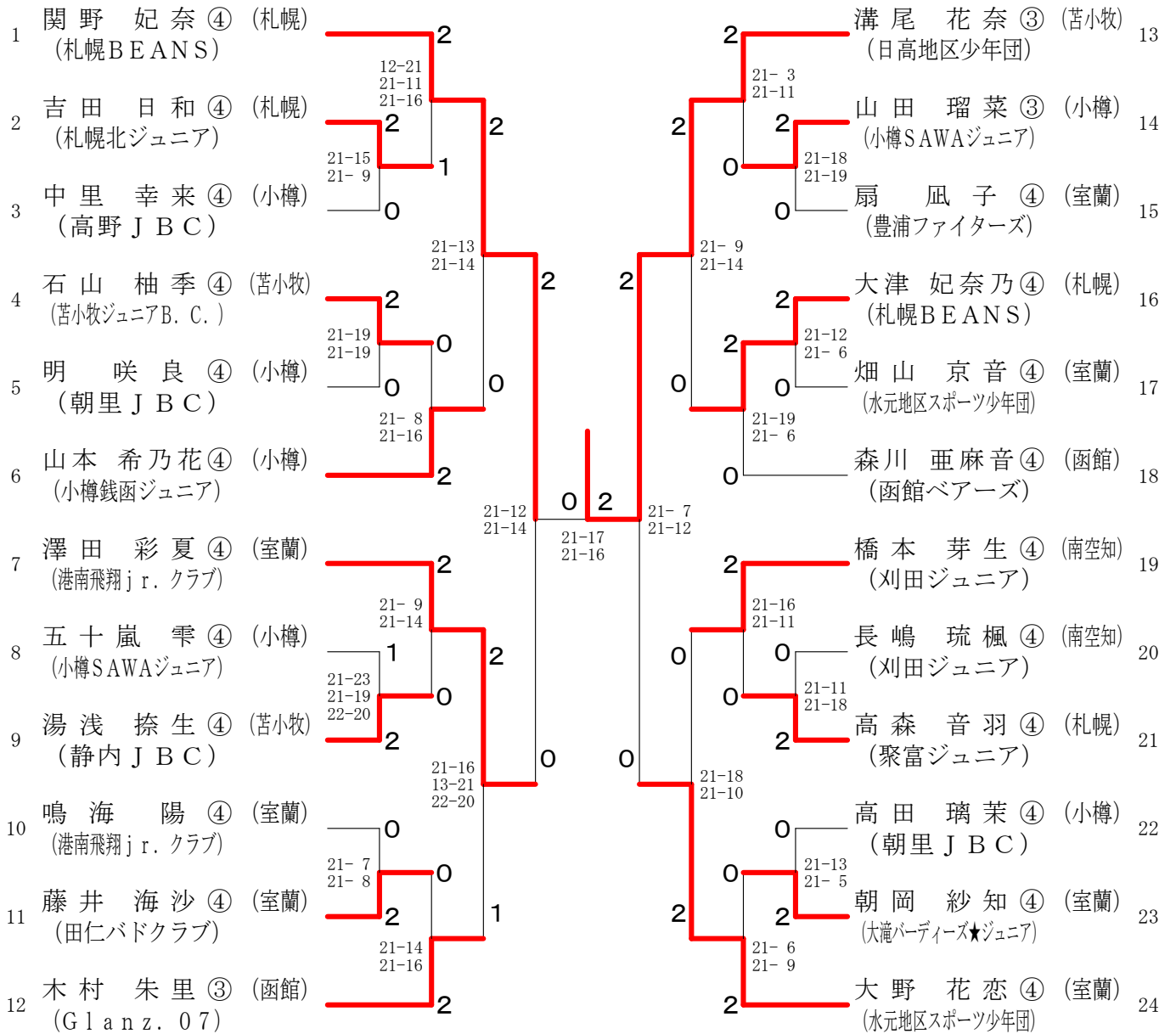
女子Bグループ Kリーグ	大津 妃奈乃④	小川 藍④	五十嵐 雫④	勝敗	順位
大津 妃奈乃④ (札幌BEANS[札幌])	○	○	M 2-0 G 4-0 P 84-26		1
小川 藍④ (南幌少年団[南空知])	×	×	M 0-2 G 0-4 P 24-84		3
五十嵐 雫④ (小樽SAWAジュニア[小樽])	×	○	M 1-1 G 2-2 P 56-54		2

女子Bグループ Lリーグ	湯浅 捺生④	畑山 京音④	舛館 紗香④	長根 香凛④	勝敗	順位
湯浅 捺生④ (静内JBC[苫小牧])	○	○	×	M 2-1 G 5-2 P 133-122		1
畑山 京音④ (水元地区スポーツ少年団[室蘭])	×	○	○	M 2-1 G 4-2 P 119-101		2
舛館 紗香④ (南幌少年団[南空知])	×	×	×	M 0-3 G 0-6 P 79-126		4
長根 香凛④ (サンク倶楽部[札幌])	○	×	○	M 2-1 G 4-3 P 133-115		3

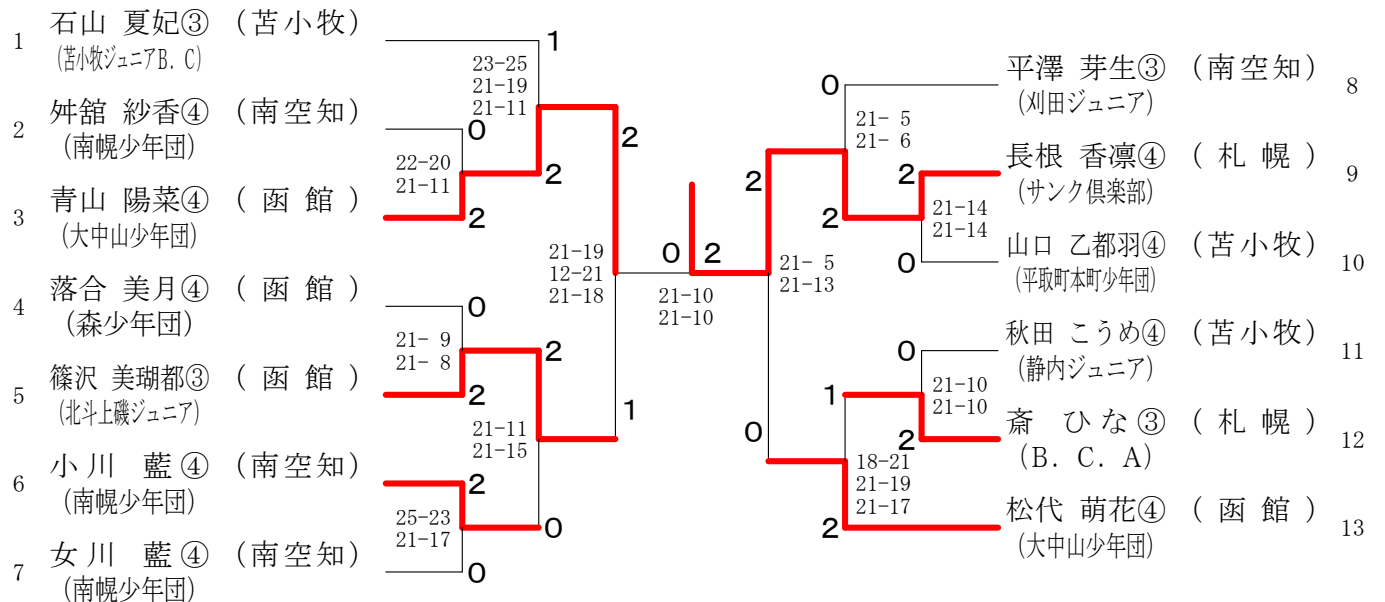
第18回 全国小学生ABCバドミントン大会 南北海道予選会

平成29年6月24日-25日 室蘭市体育館

女子Bグループ (GB) 決勝トーナメント



女子Bグループ下位トーナメント (GBL)



第18回 全国小学生ABCバドミントン大会 南北海道予選会

平成29年6月24日-25日 室蘭市体育館

女子Cグループ Aリーグ	松下 うらら②	松田 和花①	宮崎 夢夕①	勝 敗	順 位
松下 うらら② (平取町本町少年団[苫小牧])	○ 15-11 15- 8	○ 15-10 15- 6	M 2-0 G 4-0 P 60-35		1
松田 和花① (伊達市スポーツ少年団[室蘭])	×	○ 15-10 8-15 18-16	M 1-1 G 2-3 P 60-71		2
宮崎 夢夕① (志文JBC[南空知])	×	×	M 0-2 G 1-4 P 57-71		3

女子Cグループ Bリーグ	野崎 優衣②	竹村 実桜②	山下 楓夏②	勝 敗	順 位
野崎 優衣② (森少年団[函館])	○ 15- 9 15- 8	○ 15-10 15- 6	M 2-0 G 4-0 P 60-33		1
竹村 実桜② (札幌BEANS[札幌])	×	○ 15- 7 15-12	M 1-1 G 2-2 P 47-49		2
山下 楓夏② (銀山小学校[小樽])	×	×	M 0-2 G 0-4 P 35-60		3

女子Cグループ Cリーグ	斎野 美結佳①	檜山 芽愛②	川上 心南②	勝 敗	順 位
斎野 美結佳① (札幌北ジュニア[札幌])	○ 15-12 15-13	○ 15- 2 15- 1	M 2-0 G 4-0 P 60-28		1
檜山 芽愛② (大野ジュニア[函館])	×	○ 15- 5 15-12	M 1-1 G 2-2 P 55-47		2
川上 心南② (滝南飛翔j.r.クラブ[室蘭])	×	×	M 0-2 G 0-4 P 20-60		3

女子Cグループ Dリーグ	奈良 青衣②	神部 香綾①	木村 真結①	勝 敗	順 位
奈良 青衣② (大樽ハイパースタージュニア[室蘭])	○ 15- 3 15- 7	○ 15-13 14-16 15-12	M 2-0 G 4-1 P 74-51		1
神部 香綾① (苫小牧リトル[苫小牧])	×	×	M 0-2 G 0-4 P 27-60		3
木村 真結① (千歳北信濃少年団[札幌])	×	○ 15-10 15- 7	M 1-1 G 3-2 P 71-61		2

女子Cグループ Eリーグ	船木 穂花②	山本 真緒②	今野 葵②	勝 敗	順 位
船木 穂花② (岩見沢JUNIOR[南空知])	×	×	M 0-2 G 0-4 P 46-60		3
山本 真緒② (大野ジュニア[函館])	○ 15-10 15-13	×	M 1-1 G 2-2 P 46-53		2
今野 葵② (小樽SAWAジュニア[小樽])	○ 15-13 15-10	○ 15- 9 15- 7	M 2-0 G 4-0 P 60-39		1

女子Cグループ Fリーグ	後藤 倫②	安田 陽莉②	飯田 絢菜②	勝 敗	順 位
後藤 倫② (小樽銭函ジュニア[小樽])	○ 15- 2 15- 6	○ 15- 3 15- 3	M 2-0 G 4-0 P 60-14		1
安田 陽莉② (南幌少年団[南空知])	×	○ 15-13 11-15 15-12	M 1-1 G 2-3 P 49-70		2
飯田 絢菜② (富川ジュニア[苫小牧])	×	×	M 0-2 G 1-4 P 46-71		3

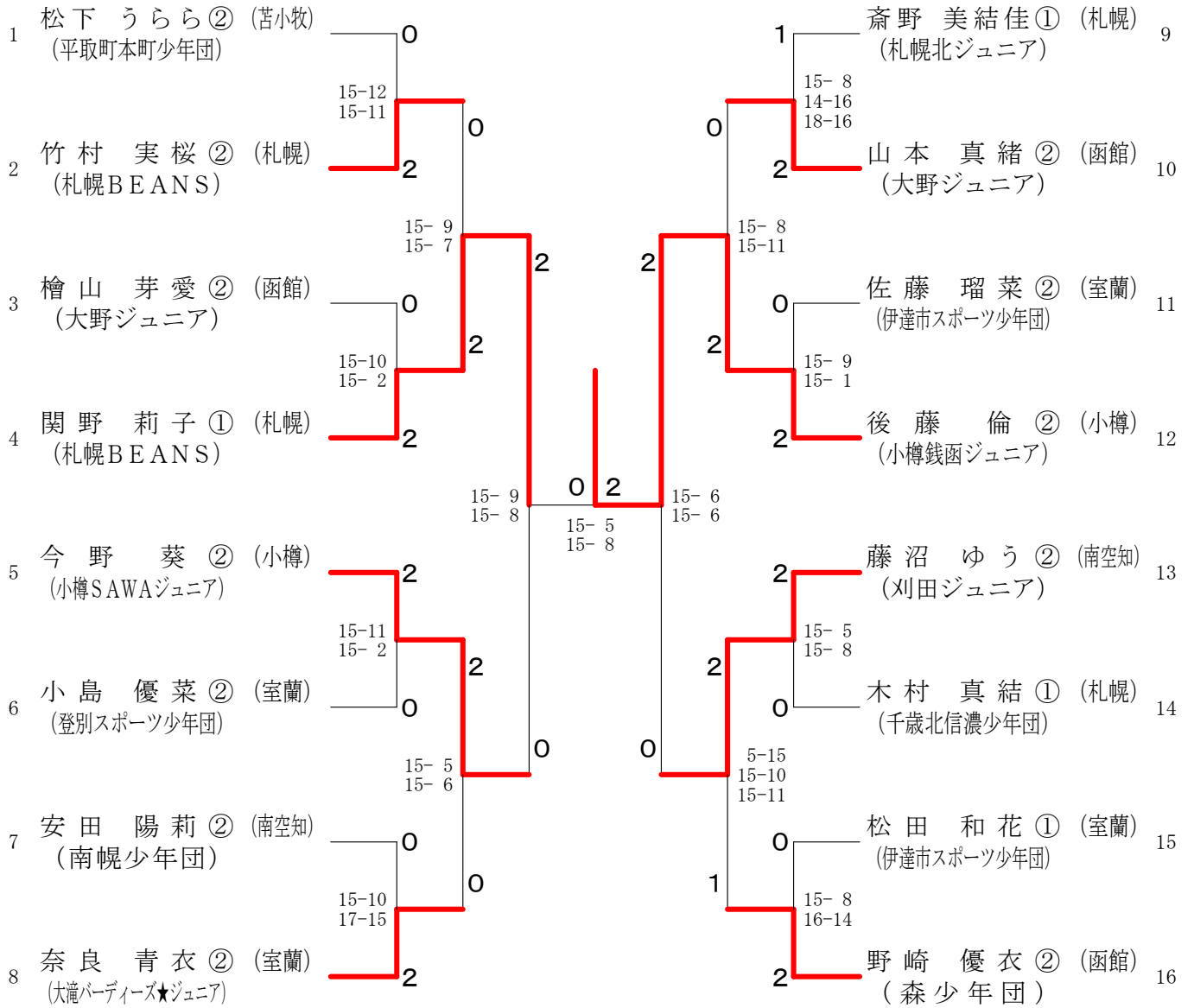
女子Cグループ Gリーグ	藤沼 ゆう②	西川 紗也華①	小島 優菜②	勝 敗	順 位
藤沼 ゆう② (刈田ジュニア[南空知])	○ 15- 6 15- 5	○ 15- 9 15- 4	M 2-0 G 4-0 P 60-24		1
西川 紗也華① (苫小牧リトル[苫小牧])	×	×	M 0-2 G 0-4 P 27-60		3
小島 優菜② (登別スポーツ少年団[室蘭])	×	○ 15- 4 15-12	M 1-1 G 2-2 P 43-46		2

女子Cグループ Hリーグ	関野 莉子①	野崎 ことみ②	佐藤 瑠菜②	向井 陽愛②	勝 敗	順 位
関野 莉子① (札幌BEANS[札幌])	○ 15- 3 15-11	○ 15- 6 15- 4	○ 15- 9 15- 6	M 3-0 G 6-0 P 90-39		1
野崎 ことみ② (泊村愛好会[小樽])	×	×	×	M 0-3 G 0-6 P 41-90		4
佐藤 瑠菜② (伊達市スポーツ少年団[室蘭])	×	○ 15- 8 15-11	○ 15-10 8-15 18-16	M 2-1 G 4-3 P 81-90		2
向井 陽愛② (七飯ジュニア[函館])	×	○ 15- 2 15- 6	×	M 1-2 G 3-4 P 86-79		3

第18回 全国小学生ABCバドミントン大会 南北海道予選会

平成29年6月24日-25日 室蘭市体育館

女子Cグループ (GC) 決勝トーナメント



女子Cグループ下位トーナメント (GCL)

