

第18回 全国小学生ABCバドミントン大会 北北海道予選会

平成29年6月24日～25日 北海道立北見体育センター

男子Aグループ Aリーグ	河北 勝希⑤	笠井 優希⑥	下 廉次郎⑤	勝 敗	順位
河北 勝希⑤ (愛宕東少年団[旭川])	○	○	M 2-0 G 4-0 P 84-15		1
笠井 優希⑥ (紋別少年団[北見])	×	○	M 0-2 G 0-4 P 14-84		3
下 廉次郎⑤ (帯広ジュニアクラブ[十勝])	×	○	M 1-1 G 2-2 P 53-52		2

男子Aグループ Bリーグ	棚木 悠翔⑥	高橋 孝太郎⑥	横山 陽也⑤	勝 敗	順位
棚木 悠翔⑥ (帯広栄少年団[十勝])	○	○	M 2-0 G 4-0 P 84-30		1
高橋 孝太郎⑥ (愛宕東少年団[旭川])	×	○	M 1-1 G 2-2 P 61-50		2
横山 陽也⑤ (帯広ジュニアスポーツ少年団[北見])	×	×	M 0-2 G 0-4 P 19-84		3

男子Aグループ Cリーグ	片桐 梗瑛⑤	森山 生稀⑥	石川 優弥⑤	勝 敗	順位
片桐 梗瑛⑤ (豊成JBC[十勝])	○	○	M 2-0 G 4-0 P 84-42		1
森山 生稀⑥ (高台少年団[旭川])	×	○	M 1-1 G 2-2 P 76-52		2
石川 優弥⑤ (豊住少年団[北見])	×	×	M 0-2 G 0-4 P 18-84		3

男子Aグループ Dリーグ	高橋 悠⑤	獅子原 九十九⑤	佐々木 心⑥	勝 敗	順位
高橋 悠⑤ (芽室町少年団[十勝])	○	○	M 2-0 G 4-0 P 84-55		1
獅子原 九十九⑤ (忠和クラブ[旭川])	×	○	M 1-1 G 2-2 P 70-61		2
佐々木 心⑥ (斜里ジュニアクラブ[北見])	×	×	M 0-2 G 0-4 P 46-84		3

男子Aグループ Eリーグ	菅原 陸翔⑤	齊藤 永心⑥	三好 翔真⑤	勝 敗	順位
菅原 陸翔⑤ (北見市少年団[北見])	○	○	M 2-0 G 4-0 P 84-41		1
齊藤 永心⑥ (白糠少年団[釧根])	×	○	M 1-1 G 2-3 P 81-87		2
三好 翔真⑤ (滝川ワルムジュニア[北空知])	×	×	M 0-2 G 1-4 P 66-103		3

男子Aグループ Fリーグ	中塩 爽太⑤	對木 一輝⑥	吉村 陸翔⑥	勝 敗	順位
中塩 爽太⑤ (愛宕東少年団[旭川])	○	○	M 2-0 G 4-0 P 84-40		1
對木 一輝⑥ (白糠少年団[釧根])	×	×	M 0-2 G 0-4 P 50-84		3
吉村 陸翔⑥ (北見市少年団[北見])	×	○	M 1-1 G 2-2 P 65-75		2

男子Aグループ Gリーグ	武下 佳司⑥	小林 霧冠⑤	櫻庭 凌⑥	勝 敗	順位
武下 佳司⑥ (帯広ジュニアクラブ[十勝])	○	○	M 2-0 G 4-0 P 84-30		1
小林 霧冠⑤ (北見市少年団[北見])	×	○	M 1-1 G 2-2 P 64-60		2
櫻庭 凌⑥ (名寄南小[名寄])	×	×	M 0-2 G 0-4 P 26-84		3

男子Aグループ Hリーグ	野呂 英賢⑥	川田 光太⑤	三須 将平⑥	勝 敗	順位
野呂 英賢⑥ (帯広ジュニアクラブ[十勝])	○	○	M 2-0 G 4-0 P 84-25		1
川田 光太⑤ (高台少年団[旭川])	×	○	M 1-1 G 2-2 P 59-52		2
三須 将平⑥ (帯広ノースキッド少年団[名寄])	×	×	M 0-2 G 0-4 P 18-84		3

男子Aグループ Iリーグ	丹野 遥太⑤	今野 隼稀⑤	鈴木 誠弥⑤	勝 敗	順位
丹野 遥太⑤ (西春別少年団[釧根])	○	○	M 2-0 G 4-0 P 84-32		1
今野 隼稀⑤ (帯広ラグナールジュニア[名寄])	×	×	M 0-2 G 0-4 P 35-84		3
鈴木 誠弥⑤ (斜里ジュニアクラブ[北見])	×	○	M 1-1 G 2-2 P 62-65		2

男子Aグループ Jリーグ	高橋 輝⑤	渡部 竜士⑥	渡部 蓮⑥	勝 敗	順位
高橋 輝⑤ (あすなる[北空知])	○	○	M 2-0 G 4-0 P 84-40		1
渡部 竜士⑥ (白糠少年団[釧根])	×	×	M 0-2 G 0-4 P 57-86		3
渡部 蓮⑥ (忠和クラブ[旭川])	×	○	M 1-1 G 2-2 P 65-80		2

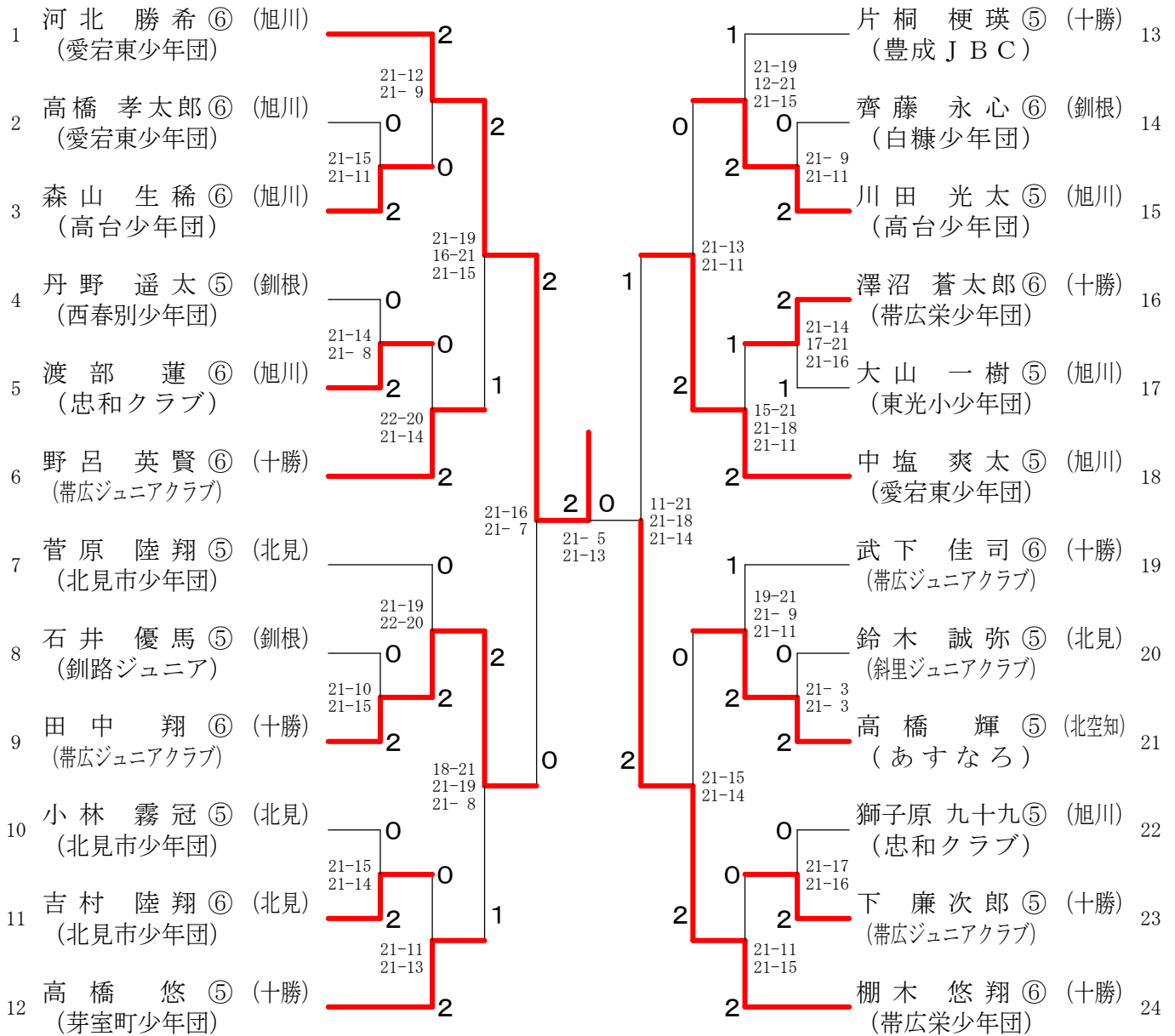
男子Aグループ Kリーグ	澤沼 蒼太郎⑥	根本 翔太⑥	石井 優馬⑤	勝 敗	順位
澤沼 蒼太郎⑥ (帯広栄少年団[十勝])	○	○	M 2-0 G 4-0 P 84-29		1
根本 翔太⑥ (帯広ノースキッド少年団[名寄])	×	×	M 0-2 G 0-4 P 15-84		3
石井 優馬⑤ (釧路ジュニア[釧根])	×	○	M 1-1 G 2-2 P 66-52		2

男子Aグループ Lリーグ	高橋 颯大⑤	大山 一樹⑤	清尾 堅溼⑥	田中 翔⑥	勝 敗	順位
高橋 颯大⑤ (NEO FELLOWS[名寄])	○	×	×	×	M 0-3 G 1-6 P 77-144	4
大山 一樹⑤ (東光小少年団[旭川])	○	○	×	×	M 2-1 G 4-2 P 117-84	2
清尾 堅溼⑥ (厚床少年団[釧根])	×	×	○	×	M 1-2 G 2-5 P 114-139	3
田中 翔⑥ (帯広ジュニアクラブ[十勝])	○	○	○	○	M 3-0 G 6-0 P 126-67	1

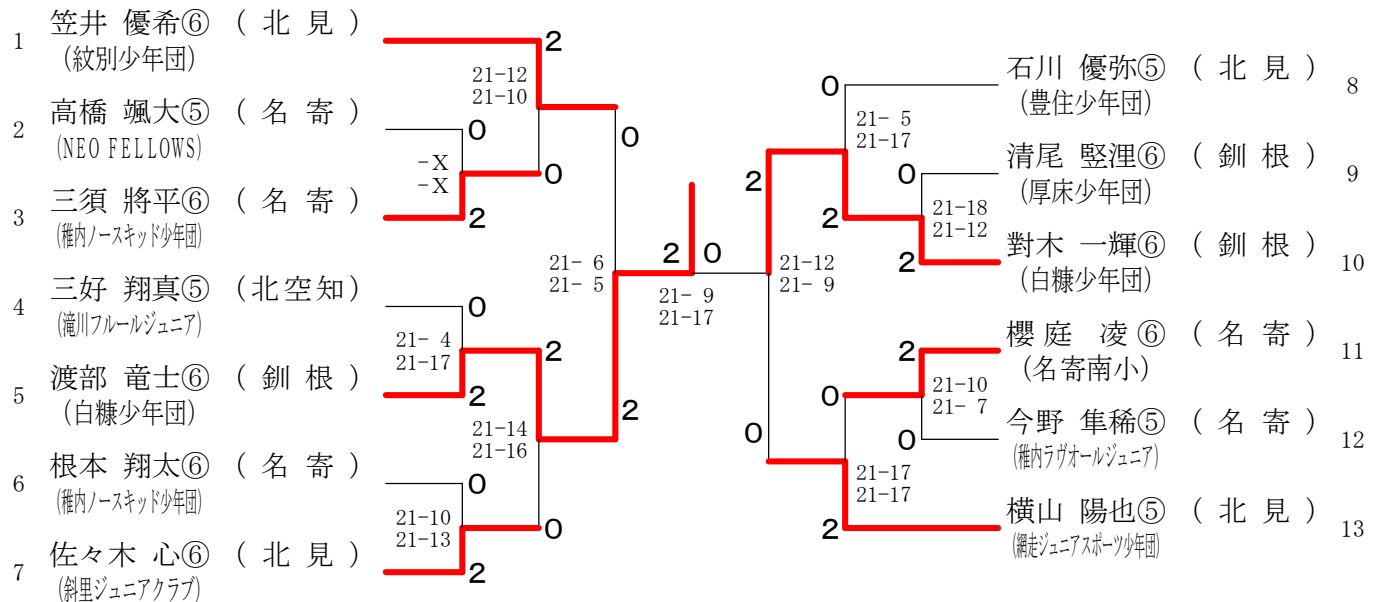
第18回 全国小学生ABCバドミントン大会 北北海道予選会

平成29年6月24日-25日 北海道立北見体育センター

男子Aグループ (BA) 決勝トーナメント



男子Aグループ下位トーナメント (BAL)



第18回 全国小学生ABCバドミントン大会 北北海道予選会

平成29年6月24日-25日 北海道立北見体育センター

男子Bグループ Aリーグ	澤田 修志④	山崎 翔叶④	遠藤 聖也③	勝敗	順位
澤田 修志④ (帯広ジュニアクラブ[十勝])	○	○	M 2-0 G 4-0 P 84-16	1	
山崎 翔叶④ (東光小少年団[旭川])	×	○	M 1-1 G 2-2 P 55-63	2	
遠藤 聖也③ (富原レッツ[釧根])	×	×	M 0-2 G 0-4 P 24-84	3	

男子Bグループ Bリーグ	谷口 康生④	杉森 光珀③	對木 慎哉④	勝敗	順位
谷口 康生④ (東光小少年団[旭川])	○	○	M 2-0 G 4-0 P 84-39	1	
杉森 光珀③ (芽室町少年団[十勝])	×	○	M 1-1 G 2-2 P 64-68	2	
對木 慎哉④ (白糠少年団[釧根])	×	×	M 0-2 G 0-4 P 43-84	3	

男子Bグループ Cリーグ	横田 寛人③	服部 煌希④	川上 諺道④	勝敗	順位
横田 寛人③ (帯広ジュニアスポーツ少年団[北見])	○	○	M 2-0 G 4-0 P 84-38	1	
服部 煌希④ (芽室町少年団[十勝])	×	×	M 0-2 G 0-4 P 44-84	3	
川上 諺道④ (富良野・ジュニア・クラブ[旭川])	×	○	M 1-1 G 2-2 P 65-71	2	

男子Bグループ Dリーグ	東海林 亮汰③	愛澤 豊季③	山本 空羅④	勝敗	順位
東海林 亮汰③ (旭川北光少年団[旭川])	○	○	M 2-0 G 4-0 P 84-44	1	
愛澤 豊季③ (富村牛少年団[十勝])	×	○	M 1-1 G 2-2 P 69-73	2	
山本 空羅④ (滝川中央ジュニア[北空知])	×	×	M 0-2 G 0-4 P 48-84	3	

男子Bグループ Eリーグ	末村 豪羽③	竹市 泰士④	伊藤 央亮③	吉田 一咲③	勝敗	順位
末村 豪羽③ (滝川フルジュニア[北空知])	○	○	○	M 3-0 G 6-1 P 138-125	1	
竹市 泰士④ (広野スポーツ少年団[十勝])	×	○	○	M 2-1 G 5-3 P 155-130	2	
伊藤 央亮③ (厚床少年団[釧根])	×	×	○	M 1-2 G 3-4 P 124-132	3	
吉田 一咲③ (東光小少年団[旭川])	×	×	×	M 0-3 G 0-6 P 96-126	4	

男子Bグループ Fリーグ	木村 友翔③	塚本 吏珀③	住尾 遥知④	小林 陵平④	勝敗	順位
木村 友翔③ (池田少年団[十勝])	○	×	×	M 1-2 G 3-4 P 124-112	3	
塚本 吏珀③ (滝川フルジュニア[北空知])	×	○	×	M 0-3 G 0-6 P 39-126	4	
住尾 遥知④ (プログレス[釧根])	○	○	×	M 2-1 G 5-3 P 152-133	2	
小林 陵平④ (富沢少年団[旭川])	○	○	○	M 3-0 G 6-1 P 146-90	1	

男子Bグループ Gリーグ	渡邊 悠生④	奥村 啓太③	佐藤 杏介④	勝敗	順位
渡邊 悠生④ (滝川フルジュニア[北空知])	○	○	M 2-0 G 4-0 P 84-49	1	
奥村 啓太③ (旭川北光少年団[旭川])	×	×	M 0-2 G 1-4 P 80-103	3	
佐藤 杏介④ (北栄JBC[十勝])	×	○	M 1-1 G 2-3 P 87-99	2	

男子Bグループ Hリーグ	水谷 純稀④	小川 航輝④	清尾 星祈③	勝敗	順位
水谷 純稀④ (高台少年団[旭川])	○	×	M 1-1 G 3-2 P 96-78	2	
小川 航輝④ (芽室町少年団[十勝])	×	○	M 0-2 G 0-4 P 52-84	3	
清尾 星祈③ (厚床少年団[釧根])	○	○	M 2-0 G 4-1 P 101-87	1	

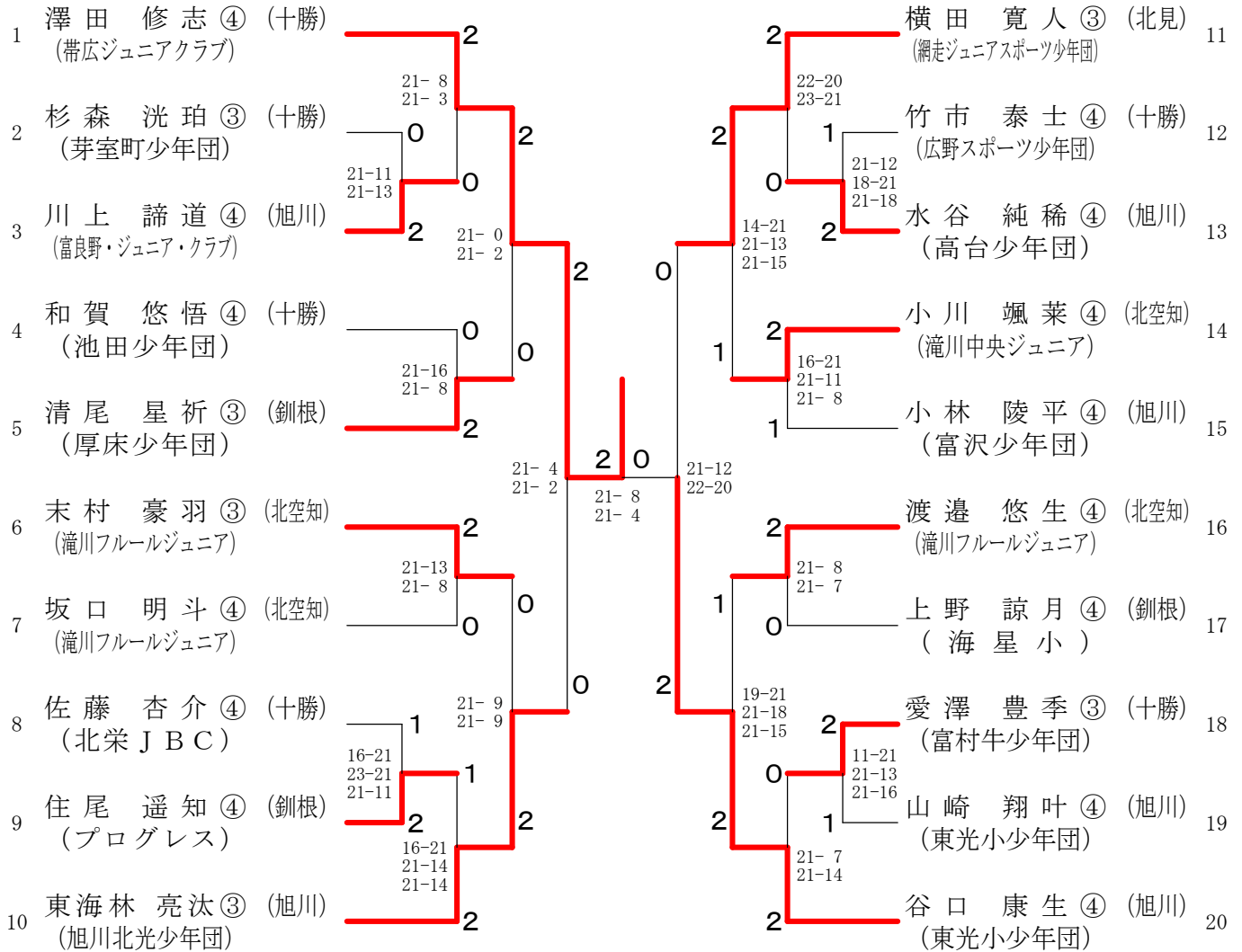
男子Bグループ Iリーグ	伊藤 悠真③	小川 颯菜④	和賀 悠悟④	勝敗	順位
伊藤 悠真③ (豊住少年団[北見])	×	×	M 0-2 G 0-4 P 31-84	3	
小川 颯菜④ (滝川中央ジュニア[北空知])	○	×	M 1-1 G 3-2 P 99-65	2	
和賀 悠悟④ (池田少年団[十勝])	○	○	M 2-0 G 4-1 P 96-77	1	

男子Bグループ Jリーグ	坂口 明斗④	上野 諒月④	横山 景祐④	勝敗	順位
坂口 明斗④ (滝川フルジュニア[北空知])	×	○	M 1-1 G 2-2 P 61-66	2	
上野 諒月④ (海星小学校[釧根])	○	○	M 2-0 G 4-0 P 84-45	1	
横山 景祐④ (帯広ジュニアスポーツ少年団[北見])	×	×	M 0-2 G 0-4 P 50-84	3	

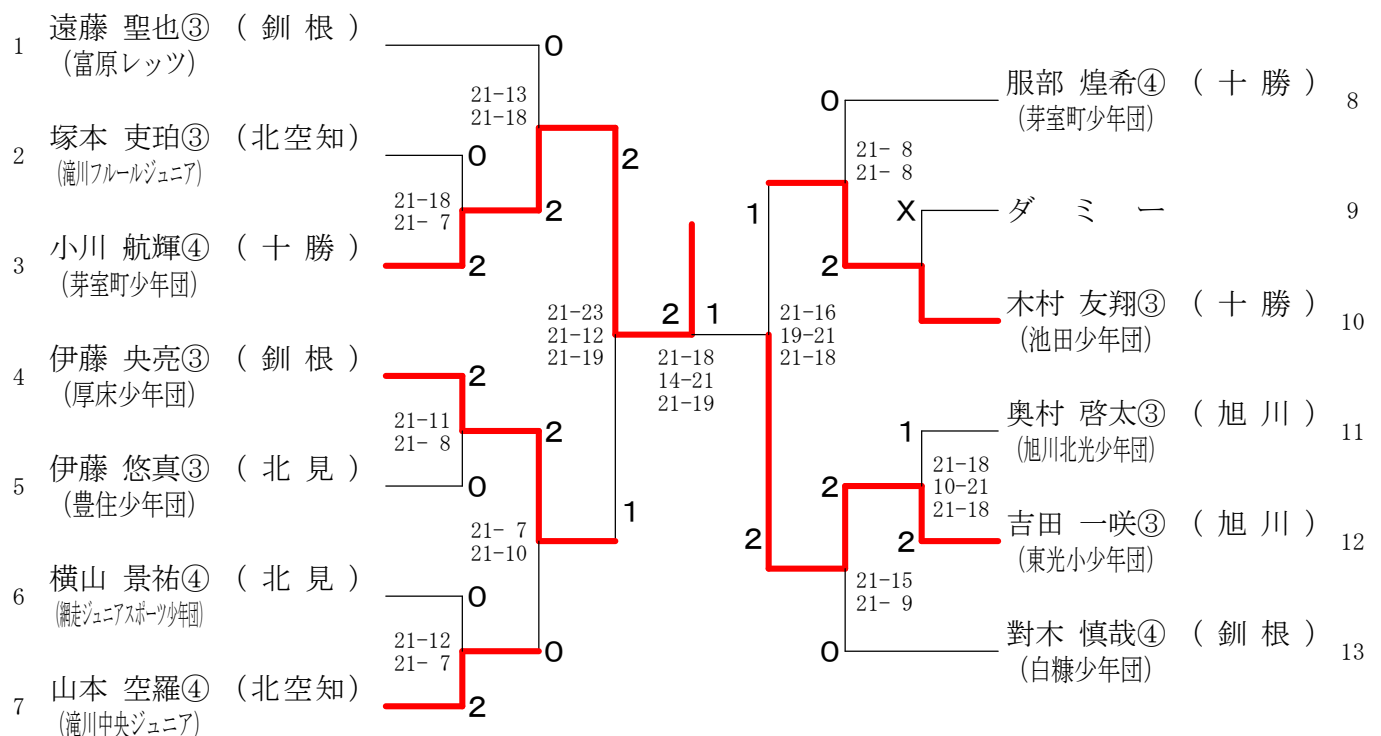
第18回 全国小学生ABCバドミントン大会 北北海道予選会

平成29年6月24日-25日 北海道立北見体育センター

男子Bグループ (BB) 決勝トーナメント



男子Bグループ下位トーナメント (BBL)



第18回 全国小学生ABCバドミントン大会 北北海道予選会

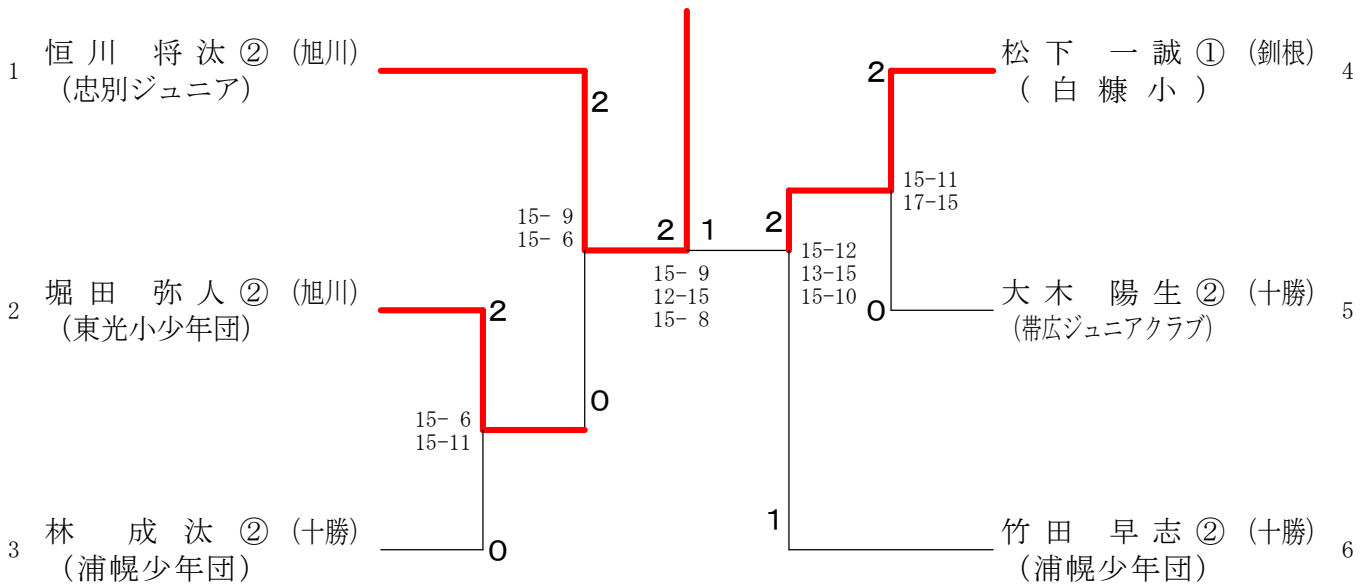
平成29年6月24日-25日 北海道立北見体育センター

男子Cグループ Aリーグ	恒川 将汰②	大木 陽生②	井上 蒼史②	勝 敗	順 位
恒川 将汰② (忠別ジュニア[旭川])	○	○	M 2-0 G 4-0 P 60-36	1	
大木 陽生② (帯広ジュニアクラブ[十勝])	×	○	M 1-1 G 2-2 P 48-48	2	
井上 蒼史② (鷹栖北野少年団[旭川])	×	×	M 0-2 G 0-4 P 36-60	3	

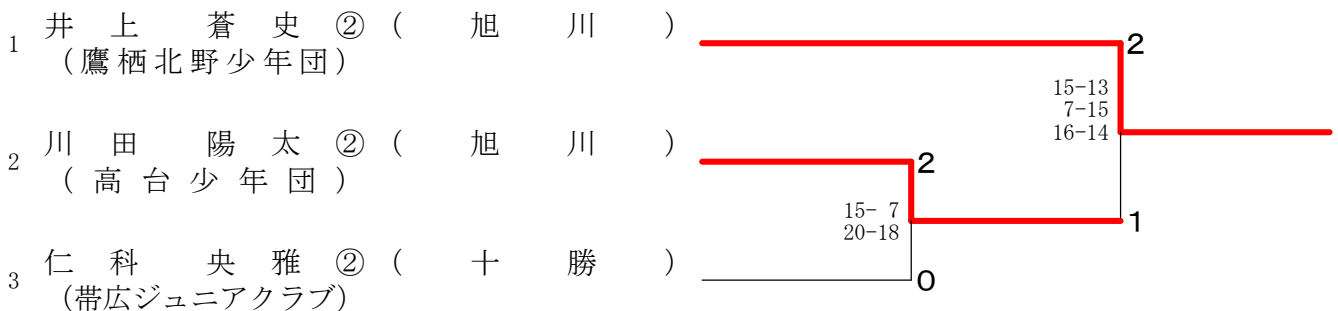
男子Cグループ Bリーグ	竹田 早志②	堀田 弥人②	仁科 央雅②	勝 敗	順 位
竹田 早志② (浦幌少年団[十勝])	○	○	M 2-0 G 4-0 P 60-47	1	
堀田 弥人② (東光小少年団[旭川])	×	○	M 1-1 G 2-2 P 55-44	2	
仁科 央雅② (帯広ジュニアクラブ[十勝])	×	×	M 0-2 G 0-4 P 36-60	3	

男子Cグループ Cリーグ	松下一誠①	林 成汰②	川田 陽太②	勝 敗	順 位
松下一誠① (白糠小学校[釧根])	○	○	M 2-0 G 4-1 P 74-59	1	
林 成汰② (浦幌少年団[十勝])	×	○	M 1-1 G 2-2 P 52-56	2	
川田 陽太② (高台少年団[旭川])	×	×	M 0-2 G 1-4 P 62-73	3	

男子Cグループ (BC) 決勝トーナメント



男子Cグループ下位トーナメント (BCL)



第18回 全国小学生ABCバドミントン大会 北北海道予選会

平成29年6月24日～25日 北海道立北見体育センター

女子Aグループ Aリーグ	石岡 空来⑥	大隅 葵⑤	愛澤 琉衣⑤	勝 敗	順位
石岡 空来⑥ (あすなる[北空知])	○	○	○	M 2-0 G 4-0 P 84-17	1
大隅 葵⑤ (豊住少年団[北見])	×	○	×	M 0-2 G 0-4 P 17-84	3
愛澤 琉衣⑤ (富村牛少年団[十勝])	×	×	○	M 1-1 G 2-2 P 56-56	2

女子Aグループ Bリーグ	横田 美侑⑥	志賀 乃彩⑥	吉田 莉麻⑥	勝 敗	順位
横田 美侑⑥ (備モジュアスポーツ少年団[北見])	○	○	○	M 2-0 G 4-0 P 84-46	1
志賀 乃彩⑥ (北栄JBC[十勝])	×	○	×	M 0-2 G 0-4 P 42-84	3
吉田 莉麻⑥ (高台少年団[旭川])	×	×	○	M 1-1 G 2-2 P 71-67	2

女子Aグループ Cリーグ	奥田 梨乃⑥	三上 優那⑥	茶山 巴菜⑤	勝 敗	順位
奥田 梨乃⑥ (北栄JBC[十勝])	○	○	○	M 2-0 G 4-0 P 84-51	1
三上 優那⑥ (高台少年団[旭川])	×	○	○	M 1-1 G 2-2 P 73-74	2
茶山 巴菜⑤ (滝川フルジュニア[北空知])	×	×	○	M 0-2 G 0-4 P 52-84	3

女子Aグループ Dリーグ	広瀬 万倫⑤	上木 美亜⑤	太田 楓⑥	勝 敗	順位
広瀬 万倫⑤ (北栄JBC[十勝])	○	○	○	M 2-0 G 4-0 P 84-23	1
上木 美亜⑤ (稚内ラグオールジュニア[名寄])	×	○	×	M 0-2 G 0-4 P 35-84	3
太田 楓⑥ (成央少年団[釧根])	×	○	○	M 1-1 G 2-2 P 55-67	2

女子Aグループ Eリーグ	石原 綾弓⑤	山崎 乃々詩⑥	上山 怜来⑤	勝 敗	順位
石原 綾弓⑤ (釧路ジュニア[釧根])	○	○	○	M 2-0 G 4-0 P 84-54	1
山崎 乃々詩⑥ (東光小少年団[旭川])	×	○	○	M 1-1 G 2-2 P 68-69	2
上山 怜来⑤ (帯広ジュニアクラブ[十勝])	×	×	○	M 0-2 G 0-4 P 55-84	3

女子Aグループ Fリーグ	片岡 陽愛⑤	安藤 葵⑥	末永 萌々歌⑤	勝 敗	順位
片岡 陽愛⑤ (深川好羽B.C[北空知])	○	○	○	M 2-0 G 4-1 P 95-66	1
安藤 葵⑥ (遠軽少年団[北見])	×	○	×	M 0-2 G 0-4 P 25-84	3
末永 萌々歌⑤ (帯広ジュニアクラブ[十勝])	×	○	○	M 1-1 G 3-2 P 95-65	2

女子Aグループ Gリーグ	金谷 心美⑤	佐々木 優花⑥	伊藤 里桜⑤	勝 敗	順位
金谷 心美⑤ (帯広栄少年団[十勝])	○	○	○	M 2-0 G 4-0 P 84-33	1
佐々木 優花⑥ (北斗少年団[釧根])	×	○	○	M 1-1 G 2-2 P 62-59	2
伊藤 里桜⑤ (豊住少年団[北見])	×	×	○	M 0-2 G 0-4 P 30-84	3

女子Aグループ Hリーグ	江刺 心愛⑥	田口 若菜⑤	江口 碧⑥	勝 敗	順位
江刺 心愛⑥ (東光小少年団[旭川])	○	○	○	M 2-0 G 4-0 P 84-60	1
田口 若菜⑤ (北見市少年団[北見])	×	○	×	M 0-2 G 0-4 P 56-84	3
江口 碧⑥ (帯広ジュニアクラブ[十勝])	×	○	○	M 1-1 G 2-2 P 79-75	2

女子Aグループ Iリーグ	吉田 優芽⑥	清水 莉瑚⑥	五井 夏楓⑤	勝 敗	順位
吉田 優芽⑥ (稚内ラグオールジュニア[名寄])	○	○	○	M 0-2 G 0-4 P 45-84	3
清水 莉瑚⑥ (北斗少年団[釧根])	×	○	○	M 2-0 G 4-1 P 98-71	1
五井 夏楓⑤ (滝川中央ジュニア[北空知])	×	×	○	M 1-1 G 3-2 P 95-83	2

女子Aグループ Jリーグ	新関 優芽⑥	中條 結空⑤	鈴木 志織⑥	勝 敗	順位
新関 優芽⑥ (東光小少年団[旭川])	○	○	○	M 2-0 G 4-1 P 102-68	1
中條 結空⑤ (稚内ラグオールジュニア[名寄])	×	○	×	M 0-2 G 0-4 P 22-84	3
鈴木 志織⑥ (MBJスコバド[北空知])	×	○	○	M 1-1 G 3-2 P 97-69	2

女子Aグループ Kリーグ	馬瀬戸 遙⑥	伊藤 美依⑤	井上 玲奈⑥	勝 敗	順位
馬瀬戸 遙⑥ (富良野ジュニアクラブ[旭川])	○	○	○	M 2-0 G 4-0 P 84-36	1
伊藤 美依⑤ (厚床少年団[釧根])	×	○	×	M 0-2 G 1-4 P 72-106	3
井上 玲奈⑥ (備モジュアスポーツ少年団[北見])	×	○	○	M 1-1 G 2-3 P 83-97	2

女子Aグループ Lリーグ	前多 和奏⑥	栗栖 優月⑤	笹森 心杏⑥	勝 敗	順位
前多 和奏⑥ (北見市少年団[北見])	○	○	○	M 2-0 G 4-1 P 104-66	1
栗栖 優月⑤ (深川好羽B.C[北空知])	×	○	×	M 0-2 G 0-4 P 43-84	3
笹森 心杏⑥ (愛宕東少年団[旭川])	×	○	○	M 1-1 G 3-2 P 91-88	2

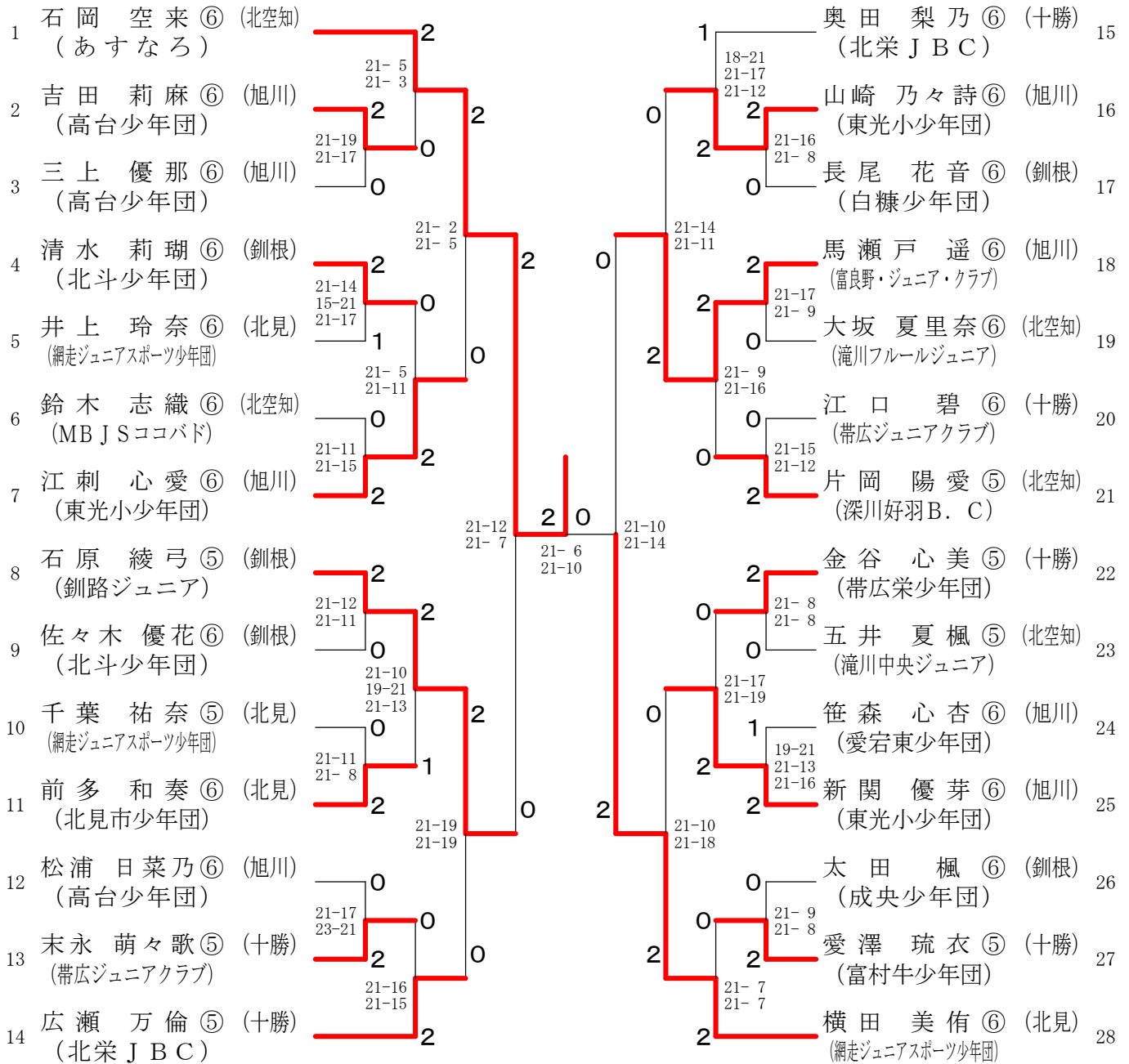
女子Aグループ Mリーグ	松浦 日菜乃⑥	斎藤 亜未⑥	大坂 夏里奈⑥	勝 敗	順位
松浦 日菜乃⑥ (高台少年団[旭川])	○	○	○	M 2-0 G 4-1 P 102-74	1
斎藤 亜未⑥ (備モジュアスポーツ少年団[北見])	×	○	×	M 0-2 G 0-4 P 33-84	3
大坂 夏里奈⑥ (滝川フルジュニア[北空知])	×	○	○	M 1-1 G 3-2 P 98-75	2

女子Aグループ Nリーグ	長尾 花音⑥	千葉 祐奈⑤	腰越 美彩⑤	勝 敗	順位
長尾 花音⑥ (白糠少年団[釧根])	○	○	○	M 2-0 G 4-0 P 84-48	1
千葉 祐奈⑤ (備モジュアスポーツ少年団[北見])	×	○	×	M 1-1 G 2-3 P 77-91	2
腰越 美彩⑤ (稚内ラグオールジュニア[名寄])	×	×	○	M 0-2 G 1-4 P 76-98	3

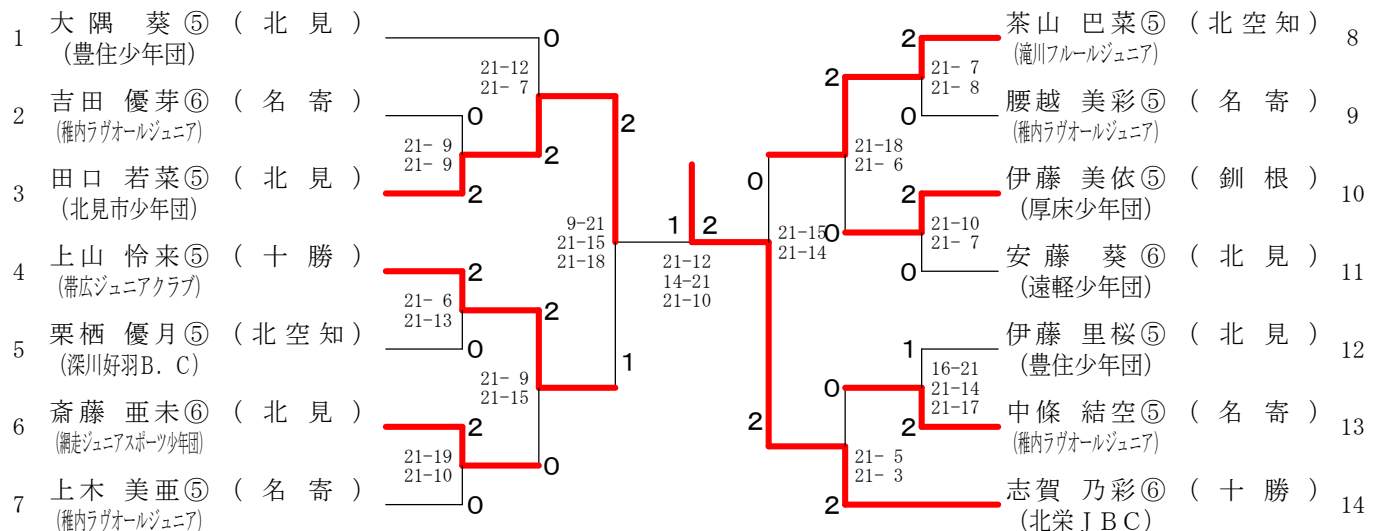
第18回 全国小学生ABCバドミントン大会 北北海道予選会

平成29年6月24日-25日 北海道立北見体育センター

女子Aグループ (GA) 決勝トーナメント



女子Aグループ下位トーナメント (GAL)



第18回 全国小学生ABCバドミントン大会 北北海道予選会

平成29年6月24日-25日 北海道立北見体育センター

女子Bグループ Aリーグ	東谷 悠妃④	荻原 まち④	坪内 蘭④	勝敗	順位
東谷 悠妃④ (忠和クラブ[旭川])	○	○	M 2-0 G 4-0 P 84-21	1	
荻原 まち④ (池田少年団[十勝])	×	○	M 1-1 G 2-3 P 71-97	2	
坪内 蘭④ (釧路ジュニア[釧根])	×	×	M 0-2 G 1-4 P 64-101	3	

女子Bグループ Bリーグ	熊谷 彩月③	田村 美月③	中村 茉那④	勝敗	順位
熊谷 彩月③ (豊成JBC[十勝])	○	○	M 2-0 G 4-0 P 84-37	1	
田村 美月③ (東光小少年団[旭川])	×	○	M 1-1 G 2-2 P 63-69	2	
中村 茉那④ (花咲小学校[釧根])	×	×	M 0-2 G 0-4 P 43-84	3	

女子Bグループ Cリーグ	長野 恋羽③	内田 千智④	柿崎 結③	藤井 凜音④	勝敗	順位
長野 恋羽③ (北見市少年団[北見])	○	×	○	○	M 1-2 G 3-4 P 124-105	3
内田 千智④ (帯広ジュニアクラブ[十勝])	○	○	○	○	M 3-0 G 6-0 P 127-73	1
柿崎 結③ (東光小少年団[旭川])	○	×	○	○	M 2-1 G 4-3 P 140-87	2
藤井 凜音④ (滝川中央ジュニア[北空知])	×	×	×	○	M 0-3 G 0-6 P 0-126	4

女子Bグループ Dリーグ	原田 麻央③	池田 千夏④	武藤 こそみ④	勝敗	順位
原田 麻央③ (東光小少年団[旭川])	○	×	○	M 1-1 G 3-2 P 98-76	2
池田 千夏④ (滝川中央ジュニア[北空知])	×	○	×	M 0-2 G 0-4 P 43-84	3
武藤 こそみ④ (富村小少年団[十勝])	○	○	○	M 2-0 G 4-1 P 100-81	1

女子Bグループ Eリーグ	杉野 冬花④	松下 姫香④	松田 紗希奈④	本田 ひなの④	勝敗	順位
杉野 冬花④ (北栄JBC[十勝])	○	○	○	○	M 3-0 G 6-0 P 126-49	1
松下 姫香④ (白糠少年団[釧根])	×	○	×	×	M 0-3 G 0-6 P 57-128	4
松田 紗希奈④ (豊佳少年団[北見])	×	○	×	×	M 1-2 G 2-4 P 81-115	3
本田 ひなの④ (旭川凌雲少年団[旭川])	×	○	○	○	M 2-1 G 4-2 P 106-78	2

女子Bグループ Fリーグ	高井 夢己④	荒川 暖奈④	藤川 千愛④	勝敗	順位
高井 夢己④ (花咲小学校[釧根])	○	×	○	M 1-1 G 3-2 P 98-87	2
荒川 暖奈④ (旭川凌雲少年団[旭川])	○	○	○	M 2-0 G 4-2 P 123-106	1
藤川 千愛④ (北栄JBC[十勝])	×	×	○	M 0-2 G 1-4 P 77-105	3

女子Bグループ Gリーグ	前田 心愛④	天神 ゆずき④	本田 すず③	勝敗	順位
前田 心愛④ (深川好羽B. C[北空知])	○	○	M 2-0 G 4-0 P 84-14	1	
天神 ゆずき④ (花咲小学校[釧根])	×	○	M 1-1 G 2-2 P 53-75	2	
本田 すず③ (生田原クラブ[北見])	×	×	M 0-2 G 0-4 P 37-85	3	

女子Bグループ Hリーグ	正田 娃来③	横山 奈都美④	高村 侑里④	勝敗	順位
正田 娃来③ (樺内ラグナールジュニア[名寄])	○	×	×	M 0-2 G 0-4 P 16-84	3
横山 奈都美④ (帯広栄少年団[十勝])	○	○	○	M 2-0 G 4-0 P 84-35	1
高村 侑里④ (東光小少年団[旭川])	○	×	○	M 1-1 G 2-2 P 68-49	2

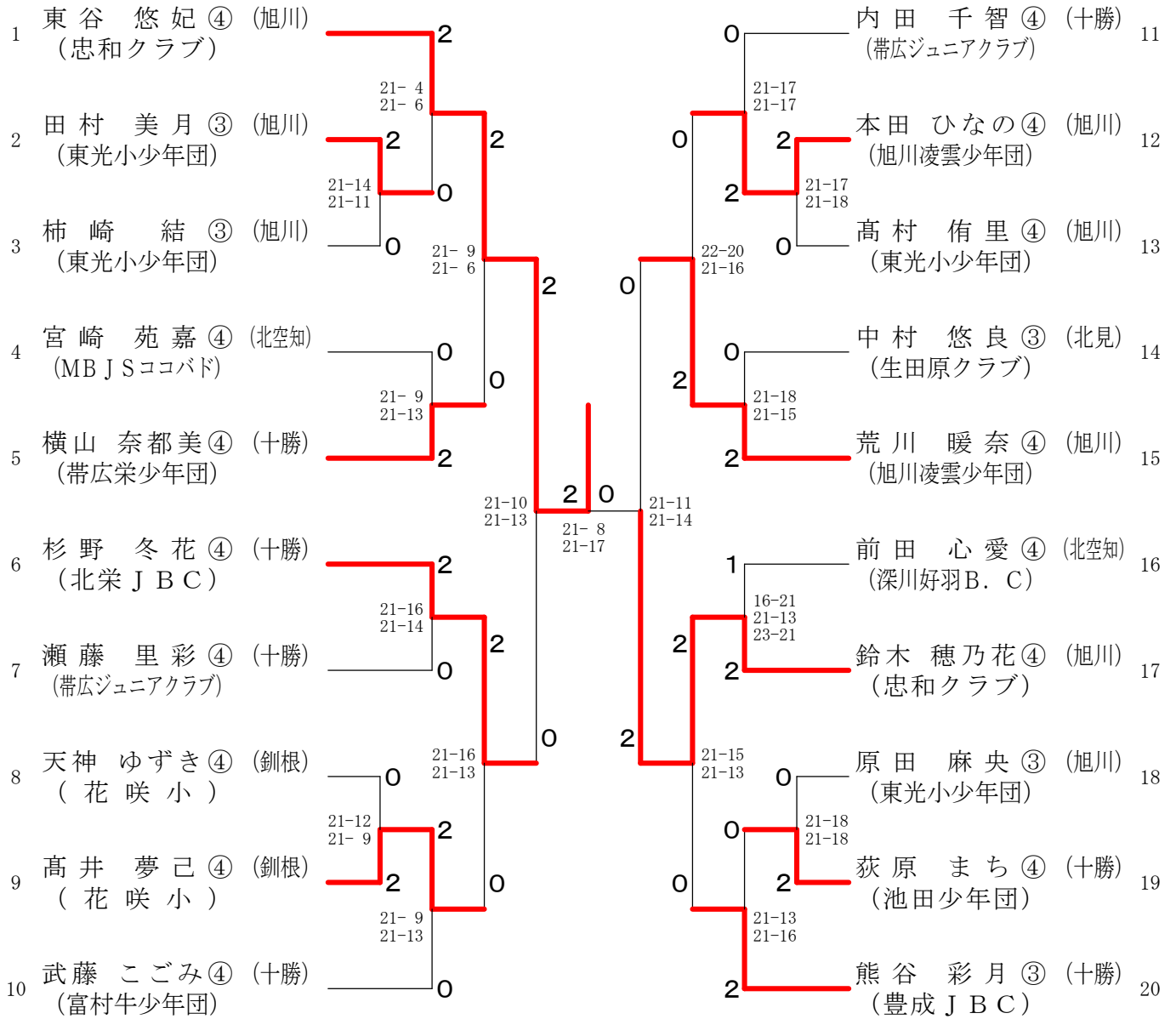
女子Bグループ Iリーグ	宮崎 苑嘉④	宮崎 優空③	中村 悠良③	勝敗	順位
宮崎 苑嘉④ (MBJスコバド[北空知])	○	○	M 2-0 G 4-1 P 97-77	1	
宮崎 優空③ (富原レッツ[釧根])	×	○	M 0-2 G 1-4 P 89-102	3	
中村 悠良③ (生田原クラブ[北見])	×	○	M 1-1 G 2-2 P 74-81	2	

女子Bグループ Jリーグ	鈴木 穂乃花④	瀬藤 里彩④	黒川 楓加③	勝敗	順位
鈴木 穂乃花④ (忠和クラブ[旭川])	○	○	M 2-0 G 4-0 P 84-27	1	
瀬藤 里彩④ (帯広ジュニアクラブ[十勝])	×	○	M 1-1 G 2-2 P 57-57	2	
黒川 楓加③ (鶴巻ジュニアスポーツ少年団[北見])	×	×	M 0-2 G 0-4 P 27-84	3	

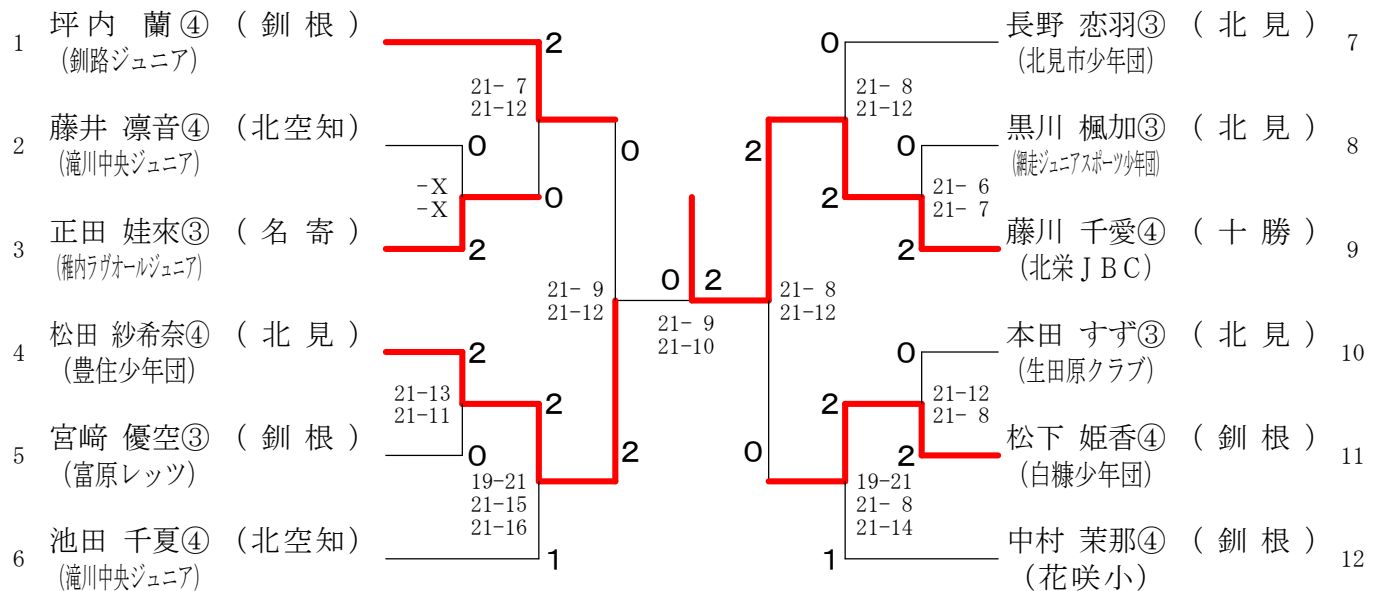
第18回 全国小学生ABCバドミントン大会 北北海道予選会

平成29年6月24日-25日 北海道立北見体育センター

女子Bグループ (GB) 決勝トーナメント



女子Bグループ下位トーナメント (GBL)



第18回 全国小学生ABCバドミントン大会 北北海道予選会

平成29年6月24日～25日 北海道立北見体育センター

女子Cグループ Aリーグ	奥田 紗世②	佐藤 圭②	武藤 希乃②	勝敗	順位
奥田 紗世② (北栄JBC〔十勝〕)	○ 15-4 15-4	○ 15-3 15-0	M 2-0 G 4-0 P 60-11		1
佐藤 圭② (東光小少年団〔旭川〕)	× 4-15 4-15	× 11-15 13-15	M 0-2 G 0-4 P 32-60		3
武藤 希乃② (花咲小学校〔釧根〕)	× 3-15 0-15	○ 15-11 15-13	M 1-1 G 2-2 P 33-54		2

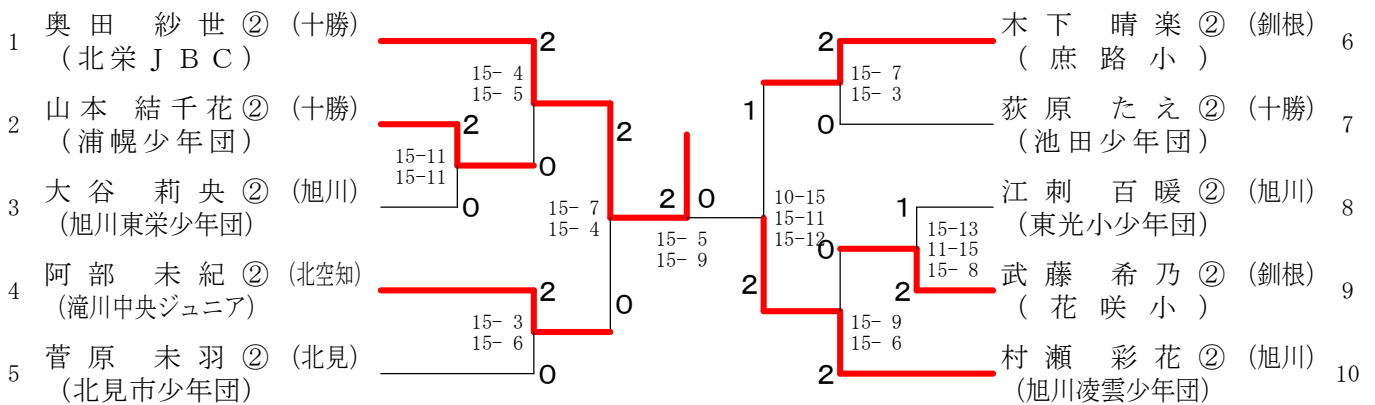
女子Cグループ Bリーグ	村瀬 彩花②	山本 結千花②	鈴木 結愛②	佐藤 心結②	勝敗	順位
村瀬 彩花② (旭川凌雲少年団〔旭川〕)	○ 15-13 15-13	○ 15-12 15-3	○ 15-4 15-6	M 3-0 G 6-0 P 90-51		1
山本 結千花② (浦幌少年団〔十勝〕)	× 13-15 13-15	○ 9-15 15-1 15-10	○ 20-18 12-15 15-13	M 2-1 G 4-4 P 112-102		2
鈴木 結愛② (西春別少年団〔釧根〕)	× 12-15 3-15	× 15-9 1-15 10-15	× 8-15 7-15	M 0-3 G 1-6 P 56-99		4
佐藤 心結② (丸瀬布少年団〔北見〕)	× 4-15 6-15	○ 18-20 15-12 13-15	○ 15-8 15-7	M 1-2 G 3-4 P 86-92		3

女子Cグループ Cリーグ	木下 晴楽②	大谷 莉央②	織本 知夏②	安江 珂音②	勝敗	順位
木下 晴楽② (庶路小学校〔釧根〕)	○ 15-12 15-7	○ 15-10 15-5	○ 15-1 15-2	M 3-0 G 6-0 P 90-37		1
大谷 莉央② (旭川東栄少年団〔旭川〕)	× 12-15 7-15	○ 17-15 16-14	○ 15-8 15-12	M 2-1 G 4-2 P 82-79		2
織本 知夏② (池田少年団〔十勝〕)	× 10-15 5-15	× 15-17 14-16	○ 15-1 15-1	M 1-2 G 2-4 P 74-65		3
安江 珂音② (滝川フルールジュニア〔北空知〕)	× 1-15 2-15	× 8-15 12-15	× 1-15 1-15	M 0-3 G 0-6 P 25-90		4

女子Cグループ Dリーグ	菅原 未羽②	塚本 汐音①	江刺 百暖②	勝敗	順位
菅原 未羽② (北見市少年団〔北見〕)	○ 15-4 15-9	○ 15-7 15-3	M 2-0 G 4-0 P 60-23		1
塚本 汐音① (滝川フルールジュニア〔北空知〕)	× 4-15 9-15	○ 6-15 8-15	M 0-2 G 0-4 P 27-60		3
江刺 百暖② (東光小少年団〔旭川〕)	× 7-15 3-15	○ 15-6 15-8	M 1-1 G 2-2 P 40-44		2

女子Cグループ Eリーグ	阿部 未紀②	荻原 たえ②	菊田 優羽②	勝敗	順位
阿部 未紀② (滝川中央ジュニア〔北空知〕)	○ 15-9 15-5	○ 15-4 15-4	M 2-0 G 4-0 P 60-22		1
荻原 たえ② (池田少年団〔十勝〕)	× 9-15 5-15	○ 15-10 18-16	M 1-1 G 2-2 P 47-56		2
菊田 優羽② (成央少年団〔釧根〕)	× 4-15 4-15	× 10-15 16-18	M 0-2 G 0-4 P 34-63		3

女子Cグループ (GC) 決勝トーナメント



女子Cグループ下位トーナメント (GCL)

