

第15回 全国小学生ABCバドミントン大会 北北海道予選会

平成26年6月28日 北海道立北見体育センター

男子Aグループ Aリーグ	木津 健斗⑥	大野 晃汰⑥	菅原 真翔⑥	勝敗	順位
木津 健斗⑥ (愛宕東少年団[旭川])	○	○	○	M 2-0 G 4-0 P 84-31	1
大野 晃汰⑥ (潮走ジュニア少年団[北見])	×	○	×	M 0-2 G 0-4 P 30-84	3
菅原 真翔⑥ (鈴蘭少年団[十勝])	×	○	○	M 1-1 G 2-2 P 62-61	2

男子Aグループ Bリーグ	飛田 修⑥	菊地 陸哉⑤	六本木 是社⑤	勝敗	順位
飛田 修⑥ (芽室町少年団[十勝])	○	○	○	M 2-0 G 4-0 P 84-29	1
菊地 陸哉⑤ (愛宕東少年団[旭川])	×	○	○	M 1-1 G 2-2 P 64-53	2
六本木 是社⑤ (北斗小学校[釧根])	×	×	×	M 0-2 G 0-4 P 18-84	3

男子Aグループ Cリーグ	増田 洋五豊⑥	桶矢 篤樹⑥	佐々木 優吏⑥	勝敗	順位
増田 洋五豊⑥ (広野スポーツ少年団[十勝])	○	○	○	M 2-0 G 4-0 P 84-53	1
桶矢 篤樹⑥ (龍川フルールジュニア[北空知])	×	○	×	M 1-1 G 2-3 P 78-98	2
佐々木 優吏⑥ (東栄少年団[旭川])	×	×	○	M 0-2 G 1-4 P 88-99	3

男子Aグループ Dリーグ	大隅 惟翔⑥	丸山 拓海⑤	田中 成十⑤	勝敗	順位
大隅 惟翔⑥ (豊住少年団[北見])	○	○	○	M 2-0 G 4-1 P 98-63	1
丸山 拓海⑤ (芽室町少年団[十勝])	×	○	○	M 1-1 G 3-2 P 89-79	2
田中 成十⑤ (北光少年団[旭川])	×	×	×	M 0-2 G 0-4 P 39-84	3

男子Aグループ Eリーグ	黒田 太洋⑤	荒木地 拓⑤	関根 陸⑥	勝敗	順位
黒田 太洋⑤ (多度志少年団[北空知])	○	×	○	M 1-1 G 2-2 P 55-48	2
荒木地 拓⑤ (北斗小学校[釧根])	×	○	×	M 0-2 G 0-4 P 7-84	3
関根 陸⑥ (芽室町少年団[十勝])	○	○	○	M 2-0 G 4-0 P 84-14	1

男子Aグループ Fリーグ	高山 悠大⑤	長尾 流空⑥	佐藤 類⑥	勝敗	順位
高山 悠大⑤ (北見市少年団[北見])	○	○	○	M 2-0 G 4-0 P 84-55	1
長尾 流空⑥ (白糠小学校[釧根])	×	○	×	M 0-2 G 0-4 P 43-84	3
佐藤 類⑥ (龍川フルールジュニア[北空知])	×	○	○	M 1-1 G 2-2 P 74-62	2

男子Aグループ Gリーグ	井上 拓哉⑤	伊藤 和馬⑥	松岡 壮真⑥	勝敗	順位
井上 拓哉⑤ (潮走ジュニア少年団[北見])	○	○	○	M 2-0 G 4-1 P 102-60	1
伊藤 和馬⑥ (芽室町少年団[十勝])	×	○	×	M 1-1 G 3-2 P 85-71	2
松岡 壮真⑥ (厚床少年団[釧根])	×	×	○	M 0-2 G 0-4 P 28-84	3

男子Aグループ Hリーグ	岡田 文太⑥	市橋 実乗⑥	長野 智空⑥	勝敗	順位
岡田 文太⑥ (多度志少年団[北空知])	○	○	○	M 2-0 G 4-0 P 84-52	1
市橋 実乗⑥ (高台少年団[旭川])	×	○	○	M 1-1 G 2-2 P 70-73	2
長野 智空⑥ (北見市少年団[北見])	×	×	×	M 0-2 G 0-4 P 55-84	3

男子Aグループ Iリーグ	大久保 竜斗⑥	梅内 飛翔⑥	菅原 颯汰⑤	勝敗	順位
大久保 竜斗⑥ (芽室町少年団[十勝])	○	○	○	M 2-0 G 4-0 P 84-16	1
梅内 飛翔⑥ (上風連小学校[釧根])	×	○	×	M 1-1 G 2-2 P 55-54	2
菅原 颯汰⑤ (稚内シャトルズJr.[名寄])	×	×	○	M 0-2 G 0-4 P 15-84	3

男子Aグループ Jリーグ	穴戸 銀次朗⑥	岩戸 和磨⑥	渡邊 拓斗⑥	勝敗	順位
穴戸 銀次朗⑥ (多度志少年団[北空知])	○	×	×	M 0-2 G 0-4 P 70-87	3
岩戸 和磨⑥ (旭川陵雲少年団[旭川])	○	○	×	M 1-1 G 2-2 P 75-81	2
渡邊 拓斗⑥ (丸瀬布少年団[北見])	○	○	○	M 2-0 G 4-0 P 84-61	1

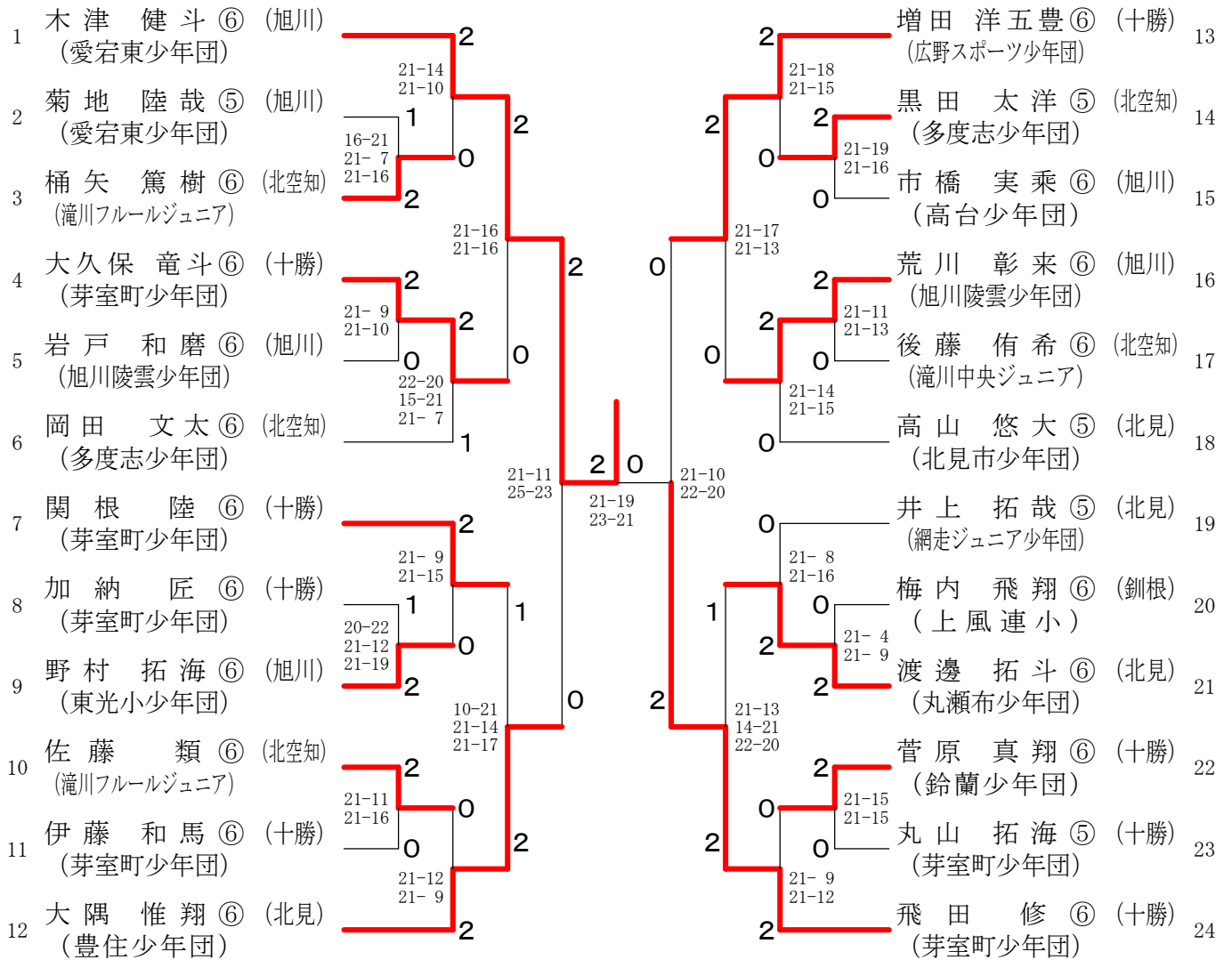
男子Aグループ Kリーグ	加納 匠⑥	荒川 彰来⑥	寺本 龍生⑥	勝敗	順位
加納 匠⑥ (芽室町少年団[十勝])	○	○	○	M 1-1 G 2-2 P 62-62	2
荒川 彰来⑥ (旭川陵雲少年団[旭川])	○	○	○	M 2-0 G 4-0 P 84-34	1
寺本 龍生⑥ (稚内ラガールジュニア[名寄])	×	×	○	M 0-2 G 0-4 P 34-84	3

男子Aグループ Lリーグ	野村 拓海⑥	北島 祥悟⑥	後藤 侑希⑥	石田 悠真⑤	勝敗	順位
野村 拓海⑥ (東光少年団[旭川])	○	○	○	○	M 3-0 G 6-0 P 126-61	1
北島 祥悟⑥ (丸瀬布少年団[北見])	×	○	×	×	M 0-3 G 0-6 P 78-126	4
後藤 侑希⑥ (龍川中央ジュニア[北空知])	×	○	○	○	M 2-1 G 4-2 P 102-91	2
石田 悠真⑤ (釧路ジュニア[釧根])	×	○	×	○	M 1-2 G 2-4 P 89-117	3

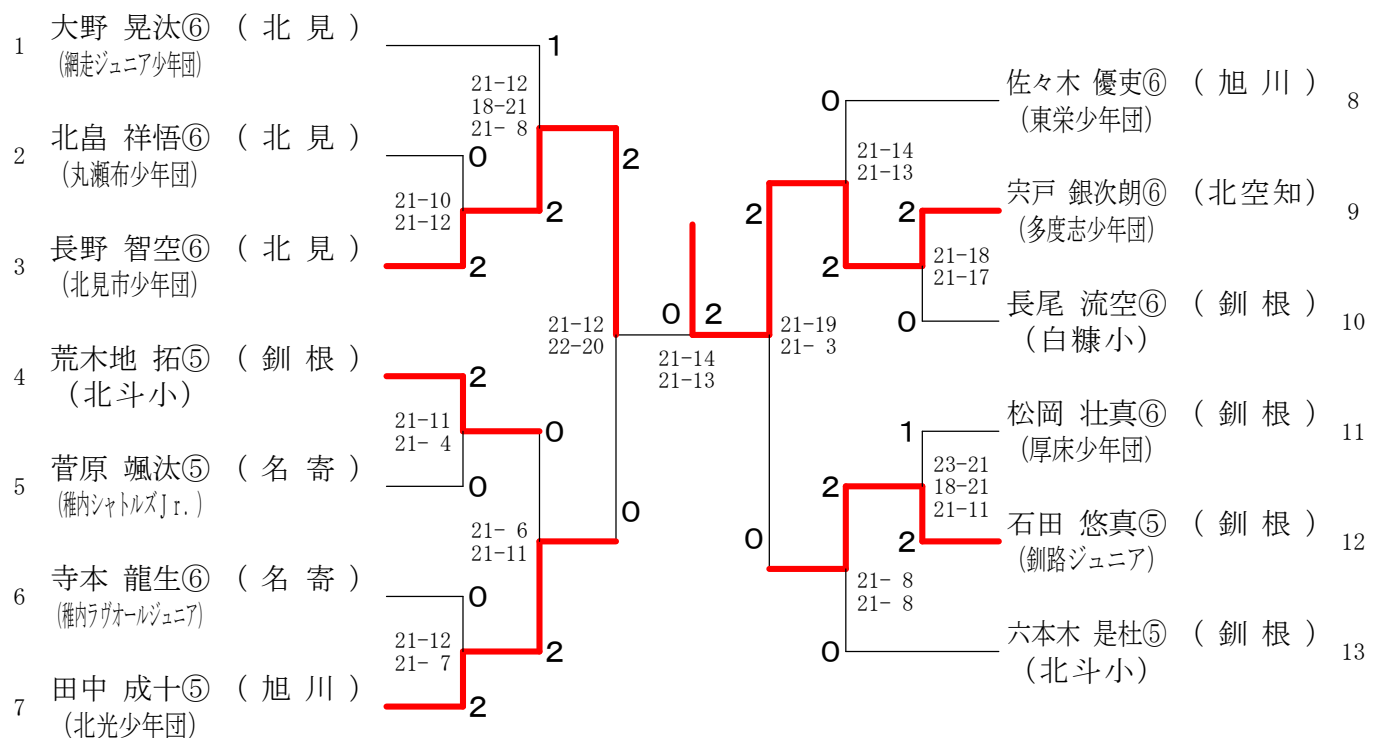
第15回 全国小学生ABCバドミントン大会 北北海道予選会

平成26年6月29日 北海道立北見体育センター

男子Aグループ 決勝トーナメント



男子Aグループ下位トーナメント



第15回 全国小学生ABCバドミントン大会 北北海道予選会

平成26年6月28日 北海道立北見体育センター

男子Bグループ Aリーグ	崎野 翔太④	加藤 翔稀④	鈴木 斗頼④	勝敗	順位
崎野 翔太④ (あすなる[北空知])	○	○	M 2-0 G 4-0 P 84-11		1
加藤 翔稀④ (富原小学校[釧根])	×	○	M 0-2 G 0-4 P 28-84		3
鈴木 斗頼④ (忠和クラブ[旭川])	×	○	M 1-1 G 2-2 P 48-65		2

男子Bグループ Bリーグ	犬嶋 宏介④	森下 佳祐③	越川 匠④	勝敗	順位
犬嶋 宏介④ (東光小少年団[旭川])	○	○	M 2-0 G 4-0 P 84-12		1
森下 佳祐③ (網走ジュニア少年団[北見])	×	○	M 0-2 G 0-4 P 21-84		3
越川 匠④ (帯広ジュニアクラブ[十勝])	×	○	M 1-1 G 2-2 P 48-57		2

男子Bグループ Cリーグ	野村 波輝④	竹市 俊太④	東后 雅④	勝敗	順位
野村 波輝④ (東光小少年団[旭川])	○	○	M 2-0 G 4-0 P 84-32		1
竹市 俊太④ (広野スポーツ少年団[十勝])	×	○	M 1-1 G 2-2 P 60-66		2
東后 雅④ (成央小学校[釧根])	×	×	M 0-2 G 0-4 P 38-84		3

男子Bグループ Dリーグ	阿部 学斗③	武下 佳司③	大隅 悠心④	勝敗	順位
阿部 学斗③ (釧路ジュニア[釧根])	○	○	M 2-0 G 4-0 P 84-21		1
武下 佳司③ (帯広ジュニアクラブ[十勝])	×	○	M 1-1 G 2-2 P 47-67		2
大隅 悠心④ (豊住少年団[北見])	×	×	M 0-2 G 0-4 P 41-84		3

男子Bグループ Eリーグ	片山 裕翔④	宮崎 桜輔④	島田 涼④	勝敗	順位
片山 裕翔④ (東光小少年団[旭川])	○	○	M 2-0 G 4-0 P 84-37		1
宮崎 桜輔④ (滝川中央ジュニア[北空知])	×	×	M 0-2 G 0-4 P 27-84		3
島田 涼④ (中札内少年団[十勝])	×	○	M 1-1 G 2-2 P 67-57		2

男子Bグループ Fリーグ	棚木 悠翔③	瀧ヶ平 羽玖④	中村 樹希④	勝敗	順位
棚木 悠翔③ (帯広栄少年団[十勝])	○	×	M 1-1 G 2-3 P 92-99		2
瀧ヶ平 羽玖④ (西竹少年団[釧根])	×	○	M 0-2 G 1-4 P 79-99		3
中村 樹希④ (滝川フルールジュニア[北空知])	○	○	M 2-0 G 4-0 P 85-58		1

男子Bグループ Gリーグ	藤原 睦月④	伊藤 彰悟④	本元 蓮③	勝敗	順位
藤原 睦月④ (柳町少年団[十勝])	○	○	M 2-0 G 4-0 P 84-40		1
伊藤 彰悟④ (旭川峻雲少年団[旭川])	×	○	M 1-1 G 2-2 P 74-53		2
本元 蓮③ (滝川中央ジュニア[北空知])	×	×	M 0-2 G 0-4 P 19-84		3

男子Bグループ Hリーグ	河北 勝希③	岡崎 月④	瀬藤 智史④	勝敗	順位
河北 勝希③ (愛宕東少年団[旭川])	○	○	M 2-0 G 4-0 P 84-38		1
岡崎 月④ (白糠小学校[釧根])	×	×	M 0-2 G 0-4 P 40-84		3
瀬藤 智史④ (中札内少年団[十勝])	×	○	M 1-1 G 2-2 P 59-61		2

男子Bグループ Iリーグ	宮田 侑弥④	野呂 英賢③	鎌田 茂蔵④	勝敗	順位
宮田 侑弥④ (豊住少年団[北見])	○	×	M 1-1 G 2-3 P 80-87		2
野呂 英賢③ (帯広ジュニアクラブ[十勝])	×	×	M 0-2 G 1-4 P 58-101		3
鎌田 茂蔵④ (東光小少年団[旭川])	○	○	M 2-0 G 4-0 P 84-34		1

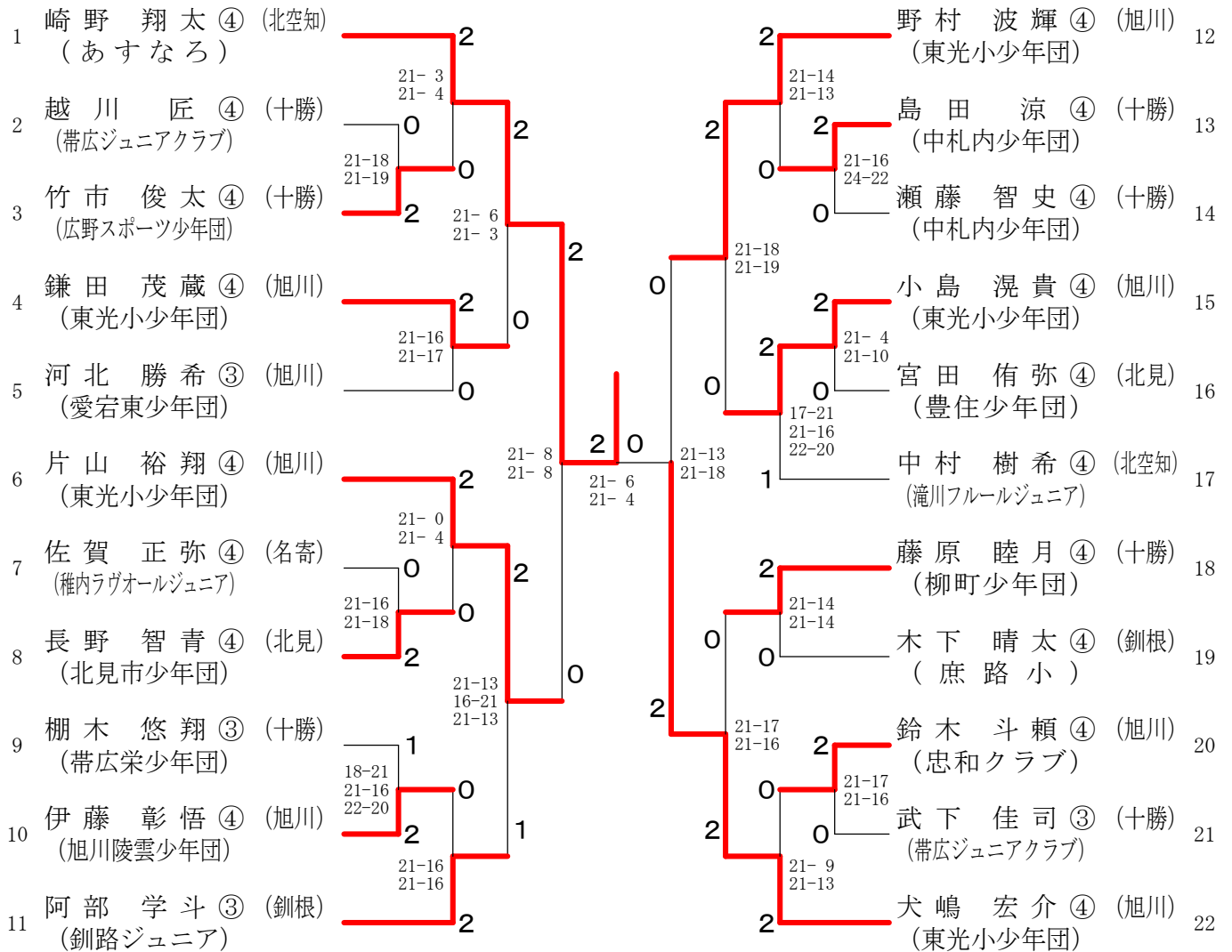
男子Bグループ Jリーグ	佐賀 正弥④	木下 晴太④	二宮 光琉④	勝敗	順位
佐賀 正弥④ (稚内ラグオールジュニア[名寄])	×	○	M 1-1 G 2-3 P 78-97		2
木下 晴太④ (庶路小学校[釧根])	○	○	M 2-0 G 4-0 P 84-26		1
二宮 光琉④ (紋別少年団[北見])	×	×	M 0-2 G 1-4 P 64-103		3

男子Bグループ Kリーグ	長野 智青④	小島 滉貴④	白谷 旭人④	勝敗	順位
長野 智青④ (北見市少年団[北見])	×	○	M 1-1 G 2-2 P 58-57		2
小島 滉貴④ (東光小少年団[旭川])	○	○	M 2-0 G 4-0 P 84-20		1
白谷 旭人④ (滝川中央ジュニア[北空知])	×	×	M 0-2 G 0-4 P 19-84		3

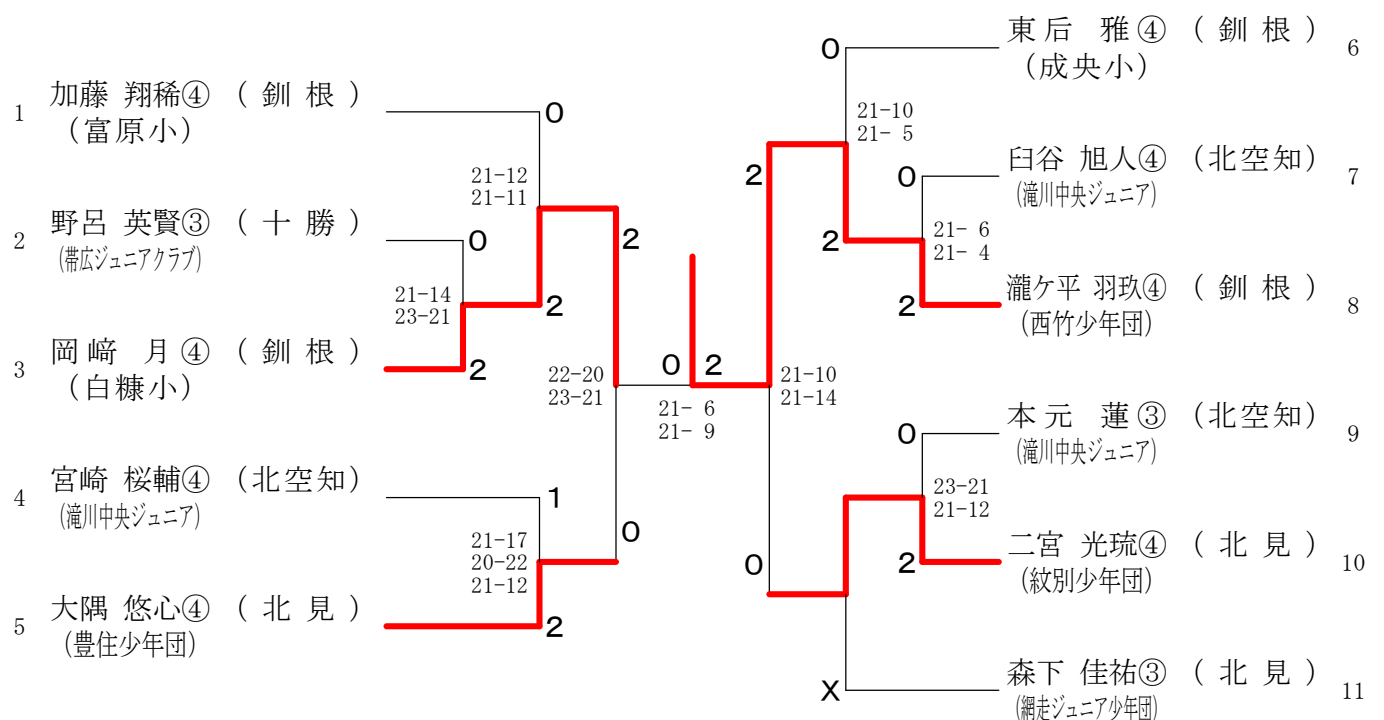
第15回 全国小学生ABCバドミントン大会 北北海道予選会

平成26年6月29日 北海道立北見体育センター

男子Bグループ 決勝トーナメント



男子Bグループ下位トーナメント



第15回 全国小学生ABCバドミントン大会 北北海道予選会

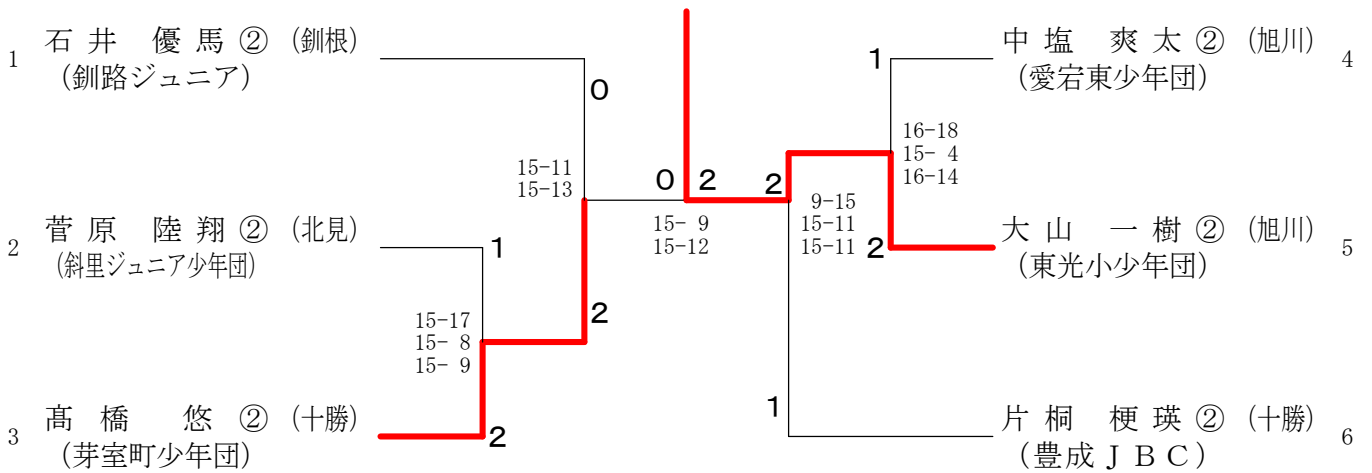
平成26年6月28日-29日 北海道立北見体育センター

男子Cグループ Aリーグ	大山 一樹②	佐々木 大地②	石井 優馬②	勝敗	順位
大山 一樹② (東光小少年団[旭川])	○	×	×	M 1-1 G 2-2 P 50-47	2
佐々木 大地② (芽室町少年団[十勝])	×	○	×	M 0-2 G 0-4 P 27-60	3
石井 優馬② (釧路ジュニア[釧根])	○	○	○	M 2-0 G 4-0 P 60-30	1

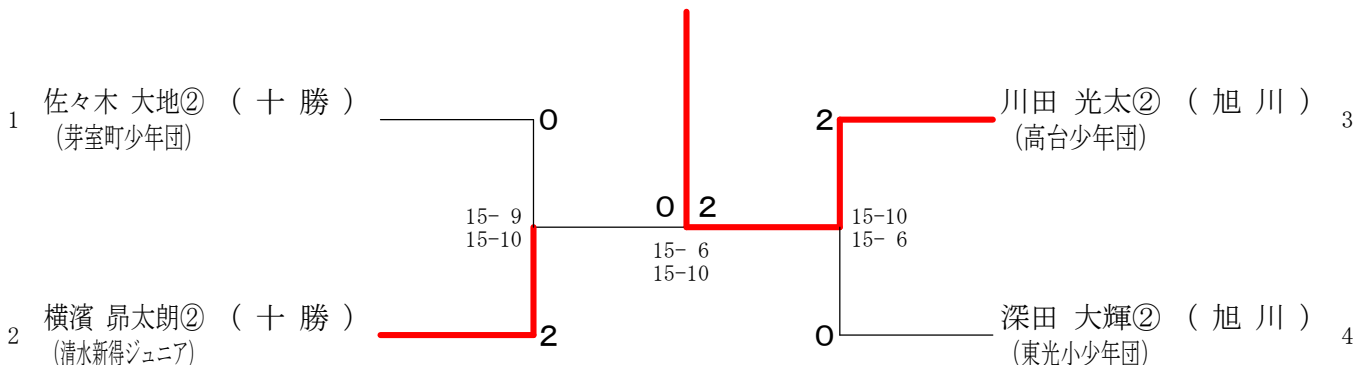
男子Cグループ Bリーグ	片桐 梗瑛②	深田 大輝②	菅原 陸翔②	勝敗	順位
片桐 梗瑛② (豊成JBC[十勝])	○	○	×	M 2-0 G 4-1 P 73-49	1
深田 大輝② (東光小少年団[旭川])	×	○	×	M 0-2 G 0-4 P 19-60	3
菅原 陸翔② (斜里ジュニア少年団[北見])	×	○	○	M 1-1 G 3-2 P 71-54	2

男子Cグループ Cリーグ	横濱 昂太朗②	川田 光太②	高橋 悠②	中塩 爽太②	勝敗	順位
横濱 昂太朗② (清水新得ジュニア[十勝])	○	×	×	×	M 0-3 G 1-6 P 77-102	4
川田 光太② (高台少年団[旭川])	○	○	×	×	M 1-2 G 2-5 P 67-100	3
高橋 悠② (芽室町少年団[十勝])	○	○	○	×	M 2-1 G 5-2 P 102-67	2
中塩 爽太② (愛宕東少年団[旭川])	○	○	○	○	M 3-0 G 6-1 P 96-73	1

男子Cグループ 決勝トーナメント



男子Cグループ下位トーナメント



第15回 全国小学生ABCバドミントン大会 北北海道予選会

平成26年6月28日 北海道立北見体育センター

女子Aグループ Aリーグ	高見 優里⑥	小玉 彩香⑥	安念 一花⑤	勝 敗	順位
高見 優里⑥ (高台少年団[旭川])	○	21-6 21-8	21-4 21-3	M 2-0 G 4-0 P 84-21	1
小玉 彩香⑥ (池田少年団[十勝])	×	○	18-21 21-12 11-21	M 0-2 G 1-4 P 64-96	3
安念 一花⑤ (北見市少年団[北見])	×	×	○	M 1-1 G 2-3 P 61-92	2

女子Aグループ Bリーグ	安東 紗弥⑥	鈴木 唯央⑥	片岡 瑞葉⑤	勝 敗	順位
安東 紗弥⑥ (釧路ジュニア[釧根])	○	21-11 21-3	21-12 21-7	M 2-0 G 4-0 P 84-33	1
鈴木 唯央⑥ (忠和クラブ[旭川])	×	×	○	M 0-2 G 1-4 P 74-103	3
片岡 瑞葉⑤ (深川F A[北空知])	×	×	○	M 1-1 G 2-3 P 80-102	2

女子Aグループ Cリーグ	高橋 まりあ⑥	佐藤 柚夕⑤	今田 有優⑤	勝 敗	順位
高橋 まりあ⑥ (北見市少年団[北見])	○	21-5 21-5	21-7 21-8	M 2-0 G 4-0 P 84-25	1
佐藤 柚夕⑤ (釧路ジュニア[釧根])	×	○	21-15 21-9	M 1-1 G 2-2 P 52-66	2
今田 有優⑤ (稚内ラグナールジュニア[名寄])	×	×	○	M 0-2 G 0-4 P 39-84	3

女子Aグループ Dリーグ	上山 未来⑥	前田 優里⑤	野中 慧吏⑤	勝 敗	順位
上山 未来⑥ (帯広ジュニアクラブ[十勝])	○	21-2 21-3	21-6 21-3	M 2-0 G 4-0 P 84-14	1
前田 優里⑤ (深川F A[北空知])	×	×	○	M 0-2 G 1-4 P 57-103	3
野中 慧吏⑤ (北見市少年団[北見])	×	×	○	M 1-1 G 2-3 P 70-94	2

女子Aグループ Eリーグ	太田 萌奈美⑥	松川 萌衣⑥	白木 亜実⑥	勝 敗	順位
太田 萌奈美⑥ (龍川中央ジュニア[北空知])	○	21-13 21-19	22-20 21-10	M 2-0 G 4-0 P 85-62	1
松川 萌衣⑥ (上風連小学校[釧根])	×	○	21-15 21-13	M 1-1 G 2-2 P 74-70	2
白木 亜実⑥ (北栄JBC[十勝])	×	×	○	M 0-2 G 0-4 P 58-85	3

女子Aグループ Fリーグ	森本 歩那⑤	水田 莉緒⑥	田中 桃子⑥	勝 敗	順位
森本 歩那⑤ (プログレス[釧根])	○	21-11 21-19	21-16 21-17	M 2-0 G 4-0 P 84-63	1
水田 莉緒⑥ (高台少年団[旭川])	×	○	19-21 21-17 21-13	M 1-1 G 2-3 P 91-93	2
田中 桃子⑥ (帯広ジュニアクラブ[十勝])	×	×	○	M 0-2 G 1-4 P 84-103	3

女子Aグループ Gリーグ	広瀬 未来⑤	茶山 日菜⑥	今江 愛⑥	山田 春菜⑥	勝 敗	順位
広瀬 未来⑤ (北栄JBC[十勝])	○	21-12 21-13	21-8 21-10	21-11 21-9	M 3-0 G 6-0 P 126-63	1
茶山 日菜⑥ (龍川ラグナールジュニア[北空知])	×	○	21-8 21-9	21-18 21-10	M 2-1 G 4-2 P 109-87	2
今江 愛⑥ (稚内ラグナールジュニア[名寄])	×	×	×	14-21 8-21	M 0-3 G 0-6 P 57-126	4
山田 春菜⑥ (北見市少年団[北見])	×	×	○	1-2 2-4 P 90-106	3	

女子Aグループ Hリーグ	森下 明衣⑤	志摩 紗希⑤	金濱 優空⑥	勝 敗	順位
森下 明衣⑤ (北見市少年団[北見])	○	12-21 11-21	18-21 21-16 17-21	M 0-2 G 1-4 P 79-100	3
志摩 紗希⑤ (忠和クラブ[旭川])	×	○	21-10 16-21 21-23	M 1-1 G 3-2 P 100-77	2
金濱 優空⑥ (厚床少年団[釧根])	×	×	○	M 2-0 G 4-2 P 112-114	1

女子Aグループ Iリーグ	遠藤 佳奈⑥	澤沼 音里⑤	可児 瑠菜⑥	勝 敗	順位
遠藤 佳奈⑥ (稚内ラグナールジュニア[名寄])	○	18-21 16-21	21-15 21-18	M 1-1 G 2-2 P 76-75	2
澤沼 音里⑤ (帯広栄少年団[十勝])	×	○	21-12 21-16	M 2-0 G 4-0 P 84-62	1
可児 瑠菜⑥ (龍川中央ジュニア[北空知])	×	×	○	M 0-2 G 0-4 P 61-84	3

女子Aグループ Jリーグ	花井 愛梨⑥	高山 亜由美⑥	今田 百香⑥	勝 敗	順位
花井 愛梨⑥ (高台少年団[旭川])	○	21-11 21-14	21-9 21-2	M 2-0 G 4-0 P 84-36	1
高山 亜由美⑥ (芽室町少年団[十勝])	×	○	21-10 21-16	M 1-1 G 2-2 P 67-68	2
今田 百香⑥ (稚内ラグナールジュニア[名寄])	×	×	○	M 0-2 G 0-4 P 37-84	3

女子Aグループ Kリーグ	犬嶋 美南海⑥	松田 優希奈⑤	岡田 珠里⑥	佐藤 愛梨⑥	勝 敗	順位
犬嶋 美南海⑥ (東光小少年団[旭川])	○	21-1 21-2	21-12 21-11	21-9 21-13	M 3-0 G 6-0 P 126-48	1
松田 優希奈⑤ (豊住少年団[北見])	×	○	10-21 8-21	4-21 5-21	M 0-3 G 0-6 P 30-126	4
岡田 珠里⑥ (帯広栄少年団[十勝])	×	○	21-16 21-19	21-16 21-19	M 2-1 G 4-2 P 107-95	2
佐藤 愛梨⑥ (龍川中央ジュニア[北空知])	×	×	○	1-2 2-4 P 99-93	3	

女子Aグループ Lリーグ	宮崎 愛未⑥	木下 朋香⑤	浅井 花音⑤	勝 敗	順位
宮崎 愛未⑥ (高台少年団[旭川])	○	21-6 21-7	21-16 21-6	M 2-0 G 4-0 P 84-35	1
木下 朋香⑤ (稚内潮見が丘小学校[名寄])	×	○	9-21 10-21	M 0-2 G 0-4 P 32-84	3
浅井 花音⑤ (北見市少年団[北見])	×	×	○	M 1-1 G 2-2 P 64-61	2

女子Aグループ Mリーグ	石原 聡弓⑥	村瀬 百花⑥	今野 柚杏⑤	勝 敗	順位
石原 聡弓⑥ (釧路ジュニア[釧根])	○	21-17 21-16	21-9 21-1	M 2-0 G 4-0 P 84-43	1
村瀬 百花⑥ (旭川霞雲少年団[旭川])	×	○	21-5 21-8	M 1-1 G 2-2 P 75-55	2
今野 柚杏⑤ (稚内ラグナールジュニア[名寄])	×	×	○	M 0-2 G 0-4 P 23-84	3

第15回 全国小学生ABCバドミントン大会 北北海道予選会

平成26年6月29日 北海道立北見体育センター

女子Aグループ 決勝トーナメント

1	高見 優里⑥ (旭川) (高台少年団)	2	高橋 まりあ⑥ (北見) (北見市少年団)	14
2	片岡 瑞葉⑤ (北空知) (深川F A)	2	松川 萌衣⑥ (釧根) (上風連小)	15
3	佐藤 柚夕⑤ (釧根) (釧路ジュニア)	0	志摩 紗希⑤ (旭川) (忠和クラブ)	16
4	澤沼 音里⑤ (十勝) (帯広栄少年団)	2	犬嶋 美南海⑥ (旭川) (東光小少年団)	17
5	高山 亜由美⑥ (十勝) (芽室町少年団)	0	村瀬 百花⑥ (旭川) (旭川陵雲少年団)	18
6	岡田 珠里⑥ (十勝) (帯広栄少年団)	0	森本 歩那⑤ (釧根) (プログレス)	19
7	金濱 優空⑥ (釧根) (厚床少年団)	2	広瀬 未来⑤ (十勝) (北栄JBC)	20
8	太田 萌奈美⑥ (北空知) (滝川中央ジュニア)	0	遠藤 佳奈⑥ (名寄) (稚内ラグオールジュニア)	21
9	水田 莉緒⑥ (旭川) (高台少年団)	1	浅井 花音⑤ (北見) (北見市少年団)	22
10	宮崎 愛未⑥ (旭川) (高台少年団)	2	花井 愛梨⑥ (旭川) (高台少年団)	23
11	石原 聡弓⑥ (釧根) (釧路ジュニア)	2	安念 一花⑤ (北見) (北見市少年団)	24
12	茶山 日菜⑥ (北空知) (滝川フルールジュニア)	1	野中 慧吏⑤ (北見) (北見市少年団)	25
13	上山 未来⑥ (十勝) (帯広ジュニアクラブ)	2	安東 紗弥⑥ (釧根) (釧路ジュニア)	26

女子Aグループ下位トーナメント

1	小玉 彩香⑥ (十勝) (池田少年団)	0	今田 有優⑤ (名寄) (稚内ラグオールジュニア)	8
2	松田 優希奈⑤ (北見) (豊住少年団)	0	木下 朋香⑤ (名寄) (稚内潮見が丘小)	9
3	森下 明衣⑤ (北見) (北見市少年団)	2	佐藤 愛梨⑥ (北空知) (滝川中央ジュニア)	10
4	白木 亜実⑥ (十勝) (北栄JBC)	2	田中 桃子⑥ (十勝) (帯広ジュニアクラブ)	11
5	可児 瑠菜⑥ (北空知) (滝川中央ジュニア)	1	山田 春菜⑥ (北見) (北見市少年団)	12
6	今江 愛⑥ (名寄) (稚内ラグオールジュニア)	0	今田 百香⑥ (名寄) (稚内ラグオールジュニア)	13
7	前田 優里⑤ (北空知) (深川F A)	0	今野 柚杏⑤ (名寄) (稚内ラグオールジュニア)	14
		2	鈴木 唯央⑥ (旭川) (忠和クラブ)	15

第15回 全国小学生ABCバドミントン大会 北北海道予選会

平成26年6月28日 北海道立北見体育センター

女子Bグループ Aリーグ	伊藤 歩④	堀内 玲那④	松本 胡々楼④	勝敗	順位
伊藤 歩④ (滝川フルジュニア[北空知])	/	○ -X	○ 21-0 21-1	M 2-0 G 4-0 P 84-1	1
堀内 玲那④ (東光小少年団[旭川])	X- ×	/	X- ×	M 0-2 G 0-4 P 0-84	3
松本 胡々楼④ (上風連小学校[釧根])	× 0-21 1-21	○ -X	/	M 1-1 G 2-2 P 43-42	2

女子Bグループ Bリーグ	横田 美侑③	飛田 倅③	杉本 聖月④	勝敗	順位
横田 美侑③ (網走ジュニア少年団[北見])	/	○ 21-5 21-3	○ 21-14 21-10	M 2-0 G 4-0 P 84-32	1
飛田 倅③ (芽室町少年団[十勝])	× 5-21 3-21	/	× 16-21 8-21	M 0-2 G 0-4 P 32-84	3
杉本 聖月④ (鷹栖北野少年団[旭川])	× 14-21 10-21	○ 21-16 21-8	/	M 1-1 G 2-2 P 66-66	2

女子Bグループ Cリーグ	岩戸 和音③	奥田 梨乃③	金濱 萌華④	勝敗	順位
岩戸 和音③ (旭川陵雲少年団[旭川])	/	○ 21-7 21-18	○ 21-18 21-18	M 2-0 G 4-0 P 84-61	1
奥田 梨乃③ (北栄JBC[十勝])	× 7-21 18-21	/	× 8-21 10-21	M 0-2 G 0-4 P 43-84	3
金濱 萌華④ (厚床少年団[釧根])	× 18-21 18-21	○ 21-8 21-10	/	M 1-1 G 2-2 P 78-60	2

女子Bグループ Dリーグ	土佐 梨緒菜④	木村 百華③	高橋 桜花④	勝敗	順位
土佐 梨緒菜④ (忠和クラブ[旭川])	/	○ 21-5 21-3	○ 21-11 21-13	M 2-0 G 4-0 P 84-32	1
木村 百華③ (帯広ジュニアクラブ[十勝])	× 5-21 3-21	/	○ 21-14 21-15	M 1-1 G 2-2 P 50-71	2
高橋 桜花④ (網走ジュニア少年団[北見])	× 11-21 13-21	× 14-21 15-21	/	M 0-2 G 0-4 P 53-84	3

女子Bグループ Eリーグ	竹内 柚葉④	熊谷 星来④	遠藤 さえ④	高木 沙英④	勝敗	順位
竹内 柚葉④ (釧路ジュニア[釧根])	/	○ 21-3 21-9	○ 21-11 21-10	○ 21-3 21-2	M 3-0 G 6-0 P 126-38	1
熊谷 星来④ (豊成JBC[十勝])	× 3-21 9-21	/	× 10-21 7-21	○ 21-17 21-9	M 1-2 G 2-4 P 71-110	3
遠藤 さえ④ (旭川嵐山少年団[旭川])	× 11-21 10-21	○ 21-10 21-7	/	○ 21-13 21-7	M 2-1 G 4-2 P 105-79	2
高木 沙英④ (滝川中央ジュニア[北空知])	× 3-21 2-21	× 17-21 9-21	× 13-21 7-21	/	M 0-3 G 0-6 P 51-126	4

女子Bグループ Fリーグ	濱下 亜美④	佐藤 百華④	嶋村 瑞希④	勝敗	順位
濱下 亜美④ (帯広栄少年団[十勝])	/	○ 21-3 21-4	× 20-22 21-23	M 1-1 G 2-2 P 83-52	2
佐藤 百華④ (北見市少年団[北見])	× 3-21 4-21	/	× 1-21 4-21	M 0-2 G 0-4 P 12-84	3
嶋村 瑞希④ (東光小少年団[旭川])	○ 22-20 23-21	○ 21-1 21-4	/	M 2-0 G 4-0 P 87-46	1

女子Bグループ Gリーグ	今井 凜④	佐藤 里桜④	鈴木 志織③	勝敗	順位
今井 凜④ (旭川陵雲少年団[旭川])	/	○ 21-2 21-8	○ 21-5 21-10	M 2-0 G 4-0 P 84-25	1
佐藤 里桜④ (北見市少年団[北見])	× 2-21 8-21	/	× 16-21 13-21	M 0-2 G 0-4 P 39-84	3
鈴木 志織③ (MBSコロボト[北空知])	× 5-21 10-21	○ 21-16 21-13	/	M 1-1 G 2-2 P 57-71	2

女子Bグループ Hリーグ	川西 美咲④	井上 玲奈③	森 結菜④	勝敗	順位
川西 美咲④ (幕別ジュニアクラブ[十勝])	/	○ 21-7 21-10	× 14-21 17-21	M 1-1 G 2-2 P 73-59	2
井上 玲奈③ (網走ジュニア少年団[北見])	× 7-21 10-21	/	× 6-21 7-21	M 0-2 G 0-4 P 30-84	3
森 結菜④ (落石小学校[釧根])	○ 21-14 21-17	○ 21-6 21-7	/	M 2-0 G 4-0 P 84-44	1

女子Bグループ Iリーグ	安念 唯花③	新井 留奈④	鈴木 りな④	勝敗	順位
安念 唯花③ (北見市少年団[北見])	/	× 18-21 20-22	× 3-21 5-21	M 0-2 G 0-4 P 46-85	3
新井 留奈④ (鈴蘭少年団[十勝])	○ 21-18 22-20	/	× 7-21 9-21	M 1-1 G 2-2 P 59-80	2
鈴木 りな④ (愛宕東少年団[旭川])	○ 21-3 21-5	○ 21-7 21-9	/	M 2-0 G 4-0 P 84-24	1

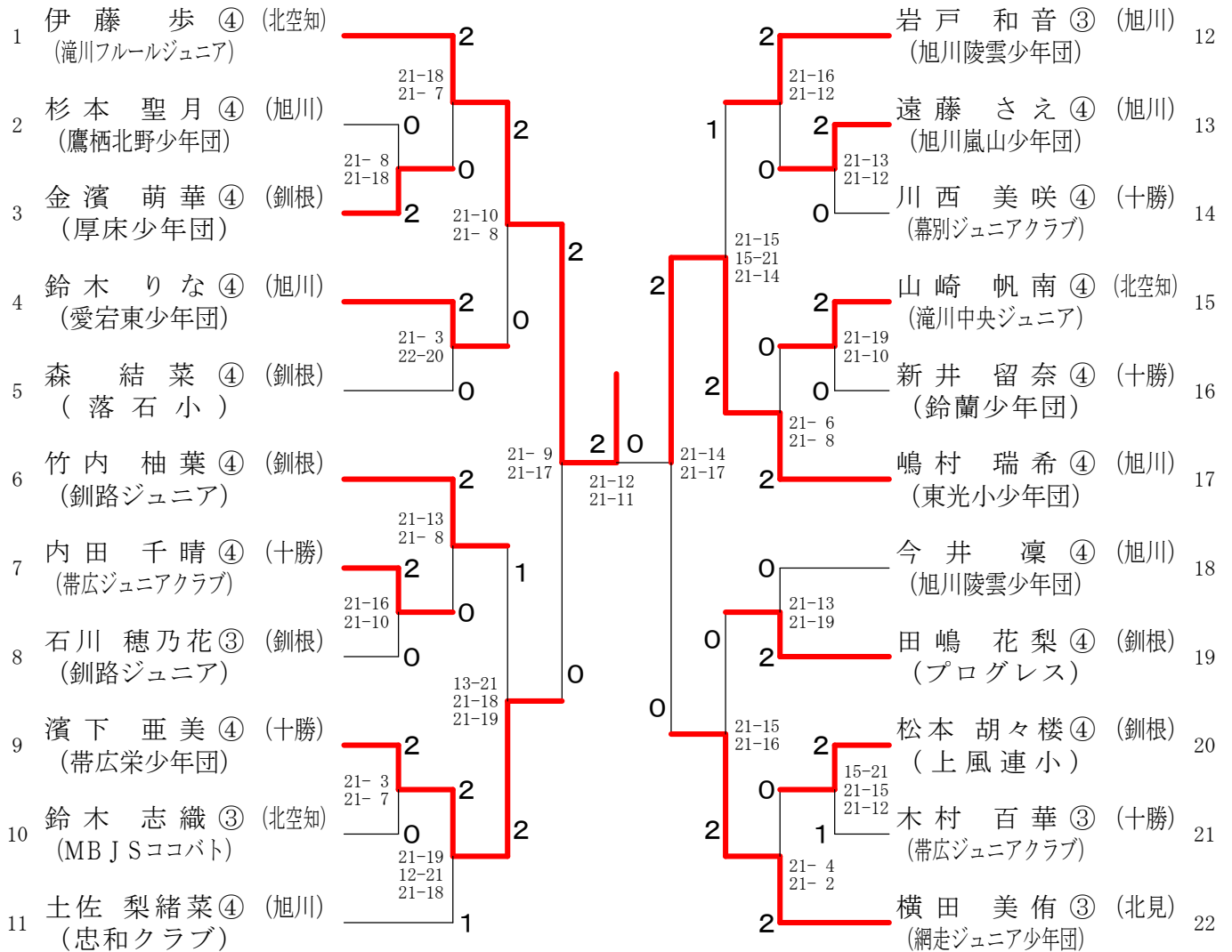
女子Bグループ Jリーグ	田嶋 花梨④	大坂 夏里奈③	内田 千晴④	勝敗	順位
田嶋 花梨④ (プログレス[釧根])	/	○ 21-12 21-7	○ 21-8 21-8	M 2-0 G 4-0 P 84-35	1
大坂 夏里奈③ (滝川フルジュニア[北空知])	× 12-21 7-21	/	× 8-21 14-21	M 0-2 G 0-4 P 41-84	3
内田 千晴④ (帯広ジュニアクラブ[十勝])	× 8-21 8-21	○ 21-8 21-14	/	M 1-1 G 2-2 P 58-64	2

女子Bグループ Kリーグ	山崎 帆南④	石川 穂乃花③	前多 珠希④	勝敗	順位
山崎 帆南④ (滝川中央ジュニア[北空知])	/	○ 23-21 17-21 21-15	○ 21-10 21-7	M 2-0 G 4-1 P 103-74	1
石川 穂乃花③ (釧路ジュニア[釧根])	× 21-23 21-17 15-21	/	○ 21-10 18-21 21-15	M 1-1 G 3-3 P 117-107	2
前多 珠希④ (北見市少年団[北見])	× 10-21 7-21	× 10-21 21-18 15-21	/	M 0-2 G 1-4 P 63-102	3

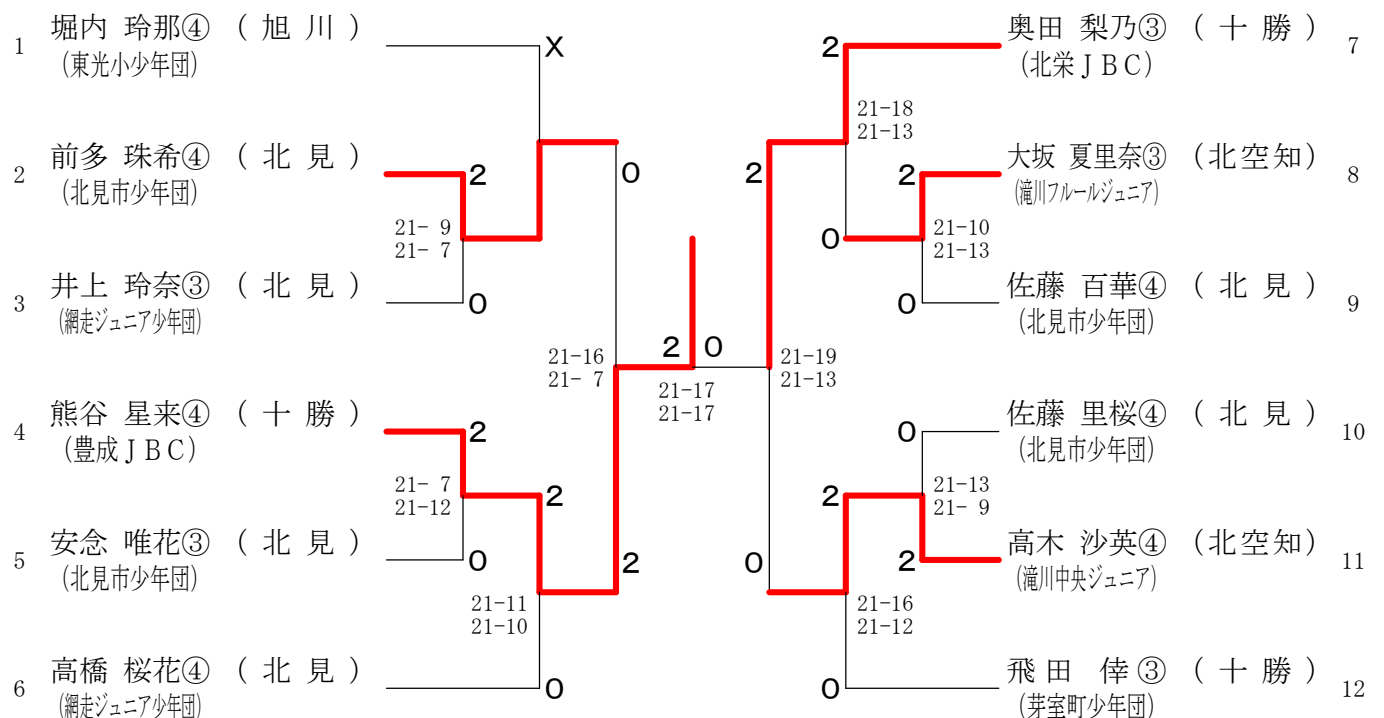
第15回 全国小学生ABCバドミントン大会 北北海道予選会

平成26年6月29日 北海道立北見体育センター

女子Bグループ 決勝トーナメント



女子Bグループ下位トーナメント



第15回 全国小学生ABCバドミントン大会 北北海道予選会

平成26年6月28日-29日 北海道立北見体育センター

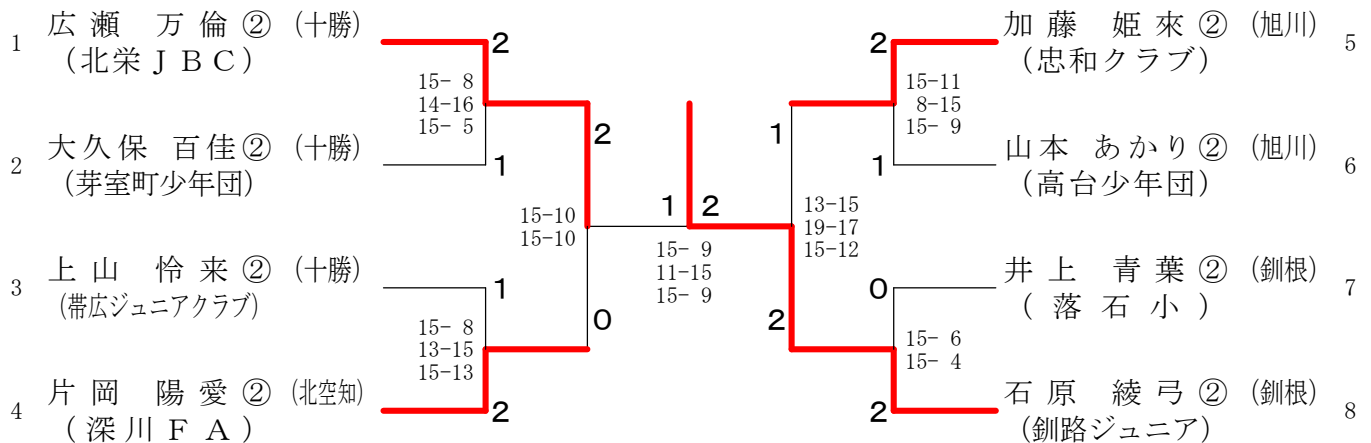
女子グループ Aリーグ	広瀬 万倫②	美濃輪 凜②	本田 理央奈②	井上 青葉②	勝敗	順位
広瀬 万倫② (北栄JBC[十勝])	○	○	○	M 3-0 G 6-0 P 90-21	1	
美濃輪 凜② (忠和クラブ[旭川])	×	○	×	M 1-2 G 3-5 P 82-96	3	
本田 理央奈② (滝川フルジュニア[北空知])	×	×	○	M 0-3 G 2-6 P 70-113	4	
井上 青葉② (落石小学校[釧根])	×	○	○	M 2-1 G 4-4 P 87-99	2	

女子グループ Bリーグ	石原 綾弓②	佐々木 みこ②	大久保 百佳②	茶山 巴菜②	勝敗	順位
石原 綾弓② (釧路ジュニア[釧根])	○	○	○	M 3-0 G 6-0 P 90-39	1	
佐々木 みこ② (東栄少年団[旭川])	×	○	×	M 1-2 G 3-4 P 77-97	3	
大久保 百佳② (芽室町少年団[十勝])	×	○	○	M 2-1 G 4-3 P 87-75	2	
茶山 巴菜② (滝川フルジュニア[北空知])	×	×	×	M 0-3 G 0-6 P 49-92	4	

女子グループ Cリーグ	加藤 姫来②	大隅 葵②	中村 樹香②	上山 怜来②	勝敗	順位
加藤 姫来② (忠和クラブ[旭川])	○	○	○	M 3-0 G 6-0 P 90-39	1	
大隅 葵② (豊住少年団[北見])	×	○	×	M 0-3 G 0-6 P 27-90	4	
中村 樹香② (滝川フルジュニア[北空知])	×	○	×	M 1-2 G 2-4 P 68-74	3	
上山 怜来② (帯広ジュニアクラブ[十勝])	×	○	○	M 2-1 G 4-2 P 79-61	2	

女子グループ Dリーグ	片岡 陽愛②	山本 あかり②	末永 萌々歌②	田口 若菜②	勝敗	順位
片岡 陽愛② (深川FA[北空知])	○	○	○	M 3-0 G 6-0 P 90-34	1	
山本 あかり② (高台少年団[旭川])	×	○	×	M 1-2 G 2-4 P 71-72	2	
末永 萌々歌② (帯広ジュニアクラブ[十勝])	×	○	×	M 1-2 G 2-4 P 65-86	3	
田口 若菜② (北見市少年団[北見])	×	×	○	M 1-2 G 2-4 P 50-84	4	

女子Cグループ 決勝トーナメント



女子Cグループ下位トーナメント

