

## 男子A ( B A ) 決勝トーナメント

1 洲川 明之  
北見  
北見市バドミントン少年団

2 沼田 啓輔  
十勝  
柳町バドミントン少年

3 林 悠馬  
旭川  
神居古潭

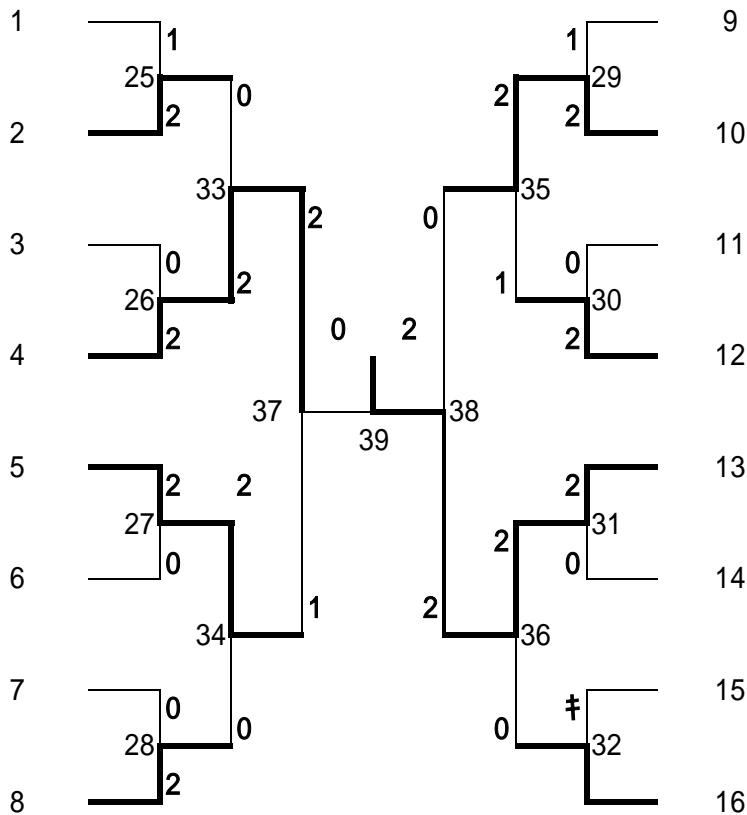
4 渡 祐汰  
十勝  
大樹小学校

5 久保 遵幸  
釧根  
釧路ジュニア

6 上林 拓実  
旭川  
東栄

7 鈴木 優志  
北空知  
妹背牛ココバト

8 小竹 創貴  
旭川  
鷹栖北野



9 辻本 哲也  
北空知  
多度志

10 佐々木勇哉  
旭川  
鷹栖北野

11 鍛冶 純輝  
北空知  
多度志

12 増田善三郎  
十勝  
広野スポーツ少年団

13 岡村 尚輝  
十勝  
士幌小学校

14 国塚 建弥  
旭川  
陵雲

15 竹浪 颯  
釧根  
富原レッツ

16 岸田 貴嗣  
旭川  
東栄

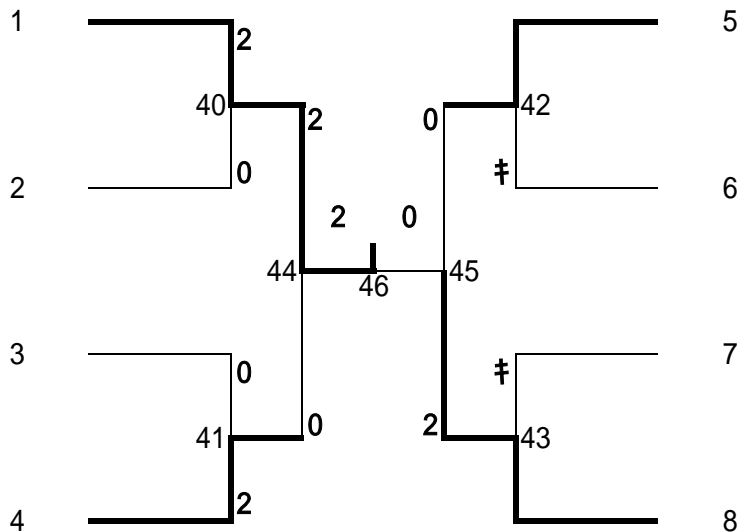
## 男子A ( B A ) 下位トーナメント

1 上本 健太  
釧根  
釧路ジュニア

2 横山 明荒  
北見  
遠軽バドミントン少年団

3 後藤 健輔  
北見  
北見市バドミントン少年団

4 山崎 悦弥  
北見  
北見市バドミントン少年団



5 菅原 悠馬  
名寄  
天北小学校

6 近藤 広基  
名寄  
イースタン少年団

7 越膳 翔矢  
釧根  
花咲小学校

8 前川 晃祐  
北空知  
深川FA